

PEMBAHARUAN PROSPEKTUS SUCORINVEST EQUITY FUND

Tanggal Efektif 02 Mei 2012

Tanggal Mulai Penawaran: 08 Mei 2012

SUCORINVEST EQUITY FUND (untuk selanjutnya disebut "SUCORINVEST EQUITY FUND") adalah Reksa Dana berbentuk Kontrak Investasi Kolektif berdasarkan Undang-Undang No. 8 tahun 1995 tentang Pasar Modal.

SUCORINVEST EQUITY FUND bertujuan untuk memberikan apresiasi modal dan tingkat keuntungan yang optimal dalam jangka panjang dengan cara mengkapitalisasi pertumbuhan pasar modal Indonesia.

SUCORINVEST EQUITY FUND akan berinvestasi pada (i) minimum 80% (delapan puluh persen) dan maksimum sebesar 100% (seratus per seratus) pada Efek Bersifat Ekuitas Badan Hukum Indonesia yang tercatat pada Bursa Efek di Indonesia, yang mana minimum 60% (enam puluh persen) dari keseluruhan Efek Bersifat Ekuitas tersebut diatas akan diinvestasikan pada saham-saham LQ 45; (ii) minimum sebesar 0% (nol persen) dan maksimum sebesar 20% (dua puluh persen) pada Instrumen Pasar Uang yang mempunyai jatuh tempo kurang dari 1 (satu) tahun yang diterbitkan berdasarkan peraturan perundang-undangan yang berlaku di Indonesia.

PENAWARAN UMUM

PT Sucorinvest Asset Management sebagai Manajer Investasi melakukan Penawaran Umum atas Unit Penyertaan SUCORINVEST EQUITY FUND secara terus menerus sampai dengan jumlah 10.000.000.000 (sepuluh milyar) Unit Penyertaan.

Setiap Unit Penyertaan SUCORINVEST EQUITY FUND ditawarkan dengan harga sama dengan Nilai Aktiva Bersih awal yaitu sebesar Rp 1.000,- (seribu Rupiah) pada hari pertama penawaran. Selanjutnya harga pembelian setiap Unit Penyertaan SUCORINVEST EQUITY FUND ditetapkan berdasarkan Nilai Aktiva Bersih per Unit Penyertaan SUCORINVEST EQUITY FUND pada akhir Hari Bursa yang bersangkutan.

Pemegang Unit Penyertaan SUCORINVEST EQUITY FUND dikenakan biaya pembelian Unit Penyertaan (*subscription fee*) maksimum sebesar 2% (dua persen) dari nilai transaksi pembelian Unit Penyertaan dan biaya penjualan kembali Unit Penyertaan (*redemption fee*) maksimum sebesar 1,5% (satu koma lima persen) dari nilai transaksi penjualan kembali Unit Penyertaan serta biaya pengalihan investasi (*switching fee*) maksimum sebesar 0,5% (nol koma lima persen) dari nilai transaksi pengalihan investasi. Uraian lengkap biaya-biaya dapat dilihat pada Bab IX tentang Alokasi Biaya dan Imbalan Jasa.

MANAJER INVESTASI



PT Sucorinvest Asset Management

Equity Tower Lt. 31
Jl. Jend. Sudirman Kav 52-53
Jakarta 12190
Telepon : (021) 299 60800
Faksimili : (021) 5797 3929

BANK KUSTODIAN



PT Bank HSBC Indonesia

HSBC Securities Services
World Trade Center 3 Lantai 8
JL Jend Sudirman Kav 29-31
Jakarta 12920
Telepon : (62-21) 5291-4901
Faksimili : (62-21) 2922 9696 /
2922 9697

PENTING: SEBELUM MEMUTUSKAN UNTUK MEMBELI UNIT PENYERTAAN REKSA DANA INI ANDA HARUS TERLEBIH DAHULU MEMPELAJARI ISI PROSPEKTUS INI KHUSUSNYA PADA BAGIAN MANAJER INVESTASI (BAB III), TUJUAN INVESTASI, KEBIJAKAN INVESTASI, PEMBATAAN INVESTASI DAN KEBIJAKAN PEMBAGIAN HASIL INVESTASI (BAB V) DAN FAKTOR-FAKTOR RISIKO (BAB VIII).

MANAJER INVESTASI TELAH MEMPEROLEH IZIN DAN TERDAFTAR SEBAGAI MANAJER INVESTASI DI PASAR MODAL SERTA DALAM MELAKUKAN KEGIATAN USAHANYA MANAJER INVESTASI DIAWASI OLEH OTORITAS JASA KEUANGAN

BANK KUSTODIAN TELAH MEMPEROLEH IZIN DAN TERDAFTAR SEBAGAI BANK KUSTODIAN DI PASAR MODAL SERTA DALAM MELAKUKAN KEGIATAN USAHANYA BANK KUSTODIAN DIAWASI OLEH OTORITAS JASA KEUANGAN

OJK TIDAK MEMBERIKAN PERNYATAAN MENYETUJUI ATAU TIDAK MENYETUJUI EFEK INI, TIDAK JUGA MENYATAKAN KEBENARAN ATAU KECUKUPAN ISI PROSPEKTUS INI. SETIAP PERNYATAAN YANG BERTENTANGAN DENGAN HAL-HAL TERSEBUT ADALAH PERBUATAN MELANGGAR HUKUM.

Prospektus ini diperbaharui di Jakarta per tanggal 31 Maret 2025. Prospektus ini memuat Informasi per 28 Februari 2025. Prospektus ini memuat Ikhtisar Laporan Keuangan Singkat per tanggal 31 Desember 2024.

BERLAKUNYA UNDANG-UNDANG NO. 21 TAHUN 2011 TENTANG OTORITAS JASA KEUANGAN (“UNDANG-UNDANG OJK”)

Dengan berlakunya Undang-undang OJK, sejak tanggal 31 Desember 2012 fungsi, tugas dan wewenang pengaturan kegiatan jasa keuangan di sektor Pasar Modal telah beralih dari BAPEPAM dan LK kepada OJK, sehingga semua rujukan kepada kewenangan BAPEPAM dan LK dalam peraturan perundang-undangan yang berlaku, menjadi kepada OJK.

UNTUK DIPERHATIKAN

SUCORINVEST EQUITY FUND tidak termasuk produk investasi dengan penjaminan. Sebelum membeli Unit Penyertaan SUCORINVEST EQUITY FUND, calon Pemegang Unit Penyertaan harus terlebih dahulu mempelajari dan memahami Prospektus dan dokumen penawaran lainnya. Isi dari Prospektus dan dokumen penawaran lainnya bukanlah suatu saran baik dari sisi bisnis, hukum, maupun perpajakan. Oleh karena itu, calon Pemegang Unit Penyertaan disarankan untuk meminta pertimbangan atau nasihat dari pihak-pihak yang kompeten sehubungan dengan investasi dalam SUCORINVEST EQUITY FUND. Calon Pemegang Unit Penyertaan harus menyadari bahwa terdapat kemungkinan Pemegang Unit Penyertaan SUCORINVEST EQUITY FUND akan menanggung risiko sehubungan dengan Unit Penyertaan SUCORINVEST EQUITY FUND yang dipegangnya. Sehubungan dengan kemungkinan adanya risiko tersebut, apabila dianggap perlu calon Pemegang Unit Penyertaan dapat meminta pendapat dari pihak-pihak yang berkompeten atas aspek bisnis, hukum, keuangan, perpajakan, maupun aspek lain yang relevan.

PT Sucorinvest Asset Management ("Manajer Investasi") akan selalu mentaati ketentuan peraturan yang berlaku di Indonesia, termasuk peraturan perundang-undangan yang berlaku di Indonesia sebagai hasil kerja sama antara Pemerintah Indonesia dengan pemerintah negara lain, maupun penerapan asas timbal balik (*reciprocal*) antara Pemerintah Indonesia dengan pemerintah negara lain, seperti namun tidak terbatas peraturan perundang-undangan mengenai anti pencucian uang, anti terorisme maupun perpajakan, yang pemberlakuannya mungkin mengharuskan Manajer Investasi untuk berbagi informasi, termasuk melaporkan dan memotong pajak yang terutang oleh calon Pemegang Unit Penyertaan yang wajib dipenuhi oleh Manajer Investasi dari waktu ke waktu kepada otoritas yang berwenang.

Manajer Investasi akan selalu menjaga kerahasiaan data nasabah dan wajib memenuhi ketentuan kerahasiaan nasabah yang berlaku di Indonesia. Dalam hal Manajer Investasi diwajibkan untuk memberikan data nasabah, data nasabah hanya akan disampaikan secara terbatas untuk data yang diminta oleh otoritas yang berwenang sesuai dengan ketentuan yang berlaku.

Investasi melalui reksa dana mengandung risiko. Calon Pemegang Unit Penyertaan wajib membaca dan memahami Prospektus sebelum memutuskan untuk berinvestasi melalui reksa dana. Kinerja masa lalu tidak mencerminkan kinerja masa datang. Reksa dana bukan merupakan produk perbankan dan reksa dana tidak dijamin oleh pihak manapun. PT Sucorinvest Asset Management terdaftar dan diawasi oleh Otoritas Jasa Keuangan, dan setiap penawaran produk dilakukan oleh petugas yang telah terdaftar dan diawasi oleh Otoritas Jasa Keuangan.

DAFTAR ISI

PEMBAHARUAN PROSPEKTUS SUCORINVEST EQUITY FUND.....	i
BERLAKUNYA UNDANG-UNDANG NO. 21 TAHUN 2011 TENTANG OTORITAS JASA KEUANGAN (“UNDANG-UNDANG OJK”)	ii
DAFTAR ISI	iii
BAB I	1
ISTILAH DAN DEFINISI	1
BAB II	8
KETERANGAN MENGENAI SUCORINVEST EQUITY FUND	8
BAB III	12
MANAJER INVESTASI	12
BAB IV	14
BANK KUSTODIAN	14
BAB V	15
TUJUAN INVESTASI, KEBIJAKAN INVESTASI, PEMBATASAN INVESTASI, DAN KEBIJAKAN PEMBAGIAN HASIL INVESTASI	15
BAB VI	18
METODE PENGHITUNGAN NILAI PASAR WAJAR EFEK DALAM PORTOFOLIO SUCORINVEST EQUITY FUND	18
BAB VII	20
PERPAJAKAN	20
BAB VIII	22
MANFAAT INVESTASI DAN FAKTOR RISIKO UTAMA	22
BAB IX	24
ALOKASI BIAYA DAN IMBALAN JASA	24
BAB X	27
HAK-HAK PEMEGANG UNIT PENYERTAAN	27
BAB XI	29
PEMBUBARAN DAN LIKUIDASI	29
BAB XII	33
PENDAPAT DARI SEGI HUKUM	33
BAB XIII	34
PERSYARATAN DAN TATA CARA PEMBELIAN UNIT PENYERTAAN	34
BAB XIV	38
PERSYARATAN DAN TATA CARA PENJUALAN KEMBALI UNIT PENYERTAAN	38
BAB XV	41
PERSYARATAN DAN TATA CARA PENGALIHAN INVESTASI	41
BAB XVI	44
PENGALIHAN KEPEMILIKAN UNIT PENYERTAAN	44
BAB XVII	45
SKEMA PEMBELIAN DAN PENJUALAN KEMBALI UNIT PENYERTAAN SERTA PENGALIHAN INVESTASI	45
BAB XVIII	48
PENYELESAIAN PENGADUAN PEMEGANG UNIT PENYERTAAN	48
BAB XIX	50
PENYEBARLUASAN PROSPEKTUS DAN FORMULIR-FORMULIR BERKAITAN DENGAN PEMBELIAN UNIT PENYERTAAN	50
BAB XX	51
PENDAPAT AKUNTAN TENTANG LAPORAN KEUANGAN TAHUNAN	51

BAB I

ISTILAH DAN DEFINISI

1.1. AFILIASI

Afiliasi sebagaimana dimaksud dalam Pasal 1 Angka 1 Undang-undang Pasar Modal yaitu :

- i. hubungan keluarga karena perkawinan sampai dengan derajat kedua, baik secara horizontal maupun vertikal, yaitu hubungan seseorang dengan:
 1. suami atau istri;
 2. orang tua dari suami atau istri dan suami atau istri dari anak;
 3. kakek dan nenek dari suami atau istri dan suami atau istri dari cucu;
 4. saudara dari suami atau istri beserta suami atau istrinya dari saudara yang bersangkutan; atau
 5. suami atau istri dari saudara orang yang bersangkutan.
- ii. hubungan keluarga karena keturunan sampai dengan derajat kedua, baik secara horizontal maupun vertikal, yaitu hubungan seseorang dengan:
 1. orang tua dan anak;
 2. kakek dan nenek serta cucu; atau
 3. saudara dari orang yang bersangkutan.
- iii. hubungan antara pihak dengan karyawan, direktur, atau komisaris dari pihak tersebut;
- iv. hubungan antara 2 (dua) atau lebih perusahaan dimana terdapat satu atau lebih anggota direksi, pengurus, dewan komisaris, atau pengawas yang sama;
- v. hubungan antara perusahaan dan pihak, baik langsung maupun tidak langsung, dengan cara apa pun, mengendalikan atau dikendalikan oleh perusahaan atau pihak tersebut dalam menentukan pengelolaan dan/atau kebijakan perusahaan atau pihak dimaksud;
- vi. hubungan antara 2 (dua) atau lebih perusahaan yang dikendalikan, baik langsung maupun tidak langsung, dengan cara apa pun, dalam menentukan pengelolaan dan/atau kebijakan perusahaan oleh pihak yang sama; atau
- vii. hubungan antara perusahaan dan pemegang saham utama yaitu pihak yang secara langsung maupun tidak langsung memiliki paling kurang 20% (dua puluh persen) saham yang mempunyai hak suara dari perusahaan tersebut.

1.2. AGEN PENJUAL EFEK REKSA DANA

Agen Penjual Efek Reksa Dana adalah Agen Penjual Efek Reksa Dana sebagaimana dimaksud dalam Peraturan Otoritas Jasa Keuangan Nomor 39/POJK.04/2014 tanggal 30 Desember 2014 tentang Agen Penjual Efek Reksa Dana beserta penjelasannya dan perubahan-perubahannya serta penggantinya yang mungkin ada di kemudian hari yang ditunjuk oleh Manajer Investasi untuk melakukan penjualan Unit Penyertaan SUCORINVEST EQUITY FUND.

1.3. BADAN PENGAWAS PASAR MODAL DAN LEMBAGA KEUANGAN (“BAPEPAM dan LK”)

BAPEPAM dan LK adalah lembaga yang melakukan pembinaan, pengaturan, dan pengawasan sehari-hari kegiatan Pasar Modal sebagaimana dimaksud dalam Undang-undang Pasar Modal.

Dengan berlakunya Undang-Undang OJK, sejak tanggal 31 Desember 2012 fungsi, tugas dan wewenang pengaturan kegiatan jasa keuangan di sektor Pasar Modal telah beralih dari BAPEPAM & LK kepada Otoritas Jasa Keuangan, sehingga semua rujukan kepada kewenangan BAPEPAM & LK sesuai dengan peraturan perundang-undangan yang berlaku menjadi kepada Otoritas Jasa Keuangan.

1.4. BANK KUSTODIAN

Bank Kustodian adalah bank umum yang telah mendapat persetujuan OJK untuk menyelenggarakan kegiatan usaha sebagai Kustodian, yaitu memberikan jasa penitipan Efek (termasuk Penitipan Kolektif atas Efek yang dimiliki bersama oleh lebih dari satu Pihak yang kepentingannya diwakili oleh Kustodian) dan harta lain yang berkaitan dengan Efek serta jasa lain, termasuk menerima dividen, bunga, dan hak-hak lain, menyelesaikan transaksi Efek, dan mewakili pemegang rekening yang menjadi nasabahnya. Dalam hal ini Bank Kustodian adalah PT Bank HSBC Indonesia.

1.5. BUKTI KEPEMILIKAN UNIT PENYERTAAN

Reksa Dana berbentuk Kontrak Investasi Kolektif menghimpun dana dengan menerbitkan Unit Penyertaan kepada Pemegang Unit Penyertaan. Unit Penyertaan adalah satuan ukuran yang menunjukkan bagian kepentingan setiap Pihak dalam portofolio investasi kolektif. Dengan demikian Unit Penyertaan merupakan bukti kepesertaan Pemegang Unit Penyertaan dalam Reksa Dana berbentuk Kontrak Investasi Kolektif. Manajer Investasi melalui Bank Kustodian akan menyediakan Surat Konfirmasi Transaksi Unit Penyertaan yang berisi jumlah Unit Penyertaan melalui fasilitas yang disediakan oleh penyedia jasa Sistem Pengelolaan Investasi Terpadu (S-Invest) yang dimiliki oleh masing-masing Pemegang Unit Penyertaan dan berlaku sebagai bukti kepemilikan Unit Penyertaan Reksa Dana.

1.6. EFEK

Efek adalah surat berharga, yaitu surat pengakuan utang, surat berharga komersial, saham, obligasi, tanda bukti utang, Unit Penyertaan Kontrak Investasi Kolektif, Kontrak berjangka atas Efek, dan setiap derivatif dari Efek sebagaimana dimaksud dalam Undang-Undang Pasar Modal beserta peraturan pelaksanaannya yang dapat dibeli oleh REKSA DANA PENDAPATAN TETAP SUCORINVEST MONTHLY INCOME FUND.

1.7. EFEKTIF

Efektif adalah terpenuhinya seluruh tata cara dan persyaratan Pernyataan Pendaftaran Dalam Rangka Penawaran Umum Reksa Dana Berbentuk Kontrak Investasi Kolektif yang ditetapkan dalam Undang-undang Pasar Modal dan POJK Tentang Reksa Dana Berbentuk Kontrak Investasi Kolektif. Surat pernyataan efektif Pernyataan Pendaftaran Dalam Rangka Penawaran Umum Reksa Dana Berbentuk Kontrak Investasi Kolektif akan dikeluarkan oleh OJK.

1.8. FORMULIR PEMBUKAAN REKENING

Formulir Pembukaan Rekening adalah formulir asli yang harus diisi dan ditandatangani oleh calon Pemegang Unit Penyertaan yang diperlukan dalam rangka penerapan Program APU, PPT dan PPPSPM di Sektor Jasa Keuangan, yang berisikan data dan informasi mengenai profil risiko calon Pemegang Unit Penyertaan SUCORINVEST EQUITY FUND sebelum melakukan pembelian Unit Penyertaan SUCORINVEST EQUITY FUND yang pertama kali diterbitkan oleh Manajer Investasi dan/atau melalui Agen Penjual Efek Reksa Dana yang ditunjuk oleh Manajer Investasi (jika ada).

1.9. FORMULIR PEMESANAN PEMBELIAN UNIT PENYERTAAN

Formulir Pemesanan Pembelian Unit Penyertaan adalah formulir asli yang dipakai oleh calon Pemegang Unit Penyertaan untuk membeli Unit Penyertaan, yang kemudian diisi secara lengkap, ditandatangani dan diajukan oleh calon Pemegang Unit Penyertaan kepada Manajer Investasi dan/atau melalui Agen Penjual Efek Reksa Dana yang ditunjuk oleh Manajer Investasi (jika ada).

Formulir Pemesanan Pembelian Unit Penyertaan dapat juga berbentuk formulir elektronik menggunakan sistem elektronik yang disediakan oleh Manajer Investasi dan/atau Agen Penjual Efek Reksa Dana yang ditunjuk oleh Manajer Investasi (jika ada) di bawah koordinasi Manajer Investasi dengan memperhatikan ketentuan peraturan perundang-undangan yang berlaku mengenai informasi dan transaksi elektronik.

1.10. FORMULIR PENGALIHAN INVESTASI

Formulir Pengalihan Investasi adalah formulir asli yang dipakai oleh Pemegang Unit Penyertaan untuk mengalihkan investasi yang dimilikinya dalam SUCORINVEST EQUITY FUND ke Reksa Dana lainnya yang memiliki fasilitas pengalihan investasi, yang dikelola oleh Manajer Investasi, yang diisi secara lengkap, ditandatangani dan diajukan oleh Pemegang Unit Penyertaan kepada Manajer Investasi dan/atau Agen Penjual Efek Reksa Dana yang ditunjuk oleh Manajer Investasi (jika ada).

Formulir Pengalihan Investasi dapat juga berbentuk formulir elektronik menggunakan sistem elektronik yang disediakan oleh Manajer Investasi dan/atau Agen Penjual Efek Reksa Dana yang ditunjuk oleh Manajer Investasi (jika ada) di bawah koordinasi Manajer Investasi dengan memperhatikan ketentuan peraturan perundang-undangan yang berlaku mengenai informasi dan transaksi elektronik.

1.11. FORMULIR PENJUALAN KEMBALI UNIT PENYERTAAN

Formulir Penjualan Kembali Unit Penyertaan adalah formulir asli yang dipakai oleh Pemegang Unit Penyertaan untuk menjual kembali Unit Penyertaan yang dimilikinya yang diisi secara lengkap, ditandatangani dan diajukan oleh Pemegang Unit Penyertaan kepada Manajer Investasi dan/atau melalui Agen Penjual Efek Reksa Dana yang ditunjuk oleh Manajer Investasi (jika ada).

Formulir Penjualan Kembali Unit Penyertaan dapat juga berbentuk formulir elektronik menggunakan sistem elektronik yang disediakan oleh Manajer Investasi dan/atau Agen Penjual Efek Reksa Dana yang ditunjuk oleh Manajer Investasi (jika ada) di bawah koordinasi Manajer Investasi dengan memperhatikan ketentuan peraturan perundang-undangan yang berlaku mengenai informasi dan transaksi elektronik.

1.12. FORMULIR PROFIL CALON PEMEGANG UNIT PENYERTAAN

Formulir Profil Calon Pemegang Unit Penyertaan adalah formulir yang diterbitkan oleh Manajer Investasi dan sebagaimana disyaratkan dalam Peraturan BAPEPAM Nomor ID.D.2 yang merupakan Lampiran Keputusan Ketua BAPEPAM Nomor Kep-20/PM/2004 tanggal 29 April 2004 tentang Profil Pemodal Reksa Dana, yang harus diisi secara lengkap dan ditandatangani oleh calon Pemegang Unit Penyertaan yang diperlukan dalam rangka penerapan Program APU, PPT dan PPPSPM di Sektor Jasa Keuangan, yang berisikan data dan informasi mengenai profil risiko calon Pemegang Unit Penyertaan SUCORINVEST EQUITY FUND sebelum melakukan pembelian Unit Penyertaan SUCORINVEST EQUITY FUND yang pertama kali di Manajer Investasi atau melalui Agen Penjual Efek Reksa Dana yang ditunjuk oleh Manajer Investasi (jika ada).

Formulir Profil Calon Pemegang Unit Penyertaan berisikan data dan informasi mengenai profil risiko Pemegang Unit Penyertaan SUCORINVEST EQUITY FUND sebelum melakukan pembelian Unit Penyertaan SUCORINVEST EQUITY FUND yang pertama kali melalui Manajer Investasi atau melalui Agen Penjual Efek Reksa Dana yang ditunjuk oleh Manajer Investasi (jika ada). Formulir Profil Calon Pemegang Unit Penyertaan - dapat juga berbentuk formulir elektronik menggunakan Sistem Elektronik yang disediakan oleh Manajer Investasi atau Agen Penjual Efek Reksa Dana yang ditunjuk oleh Manajer Investasi (jika ada) di bawah koordinasi Manajer Investasi dengan memperhatikan ketentuan peraturan perundang-undangan yang berlaku mengenai informasi dan transaksi elektronik.

1.13. HARI BURSA

Hari Bursa adalah hari diselenggarakannya perdagangan efek di Bursa Efek Indonesia, yaitu hari Senin sampai dengan hari Jumat, kecuali hari tersebut merupakan hari libur nasional atau dinyatakan sebagai hari libur oleh Bursa Efek Indonesia.

1.14. HARI KALENDER

Hari Kalender adalah semua hari dalam satu tahun sesuai dengan kalender gregorius tanpa terkecuali termasuk hari Minggu dan hari libur nasional yang ditetapkan oleh Pemerintah Negara Republik Indonesia.

1.15. HARI KERJA

Hari Kerja adalah hari kerja yang dimulai dari hari Senin sampai dengan hari Jumat, kecuali hari libur nasional dan hari libur khusus yang ditetapkan oleh Pemerintah Republik Indonesia.

1.16. KETENTUAN KERAHASIAAN DAN KEAMANAN DATA DAN/ ATAU INFORMASI PRIBADI KONSUMEN

Ketentuan Kerahasiaan Dan Keamanan Data Dan/Atau Informasi Pribadi Konsumen adalah ketentuan-ketentuan mengenai kerahasiaan dan keamanan data dan/atau informasi pribadi konsumen sebagaimana diatur dalam POJK Tentang Perlindungan Konsumen dan Masyarakat di Sektor Jasa Keuangan, beserta penjelasannya, dan perubahan-perubahannya dan penggantinya yang mungkin ada dikemudian hari.

1.17. KONTRAK INVESTASI KOLEKTIF

Kontrak Investasi Kolektif adalah kontrak antara Manajer Investasi dan Bank Kustodian yang mengikat Pemegang Unit Penyertaan, dimana Manajer Investasi diberi wewenang untuk mengelola portofolio investasi kolektif dan Bank Kustodian diberi wewenang untuk melaksanakan penitipan kolektif.

1.18. LAPORAN BULANAN

Laporan Bulanan adalah laporan SUCORINVEST EQUITY FUND yang akan disediakan oleh Bank Kustodian bagi Pemegang Unit Penyertaan melalui fasilitas yang disediakan oleh penyedia jasa Sistem Pengelolaan Investasi Terpadu (S-INVEST), selambat-lambatnya pada hari ke-12 (kedua belas) bulan berikutnya yang memuat sekurang-kurangnya (a) nama, alamat, judul rekening, dan nomor rekening dari Pemegang Unit Penyertaan, (b) Nilai Aktiva Bersih per Unit Penyertaan pada akhir bulan, (c) Jumlah Unit Penyertaan yang dimiliki oleh Pemegang Unit Penyertaan, (d) Total nilai Unit Penyertaan yang dimiliki oleh Pemegang Unit Penyertaan, (e) tanggal setiap pembagian uang tunai atau Unit Penyertaan (jika ada), (f) rincian dari portofolio yang dimiliki, (g) Informasi mengenai ada atau tidak mutasi (pembelian dan/atau penjualan kembali) atas Unit Penyertaan yang dimiliki oleh Pemegang Unit Penyertaan pada bulan sebelumnya. Apabila pada bulan sebelumnya terdapat mutasi (pembelian dan/atau penjualan kembali) atas jumlah Unit Penyertaan yang dimiliki oleh Pemegang Unit Penyertaan, maka Laporan Bulanan akan memuat tambahan informasi mengenai (a) jumlah Unit Penyertaan yang dimiliki pada awal periode, (b) tanggal, Nilai Aktiva Bersih dan jumlah Unit Penyertaan yang dibeli atau dilunasi pada setiap transaksi selama periode, dan (c) rincian status pajak dari penghasilan, jika terdapat penghasilan yang diperoleh Pemegang Unit Penyertaan selama periode tertentu dengan tetap memperhatikan kategori penghasilan dan beban (jika ada) sebagaimana dimaksud dalam peraturan mengenai laporan Reksa Dana yaitu Peraturan Otoritas Jasa Keuangan No. 56/POJK.04/2020 tentang Pelaporan dan Pedoman Akuntansi Reksa Dana tanggal 3 Desember 2020 ("POJK tentang Pelaporan dan Pedoman Akuntansi Reksa Dana") berikut penjelasan, perubahan maupun penggantinya yang mungkin ada dikemudian hari.

Manajer Investasi wajib memastikan bahwa pihaknya telah memperoleh persetujuan Pemegang Unit Penyertaan untuk SUCORINVEST EQUITY FUND untuk menyampaikan Laporan Bulanan melalui fasilitas yang disediakan oleh penyedia jasa Sistem Pengelolaan Investasi Terpadu (S-INVEST).

Dalam hal Pemegang Unit Penyertaan meminta penyampaian Laporan Bulanan secara tercetak, Laporan Bulanan akan diproses sesuai dengan Surat Edaran OJK Nomor 1/SEOJK.04/2020 tanggal 17 Februari 2020 tentang Tata Cara Penyampaian Surat atau Bukti Konfirmasi dan Laporan Berkala Reksa Dana secara Elektronik melalui Sistem Pengelolaan Investasi Terpadu ("SEOJK tentang Tata Cara Penyampaian Surat atau Bukti Konfirmasi dan Laporan Berkala Reksa Dana secara Elektronik melalui Sistem Pengelolaan Investasi Terpadu") beserta penjelasan dan perubahan-perubahan yang mungkin ada dikemudian hari.

1.19. LPHE (LEMBAGA PENILAIAN HARGA EFEK)

Pihak yang telah memperoleh izin usaha dari OJK untuk melakukan penilaian harga Efek dalam rangka menetapkan harga pasar wajar, sebagaimana dimaksud dalam Peraturan Nomor V.C.3 tentang Lembaga Penilaian Harga Efek.

1.20. MANAJER INVESTASI

Manajer Investasi adalah Pihak yang kegiatan usahanya mengelola Portofolio Efek untuk para nasabahnya atau mengelola portofolio investasi kolektif untuk sekelompok nasabah. Dalam hal ini Manajer Investasi adalah PT Sucorinvest Asset Management

1.21. METODE PENGHITUNGAN NILAI AKTIVA BERSIH (NAB)

Metode Penghitungan NAB adalah metode yang digunakan dalam menghitung Nilai Aktiva Bersih Reksa Dana sesuai dengan Peraturan BAPEPAM & LK No.IV.C.2. tentang Nilai Pasar Wajar Dari Efek Dalam Portofolio Reksa Dana yang merupakan Lampiran Keputusan Ketua BAPEPAM & LK Nomor KEP-367/BL/2012 tanggal 9 Juli 2012 ("Peraturan BAPEPAM & LK No. IV.C.2.") beserta peraturan pelaksanaan lainnya yang terkait seperti Surat Edaran Ketua Dewan Komisiner OJK.

1.22. NASABAH

Nasabah adalah pihak yang menggunakan jasa Penyedia Jasa Keuangan di Sektor Pasar Modal sebagaimana dimaksud dalam POJK Tentang Penerapan Program Anti Pencucian Uang Dan Pencegahan Pendanaan Terorisme Di Sektor Jasa Keuangan. Dalam Prospektus ini istilah Nasabah sesuai konteksnya berarti calon Pemegang Unit Penyertaan dan Pemegang Unit Penyertaan.

1.23. NILAI AKTIVA BERSIH (NAB)

NAB adalah nilai pasar yang wajar dari suatu Efek dan kekayaan lain dari Reksa Dana dikurangi seluruh kewajibannya.

NAB Reksa Dana dihitung dan diumumkan setiap Hari Bursa.

1.24. NILAI PASAR WAJAR

Nilai Pasar Wajar adalah nilai yang dapat diperoleh dari transaksi Efek yang dilakukan antar para pihak yang bebas bukan karena paksaan atau likuidasi.

Penghitungan Nilai Pasar Wajar dari suatu Efek dalam portofolio Reksa Dana harus dilakukan sesuai dengan Peraturan BAPEPAM dan LK Nomor IV.C.2.

1.25. OTORITAS JASA KEUANGAN (“OJK”)

OJK adalah lembaga yang independen dan bebas dari campur tangan pihak lain, yang mempunyai fungsi, tugas, dan wewenang pengaturan, pengawasan, pemeriksaan, dan penyidikan sebagaimana dimaksud dalam Undang-Undang OJK.

1.26. PENAWARAN UMUM

Penawaran Umum adalah kegiatan penawaran Efek yang dilakukan oleh Emiten untuk menjual Efek kepada masyarakat berdasarkan tata cara yang diatur dalam Undang-Undang Pasar Modal dan peraturan pelaksanaannya.

1.27. PENYEDIA JASA KEUANGAN DI SEKTOR PASAR MODAL

Penyedia Jasa Keuangan di Sektor Pasar Modal adalah Perusahaan Efek yang melakukan kegiatan usaha sebagai Penjamin Emisi Efek, Perantara Pedagang Efek, dan/atau Manajer Investasi, serta Bank Umum yang menjalankan fungsi Kustodian sebagaimana diatur dalam ketentuan peraturan perundang-undangan di bidang Pasar Modal. Dalam Prospektus ini istilah Penyedia Jasa Keuangan di Sektor Pasar Modal sesuai konteksnya berarti Manajer Investasi dan Bank Kustodian serta Agen Penjual Efek Reksa Dana yang ditunjuk oleh Manajer Investasi (jika ada).

1.28. PERIODE PENGUMUMAN NILAI AKTIVA BERSIH (NAB)

Periode Pengumuman Nilai Aktiva Bersih (NAB) adalah periode di mana Nilai Aktiva Bersih (NAB) SUCORINVEST EQUITY FUND diumumkan kepada masyarakat melalui paling kurang satu surat kabar harian berbahasa Indonesia yang berperedaran nasional paling lambat pada hari bursa berikutnya.

1.29. PERNYATAAN PENDAFTARAN

Pernyataan Pendaftaran adalah dokumen yang wajib disampaikan oleh Manajer Investasi kepada OJK dalam rangka Penawaran Umum Reksa Dana Berbentuk Kontrak Investasi Kolektif yang ditetapkan dalam Undang-undang Pasar Modal dan POJK Tentang Reksa Dana Berbentuk Kontrak Investasi Kolektif.

1.30. POJK TENTANG PEDOMAN PERILAKU MANAJER INVESTASI

POJK Tentang Pedoman Perilaku Manajer Investasi adalah Peraturan Otoritas Jasa Keuangan Nomor 17/POJK.04/2022 tanggal 1 September 2022 tentang Pedoman Perilaku Manajer Investasi, beserta penjelasannya, dan perubahan-perubahannya dan penggantinya yang mungkin ada di kemudian hari.

1.31. POJK TENTANG PERLINDUNGAN KONSUMEN DAN MASYARAKAT DI SEKTOR JASA KEUANGAN

POJK Tentang Perlindungan Konsumen dan Masyarakat di Sektor Jasa Keuangan adalah Peraturan Otoritas Jasa Keuangan Nomor 22 Tahun 2023 tanggal 22 Desember 2023 tentang Perlindungan Konsumen dan Masyarakat di Sektor Jasa Keuangan, beserta penjelasannya, dan perubahan-perubahannya dan penggantinya yang mungkin ada di kemudian hari.

1.32. POJK TENTANG LEMBAGA ALTERNATIF PENYELESAIAN SENGKETA DI SEKTOR JASA KEUANGAN

POJK Tentang Lembaga Alternatif Penyelesaian Sengketa di Sektor Jasa Keuangan adalah Peraturan Otoritas Jasa Keuangan Nomor: 61/POJK.07/2020 tanggal 14 Desember 2020 tentang Lembaga Alternatif Penyelesaian Sengketa di Sektor Jasa Keuangan, beserta penjelasannya, dan perubahan-perubahannya dan penggantinya yang mungkin ada dikemudian hari.

1.33. POJK TENTANG LAYANAN PENGADUAN KONSUMEN DI SEKTOR JASA KEUANGAN

POJK Tentang Layanan Pengaduan Konsumen di Sektor Jasa Keuangan adalah Peraturan Otoritas Jasa Keuangan Nomor 18/POJK.07/2018 tanggal 10 September 2018 tentang Layanan Pengaduan Konsumen di Sektor Jasa Keuangan sebagaimana terakhir diubah dengan Peraturan Otoritas Jasa Keuangan Nomor 22 Tahun 2023 tanggal 22 Desember 2023 tentang Pelindungan Konsumen dan Masyarakat di Sektor Jasa Keuangan, beserta penjelasannya, dan perubahan-perubahannya dan penggantinya yang mungkin ada di kemudian hari.

1.34. POJK TENTANG PENERAPAN PROGRAM ANTI PENCUCIAN UANG DAN PENCEGAHAN PENDANAAN TERORISME DAN PENCEGAHAN PENDANAAN PROLIFERASI SENJATA PEMUSNAH MASSAL DI SEKTOR JASA KEUANGAN

POJK Tentang Penerapan Program Anti Pencucian Uang, Pencegahan Pendanaan Terorisme, Dan Pencegahan Pendanaan Proliferasi Senjata Pemusnah Massal Di Sektor Jasa Keuangan adalah Peraturan Otoritas Jasa Keuangan Nomor 8 Tahun 2023 tanggal 14-06-2023 (empat belas Juni dua ribu dua puluh tiga) tentang Penerapan Program Anti Pencucian Uang, Pencegahan Pendanaan Terorisme, Dan Pencegahan Pendanaan Proliferasi Senjata Pemusnah Massal Di Sektor Jasa Keuangan, serta perubahan-perubahannya dan penggantinya yang mungkin ada di kemudian hari.

1.35. POJK TENTANG PENYELENGGARAAN LAYANAN KONSUMEN DAN MASYARAKAT DI SEKTOR JASA KEUANGAN OLEH OTORITAS JASA KEUANGAN

POJK Tentang Penyelenggaraan Layanan Konsumen dan Masyarakat di Sektor Jasa Keuangan oleh Otoritas Jasa Keuangan adalah Peraturan Otoritas Jasa Keuangan Nomor 31/POJK.07/2020 tanggal 22 April 2020 tentang Penyelenggaraan Layanan Konsumen dan Masyarakat di Sektor Jasa Keuangan oleh Otoritas Jasa Keuangan sebagaimana terakhir diubah dengan Peraturan Otoritas Jasa Keuangan Nomor 22 Tahun 2023 tanggal 22 Desember 2023 tentang Pelindungan Konsumen dan Masyarakat di Sektor Jasa Keuangan, beserta penjelasannya, dan perubahan-perubahannya dan penggantinya yang mungkin ada dikemudian hari.

1.36. POJK TENTANG REKSA DANA BERBENTUK KONTRAK INVESTASI KOLEKTIF

POJK Tentang Reksa Dana Berbentuk Kontrak Investasi Kolektif adalah Peraturan Otoritas Jasa Keuangan Nomor: 23/POJK.04/2016 tanggal 13 Juni 2016 tentang Reksa Dana Berbentuk Kontrak Investasi Kolektif jo. Peraturan Otoritas Jasa Keuangan Nomor 2/POJK.04/2020 tanggal 8 Januari 2020 tentang Perubahan Atas Peraturan Otoritas Jasa Keuangan Nomor 23/POJK.04/2016 Tentang Reksa Dana Berbentuk Kontrak Investasi Kolektif Peraturan Otoritas Jasa Keuangan Nomor 4 Tahun 2023 tanggal 30-03-2023 (tiga puluh Maret dua ribu dua puluh tiga) tentang Perubahan Kedua Atas Peraturan Otoritas Jasa Keuangan Nomor 23/POJK.04/2016 tentang Reksa Dana Berbentuk Kontrak Investasi Kolektif dan perubahan-perubahannya dan penggantinya yang mungkin ada di kemudian hari.

1.37. PORTOFOLIO EFEK

Portofolio Efek adalah kumpulan Efek yang merupakan kekayaan SUCORINVEST EQUITY FUND.

1.38. PROGRAM APU, PPT DAN PPPSPM DI SEKTOR JASA KEUANGAN

Program APU,PPT dan PPPSPM di Sektor Jasa Keuangan adalah Program APU,PPT dan PPPSPM di Sektor Jasa Keuangan adalah upaya pencegahan dan pemberantasan tindak pidana Pencucian Uang dan Pendanaan Terorisme sebagaimana dimaksud didalam POJK Tentang Penerapan Program Anti Pencucian Uang Dan Pencegahan Pendanaan Proliferasi Senjata Pemusnah Massal di Sektor Jasa Keuangan.

1.39. PROSPEKTUS

Prospektus adalah setiap pernyataan yang dicetak atau informasi tertulis yang digunakan untuk Penawaran Umum Reksa Dana dengan tujuan calon Pemegang Unit Penyertaan membeli Unit Penyertaan Reksa Dana, kecuali pernyataan atau informasi yang berdasarkan peraturan OJK yang dinyatakan bukan sebagai Prospektus sebagaimana dimaksud dalam Peraturan Otoritas Jasa Keuangan No. 25/POJK.04/2020 tanggal 22 April 2020 tentang Pedoman Bentuk dan Isi Prospektus Dalam Rangka Penawaran Umum Reksa Dana, beserta penjelasannya, dan perubahan-perubahannya dan penggantinya yang mungkin ada dikemudian hari.

1.40. REKSA DANA

Reksa Dana adalah wadah yang dipergunakan untuk menghimpun dana dari masyarakat pemodal untuk selanjutnya diinvestasikan dalam Portofolio Efek oleh Manajer Investasi. Sesuai Undang-undang Pasar Modal, Reksa Dana dapat berbentuk: (i) Perseroan Tertutup atau Terbuka; atau (ii) Kontrak Investasi Kolektif. Bentuk hukum Reksa Dana yang ditawarkan dalam Prospektus ini adalah Kontrak Investasi Kolektif.

1.41. SURAT KONFIRMASI TRANSAKSI UNIT PENYERTAAN

Surat Konfirmasi Transaksi Unit Penyertaan Adalah surat yang mengkonfirmasi telah dilaksanakannya instruksi pembelian dan penjualan Kembali Unit Penyertaan oleh Pemegang Unit Penyertaan dan menunjukkan jumlah Unit Penyertaan SUCORINVEST EQUITY FUND yang dimiliki oleh Pemegang Unit Penyertaan. Surat Konfirmasi Transaksi Unit Penyertaan akan disediakan oleh Bank Kustodian bagi Pemegang Unit Penyertaan melalui fasilitas yang disediakan oleh penyedia jasa Sistem Pengelolaan Investasi Terpadu (S-INVEST), paling lambat 7 (tujuh) Hari Bursa setelah:

- (i) Aplikasi Pembelian Unit Penyertaan SUCORINVEST EQUITY FUND dari Pemegang Unit Penyertaan telah lengkap dan diterima dengan baik oleh Manajer Investasi atau Agen Penjual Efek Reksa Dana yang ditunjuk oleh Manajer Investasi (jika ada) (*in complete application*) dan pembayaran telah diterima dengan baik oleh Bank Kustodian (*in good fund*) dan Unit Penyertaan diterbitkan oleh Bank Kustodian sesuai ketentuan pemrosesan pembelian Unit Penyertaan yang ditetapkan dalam Prospektus ini;
- (ii) Aplikasi Penjualan kembali Unit Penyertaan SUCORINVEST EQUITY FUND dari Pemegang Unit Penyertaan telah lengkap dan diterima dengan baik oleh Manajer Investasi atau Agen Penjual Efek Reksa Dana yang ditunjuk oleh Manajer Investasi (jika ada) (*in complete application*);
- (iii) Aplikasi pengalihan investasi dalam SUCORINVEST EQUITY FUND dari Pemegang Unit Penyertaan telah lengkap dan diterima dengan baik oleh Manajer Investasi atau Agen Penjual Efek Reksa Dana yang ditunjuk oleh Manajer Investasi (jika ada) (*in complete application*).

Surat Konfirmasi Transaksi Unit Penyertaan merupakan surat atau bukti konfirmasi tertulis kepemilikan Unit Penyertaan.

Manajer Investasi wajib memastikan bahwa pihaknya telah memperoleh persetujuan Pemegang Unit Penyertaan untuk SUCORINVEST EQUITY FUND untuk menyampaikan Surat Konfirmasi Transaksi Unit Penyertaan melalui fasilitas yang disediakan oleh penyedia jasa Sistem Pengelolaan Investasi Terpadu (S-INVEST).

Dalam hal Pemegang Unit Penyertaan meminta penyampaian Surat Konfirmasi Transaksi Unit Penyertaan secara tercetak, Surat Konfirmasi Transaksi Unit Penyertaan akan diproses sesuai dengan SEOJK tentang Tata Cara Penyampaian Surat atau Bukti Konfirmasi dan Laporan Berkala Reksa Dana secara Elektronik melalui Sistem Pengelolaan Investasi Terpadu beserta penjelasan dan perubahan-perubahan yang mungkin ada dikemudian hari.

1.42. UNDANG-UNDANG PASAR MODAL

Undang-Undang Pasar Modal adalah Undang-Undang Republik Indonesia Nomor 8 tahun 1995 tentang Pasar Modal beserta peraturan pelaksanaan dan seluruh perubahannya.

BAB II

KETERANGAN MENGENAI SUCORINVEST EQUITY FUND

2.1. PENDIRIAN SUCORINVEST EQUITY FUND

SUCORINVEST EQUITY FUND adalah Reksa Dana yang berbentuk Kontrak Investasi Kolektif yang dituangkan dalam akta KONTRAK INVESTASI KOLEKTIF SUCORINVEST EQUITY FUND No. 75 tanggal 15 Maret 2012, dibuat di hadapan Kumala Tjahjani Widodo, S.H., M.H., M.Kn., notaris di Jakarta, antara Manajer Investasi dengan Deutsche Bank A.G., Cabang Jakarta selaku bank kustodian *jis.* akta PENGGANTIAN BANK KUSTODIAN DAN PERUBAHAN I KONTRAK INVESTASI KOLEKTIF SUCORINVEST EQUITY FUND No. 98 tanggal 26 Nopember 2015, antara Manajer Investasi, Deutsche Bank A.G., Cabang Jakarta selaku bank kustodian awal dan PT Bank Negara Indonesia (Persero) Tbk selaku bank kustodian pengganti, akta PERUBAHAN II KONTRAK INVESTASI KOLEKTIF SUCORINVEST EQUITY FUND No. 61 tanggal 22 November 2017, akta PERUBAHAN III KONTRAK INVESTASI KOLEKTIF SUCORINVEST EQUITY FUND No. 14 tanggal 4 Juli 2018, ketiganya dibuat di hadapan Leolin Jayayanti, S.H., M.Kn., notaris di Jakarta, antara Manajer Investasi dengan PT Bank Negara Indonesia (Persero) Tbk selaku bank kustodian, dan akta PENGGANTIAN BANK KUSTODIAN DAN PERUBAHAN IV KONTRAK INVESTASI KOLEKTIF SUCORINVEST EQUITY FUND No.10 tanggal 16 Oktober 2019, dibuat di hadapan Siti Rumondang Bulan Lubis, SH., M.Kn , notaris di Kabupaten Tangerang, antara Manajer Investasi, PT Bank Negara Indonesia (Persero) Tbk selaku bank kustodian awal dan PT Bank HSBC Indonesia selaku Bank Kustodian.

SUCORINVEST EQUITY FUND telah mendapat surat pernyataan efektif dari OJK sesuai dengan Surat No. S-5148/BL/2012 tanggal 2 Mei 2012.

2.2. PENAWARAN UMUM

PT Sucorinvest Asset Management sebagai Manajer Investasi melakukan Penawaran Umum atas Unit Penyertaan SUCORINVEST EQUITY FUND secara terus menerus sampai dengan jumlah 10.000.000.000 (Sepuluh milyar) Unit Penyertaan.

Setiap Unit Penyertaan SUCORINVEST EQUITY FUND ditawarkan dengan harga sama dengan Nilai Aktiva Bersih awal yaitu sebesar Rp.1.000,- (seribu Rupiah) pada hari pertama Penawaran Umum. Selanjutnya harga pembelian setiap Unit Penyertaan SUCORINVEST EQUITY FUND ditetapkan berdasarkan Nilai Aktiva Bersih per Unit Penyertaan SUCORINVEST EQUITY FUND pada akhir Hari Bursa yang bersangkutan.

2.3. PENGELOLA REKSA DANA

PT. Sucorinvest Asset Management sebagai Manajer Investasi didukung oleh tenaga profesional yang terdiri dari Komite Investasi dan Tim Pengelola Investasi.

a. Komite Investasi

Komite Investasi akan mengarahkan dan mengawasi Tim Pengelola Investasi dalam menjalankan Kebijakan dan Strategi Investasi sehingga sesuai dengan tujuan investasi.

Komite Investasi terdiri dari:

▪ Johannes Susilo - Ketua Komite Investasi

Johannes Susilo lulus dari Andrews University, Michigan, Amerika Serikat dengan gelar Masters in Business Administration pada tahun 1982. Beliau bergabung dengan Sucorinvest pada tahun 2000 sebagai Penasihat Perusahaan dan telah menjadi Komisaris di Sucroinvest sejak tahun 2002. Beliau telah menjabat berbagai posisi termasuk sebagai Vice President Chase Manhattan Bank, dimana setelahnya pindah ke Bank Danamon sebagai Corporate Secretary di tahun 1989. Beliau kemudian menjadi Presiden Direktur PT Danamon Securities sebelum menjadi Presiden Direktur PT Asia Kapitalindo Securities hingga tahun 2000.

▪ Lolita Liliana - Anggota Komite Investasi

Lolita Liliana mendapat gelar Sarjana Teknik Informatika dari Institut Teknologi Bandung pada tahun 1997. Beliau bergabung dengan PT Sucorinvest Asset Management sejak tahun 2016 dan saat ini menjabat sebagai Head Product Development & Investment Specialist. Memiliki pengalaman lebih dari 20 tahun di industri jasa keuangan khususnya pada bidang Sales dan Distribution serta Wealth. Sebelumnya, beliau pernah bekerta di PT Maybank Indonesia Tbk, PT Bank Permata Tbk, Citibank dan

PT. Bank Central Asia Tbk. Memiliki izin perorangan dari otoritas Pasar Modal sebagai Wakil Manajer Investasi berdasarkan Keputusan Dewan Komisiner Otoritas Jasa Keuangan (OJK) Nomor KEP-318/PM.211/WMI/2017 tanggal 30 Oktober 2017 yang terakhir diperpanjang berdasarkan Keputusan Dewan Komisiner Otoritas Jasa Keuangan Nomor KEP-368/PM.02/PJ-WMI/TTE/2023 tanggal 17 November 2023, dan izin perorangan dari otoritas Pasar Modal sebagai Wakil Agen Penjual Reksa Dana berdasarkan Keputusan Dewan Komisiner Otoritas Jasa Keuangan Nomor KEP-361/PM.211/WAPERD/2017 tanggal 13 Januari 2017 yang telah diperpanjang berdasarkan Keputusan Dewan Komisiner Otoritas Jasa Keuangan nomor KEP-146/PM.211/PJ-WAPERD/2022, Tanggal 24 Januari 2022.

▪ **Rusli Sutanto, Anggota Komite Investasi**

Rusli Sutanto mendapat gelar *Bachelor of Science* di bidang Teknik Industri dari University of Alabama, Amerika Serikat pada tahun 1985. Beliau bergabung dengan PT Sucorinvest Asset Management sebagai Komisaris Independen sejak tahun 2021. Memiliki pengalaman lebih dari 28 tahun di industri jasa keuangan khususnya pada bidang *Sales and Distribution* dan *Performance Management*. Sebelum menjadi Komisaris Independen di PT Sucorinvest Asset Management, beliau telah memegang berbagai posisi penting di Industri Jasa Keuangan khususnya Bank Ritel Asing. Sebelum pensiun dari Rabobank International Indonesia beliau memegang posisi terakhir sebagai Direktur *Liabilities, Cash Management, dan Direct Banking*; beliau juga memiliki pengalaman di HSBC Indonesia, Bank Danamon Indonesia dan Citibank. Terakhir, beliau menjabat sebagai Komisaris Independen di PT Usaha Pembiayaan Reliance dan PT Asuransi Reliance sejak tahun 2016-2017.

b. Tim Pengelola Investasi

Tim Pengelola Investasi bertugas sebagai pelaksana harian atas kebijaksanaan, strategi dan eksekusi investasi yang telah diformulasikan bersama dengan Komite Investasi.

Tim Pengelola Investasi terdiri dari:

▪ **Dimas Yusuf, Ketua Tim Pengelola Investasi**

Dimas Yusuf menjabat sebagai *Portfolio Manager* di PT Sucorinvest Asset Management. Memulai karir sebagai *Financial Analyst* pada tahun 2013, sebagai *Financial Controller for Geoscience Division* pada tahun 2014 dan terakhir sebagai *Business Analyst* pada tahun 2015 di PT Elnusa Tbk.

Dimas Yusuf memperoleh gelar *MSc in Public Policy* dari University of Bristol, United Kingdom dan gelar Sarjana dari Fakultas Ekonomi Universitas Indonesia. Memiliki izin Wakil Manajer Investasi berdasarkan Surat Keputusan Dewan Komisiner Otoritas Jasa Keuangan (OJK) Nomor Kep -233/PM.211/WMI/2019 tanggal 2 September 2019 yang telah diperpanjang berdasarkan Keputusan Dewan Komisiner Otoritas Jasa Keuangan No. KEP-649/PM.21/PJ-WMI/2022 tanggal 2 September 2022.

▪ **Jemmy Paul Wawointana, Anggota Tim Pengelola Investasi**

Jemmy Paul Wawointana lulusan Fakultas Ekonomi Universitas Klabat, Manado jurusan Akuntansi. Berkiprah di Pasar Modal dimulai dari PT Lotus Andalan Sekuritas (d/h PT Lautandhana Securindo) sebagai Research Analyst. Setelah itu berkarir di industri manufaktur dan menjabat sebagai Finance Manager di PT D&D General, sebuah holding company. Posisi terakhir sebelum bergabung dengan PT Sucorinvest Asset Management adalah Head of Research di PT Waterfront Sekuritas Indonesia. Memiliki izin perorangan dari otoritas Pasar Modal sebagai Wakil Manajer Investasi berdasarkan Keputusan Ketua BAPEPAM dan LK Nomor Kep-124/BL/WMI/2011 tanggal 30 Desember 2011 yang terakhir diperpanjang berdasarkan Keputusan Dewan Komisiner Otoritas Jasa Keuangan No. KEP-35/PM.21/PJ-WMI/2022 tanggal 14 April 2022, dan izin perorangan dari otoritas Pasar Modal sebagai Wakil Perantara Pedagang Efek berdasarkan Keputusan Ketua BAPEPAM dan LK Nomor Kep-397/BL/WPPE/2011 tanggal 30 Desember 2011 yang terakhir diperpanjang berdasarkan keputusan Dewan Komisiner Otoritas Jasa Keuangan No. KEP-222/PM.02/PJ-WPPE/TTE/2023, Tanggal 10 April 2023.

▪ **Michele Gabriela, Anggota Tim Pengelola Investasi**

Michele Gabriela memiliki izin Wakil Manajer Investasi dari otoritas Pasar Modal berdasarkan keputusan Dewan Komisiner Otoritas Jasa Keuangan Nomor Kep-182/PM.211 /WMI/2015 tanggal 12 November 2015 yang telah diperpanjang berdasarkan Keputusan Dewan Komisiner Otoritas Jasa Keuangan Nomor KEP-197/PM.021/PJ-WMI/TTE/2024 tanggal 27 Mei 2024. Saat ini yang bersangkutan menjabat sebagai Investment Analyst. Lulusan Fakultas Ekonomi Universitas Pelita Harapan, sebelum bergabung dengan PT Sucorinvest Asset Management, yang bersangkutan adalah Equity Analyst di PT Trimegah Sekuritas Indonesia Tbk dan PT Sucor Sekuritas (d/h PT. Sucorinvest Central Gani).

▪ **Gama Yuki Amanda, Anggota Tim Pengelola Investasi**

Gama Yuki Amanda menjabat sebagai *Portfolio Manager* di PT Sucorinvest Asset Management. Memulai karir sebagai Fund Accounting Staf pada tahun 2012 di Deutsche Bank Indonesia dan terakhir sebagai Assistant Portfolio Manager pada tahun 2015 di PT Batavia Prosperindo Aset Manajemen.

Gama Yuki Amanda memperoleh gelar Sarjana Ekonomi dari Universitas Indonesia pada tahun 2012 dan Magister Manajemen dari Universitas Indonesia pada tahun 2018. Memiliki izin Wakil Manajer Investasi berdasarkan Surat Keputusan Dewan Komisiner Otoritas Jasa Keuangan (OJK) Nomor Kep-118/PM.211/PJ-WMI/2017 tanggal 20 Desember 2017 yang telah di perpanjang berdasarkan Keputusan Dewan Komisiner Otoritas Jasa Keuangan No. Kep-162/PM.021/PJ-WMI/TTE/2024 3 Mei 2024.

▪ **Andre Teguh Kohar, Anggota Tim Pengelola Investasi**

Andre Teguh Kohar menjabat sebagai Portfolio Manager di PT Sucorinvest Asset Management sejak pertengahan tahun 2022. Memulai karir sebagai Business Development pada tahun 2015 di PT Intiland Development Tbk sebelum akhirnya bergabung dengan PT Sucorinvest Asset Management pada tahun 2017 sebagai *Equity Analyst*.

Andre Kohar meraih gelar *Bachelor of Arts in Economic* dari Pace University, USA. Memiliki izin Wakil Manajer Investasi berdasarkan Surat Keputusan Dewan Komisiner Otoritas Jasa Keuangan (OJK) Nomor KEP-219/PM.211/WMI/2020 tanggal 8 Mei 2020 yang telah di perpanjang berdasarkan Keputusan Dewan Komisiner Otoritas Jasa Keuangan No. Kep-269/PM.02/PJ-WMI/TTE/2023 tanggal 7 September 2023

▪ **Alexander Yasa, CFA, Anggota Tim Pengelola Investasi**

Alexander Yasa, CFA menjabat sebagai *Equity Analyst* di PT Sucorinvest Asset Management. Memulai karir sebagai Direktur di dua perusahaan di PT Menorah Loggingindo dan PT Anugerah Palm Indonesia pada tahun 2011. Kemudian menjabat sebagai *Acquisitions and Lease Manager, Healthcare Services* di PT Siloam International Hospital Tbk pada tahun 2014, terakhir sebelum bergabung dengan PT Sucorinvest Asset Management menjabat sebagai *Commercial Director* di PT Lippo Cikarang Tbk.

Alexander Yasa memperoleh gelar *MSc in Applied Economics* dari National University of Singapore dan gelar sarjana *Arts in Economic and Political Science (Double Major)* dari the University of British Columbia. Memiliki izin Wakil Manajer Investasi berdasarkan Surat Keputusan Dewan Komisiner Otoritas Jasa Keuangan (OJK) Nomor KEP-145/PM.211/WMI/2021 tanggal 17 Mei 2021 yang telah di perpanjang berdasarkan Keputusan Dewan Komisiner Otoritas Jasa Keuangan No. KEP-422/PM.021/PJ-WMI/TTE/2024 tanggal 3 Oktober 2024 dan merupakan seorang Chartered Financial Analyst (CFA®) Charterholder sejak Oktober 2024.

▪ **Alvaro Ihsan, CFA, Anggota Tim Pengelola Investasi**

Alvaro Ihsan, CFA menjabat sebagai *Fixed Income Analyst* di PT Sucorinvest Asset Management sejak pertengahan tahun 2021. Memiliki pengalaman di pasar modal saat mengikuti magang di divisi Equity Retail di Maybank Kim Eng Sekuritas serta divisi Fixed Income di PT Sucorinvest Asset Management.

Alvaro Ihsan memiliki gelar Sarjana Ekonomi dengan jurusan Manajemen Keuangan dari Universitas Indonesia. Memiliki izin Wakil Manajer Investasi berdasarkan Surat Keputusan Dewan Komisiner Otoritas Jasa Keuangan (OJK) Nomor KEP-5/PM.211/WMI/2022 tanggal 12 Januari 2022 dan merupakan seorang Chartered Financial Analyst (CFA®) Charterholder sejak Oktober 2024.

▪ **Yohanes Rakestra Yudhatama, Anggota Tim Pengelola Investasi**

Yohanes Rakestra Yudhatama menjabat sebagai Fixed Income Analyst di PT Sucorinvest Asset Management sejak tahun 2022. Memulai karir sebagai Treasury pada tahun 2022 di PT Bank Amar Indonesia Tbk.

Yohanes Rakestra Yudhatama memiliki gelar Sarjana Ekonomi dengan jurusan Manajemen dari Universitas Gadjah Mada. Memiliki izin Wakil Manajer Investasi berdasarkan Surat Keputusan Dewan Komisiner Otoritas Jasa Keuangan (OJK) Nomor KEP-4/PM.021/WMI/TTE/2024 tanggal 9 Januari 2024.

▪ **Toufan Purnama Yamin, Anggota Tim Pengelola Investasi**

Toufan Purnama Yamin menjabat sebagai *Equity Analyst* sejak Mei tahun 2024 dan telah bergabung dengan PT Sucorinvest Asset Management sejak Agustus 2018 dengan jabatan sebelumnya sebagai *Investment Specialist*. Memiliki pengalaman di perbankan dan pasar modal selama lebih dari 10 tahun. Sebelum bergabung dengan PT Sucorinvest Asset Management, Toufan pernah bekerja di Citibank, Erdikha Elit Sekuritas, dan HSBC Indonesia. Toufan memiliki gelar Sarjana Ekonomi dengan jurusan Akuntansi dari Sekolah Tinggi Ilmu Ekonomi YKPN, Yogyakarta. Memiliki izin Wakil Manajer Investasi pertama berdasarkan Surat Keputusan Dewan Komisiner Otoritas Jasa Keuangan (OJK) Nomor KEP-194/PM.211/WMI/2019 tanggal 16 Agustus 2019 dan telah diperpanjang dengan Nomor KEP-56/PM.211/PJ-WMI/2022 tanggal 2 Februari 2022.

2.4 IKHTISAR LAPORAN KEUANGAN SINGKAT SUCORINVEST EQUITY FUND

Berikut adalah Ikhtisar Laporan Keuangan SUCORINVEST EQUITY FUND yang telah diperiksa oleh Kantor Akuntan Publik.

	Periode dari tanggal 1 Januari periode berjalan s/d tanggal 31 Desember 2024/ <i>Period from January 1, of the current period until December 31, 2024</i>	Periode 12 bulan terakhir dari tanggal 31 Desember 2024/ <i>Period of the last 12 months from December 31, 2024</i>	Periode 36 bulan terakhir dari tanggal 31 Desember 2024/ <i>Period of the last 36 months from December 31, 2024</i>	Periode 60 bulan terakhir dari tanggal 31 Desember 2024/ <i>Period of the last 60 months from December 31, 2024</i>	3 Tahun kalender terakhir/ <i>Last 3 years calendar</i>			
					2024	2023	2022	
Total Hasil Investasi (%)	-0,37	-4,45	3,64	20,16	-0,37	-4,45	8,87	<i>Investment Return (%)</i>
Hasil Investasi Setelah Memperhitungkan Biaya Pemasaran (%)	-3,79	-7,73	0,08	16,04	-3,79	-7,73	8,87	<i>Investment Return after Marketing Expenses (%)</i>
Biaya Operasi (%)	4,44	4,33	4,28	4,47	4,44	4,33	4,06	<i>Operating Expenses (%)</i>
Perputaran Portofolio	0,74	0,56	0,78	0,75	0,74	0,56	0,93	<i>Portfolio Turnover</i>
Persentase Penghasilan Kena Pajak (%)	0,00	-0,15	0,02	1,52	0,00	-0,15	0,01	<i>Percentage of Taxable Income (%)</i>

Tujuan tabel Ikhtisar keuangan singkat ini adalah semata-mata untuk membantu memahami kinerja masa lalu dari Reksa Dana, tetapi seharusnya tidak dianggap sebagai indikasi dari kinerja masa depan akan sama baiknya dengan kinerja masa lalu.

BAB III

MANAJER INVESTASI

3.1. RIWAYAT SINGKAT MANAJER INVESTASI

PT Sucorinvest Asset Management (selanjutnya disebut “Manajer Investasi”) berkedudukan di Jakarta Selatan, didirikan pada tahun 1997 dengan nama PT Gani Aset Manajemen berdasarkan Akta No. 70 tanggal 12 Agustus 1997, dibuat di hadapan Teddy Anwar SH, Notaris di Jakarta dan telah disahkan oleh Menteri Kehakiman Republik Indonesia dengan Surat Keputusan No. C2-10.933.HT.01.01.TH97 tanggal 21 Oktober 1997 sekaligus memperoleh status sebagai badan hukum serta telah diumumkan dalam Berita Negara Republik Indonesia No. 66 tanggal 16 Agustus 1999 tambahan No.4997. Sejak pendiriannya, Anggaran Dasar Perseroan mengalami beberapa kali perubahan dan telah diubah seluruhnya dalam rangka penyesuaian Undang-Undang Republik Indonesia No. 40 Tahun 2007 Tentang Perseroan Terbatas sebagaimana ternyata dalam Akta No. 26 tanggal 20 Januari 2009, dibuat di hadapan Teddy Anwar SH, Notaris di Jakarta yang telah mendapatkan persetujuan Menteri Hukum dan Hak Asasi Manusia Republik Indonesia berdasarkan Surat Keputusan No. AHU-16904.AH.01.02.Tahun 2009 tanggal 27 April 2009.

Kemudian Anggaran Dasar Manajer Investasi diubah berdasarkan akta Pernyataan Keputusan Rapat PT Gani Aset Manajemen No. 23 tanggal 13 Mei 2009, dibuat di hadapan Teddy Anwar, SH., SpN., notaris di Jakarta yang telah mendapat persetujuan dari Menteri Hukum dan Hak Asasi Manusia Republik Indonesia dengan Surat Keputusan No. AHU-27572.AH.01.02.Tahun 2009 tanggal 22 Juni 2009.

Kemudian, pada tahun 2011, nama PT Gani Aset Manajemen diubah menjadi PT Sucorinvest Asset Management berdasarkan akta Pernyataan Keputusan Para Pemegang Saham PT Gani Aset Manajemen No. 44 tanggal 23 Mei 2011, dibuat di hadapan Benny Kristianto SH, Notaris di Jakarta, yang telah mendapat persetujuan dari Menteri Hukum dan Hak Asasi Manusia Republik Indonesia dengan Surat Keputusan No. AHU-30021.AH.01.02.Tahun 2011 tanggal 15 Juni 2011.

Kemudian Anggaran Dasar Manajer Investasi terakhir diubah berdasarkan akta No. 38 tertanggal 29 Juli 2024, dibuat di hadapan Yulita Harastitati, Sarjana Hukum, notaris di Kota Bogor yang telah mendapat persetujuan dari Menteri Hukum dan Hak Asasi Manusia Republik Indonesia dengan Surat Keputusan No. AHU-0046332.AH.01.02. tanggal 29 Juli 2024.

Perubahan susunan anggota Direksi dan Dewan Komisaris Manajer Investasi yang terakhir sebagaimana termaktub dalam akta No. 07 tanggal 5 September 2024, dibuat di hadapan Leolin Jayayanti, S.H., M.Kn., notaris di Kota Jakarta Selatan, yang telah diterima dan dicatatkan dalam database Sistem Administrasi Badan Hukum Kementerian Hukum dan Hak Asasi Manusia Republik Indonesia dengan Surat No. AHU-AH.01.09-0248529 tanggal 5 September 2024.

Adapun susunan Dewan Komisaris Manajer Investasi yang berlaku termaktub dalam akta No. 41 tanggal 29 Januari 2024, dibuat di hadapan Leolin Jayayanti, S.H., M.Kn., notaris di Jakarta, yang telah Diterima dan dicatatkan dalam database Sistem Administrasi Badan Hukum Kementerian Hukum dan Hak Asasi Manusia Republik Indonesia dengan Surat No. AHU-AH.01.09-0040061 tanggal 29 Januari 2024.

Manajer Investasi telah memperoleh izin usaha dari otoritas Pasar Modal sebagai Manajer Investasi berdasarkan Surat Keputusan Ketua BAPEPAM Nomor: Kep-01/PM/MI/1999 tertanggal 1 Juni 1999, dan dalam menjalankan usahanya telah dilengkapi dengan perijinan-perijinan yang disyaratkan oleh peraturan perundang-undangan yang berlaku.

Susunan Anggota Direksi dan Dewan Komisaris Manajer Investasi:

Susunan anggota Direksi dan Dewan Komisaris PT Sucorinvest Asset Management pada saat Prospektus ini diperbaharui adalah sebagai berikut:

Direksi

Direktur Utama	:	Jemmy Paul Wawointana
Direktur	:	Yenny Siahaan
Direktur	:	Fajrin Noor Hermansyah

Dewan Komisaris

Komisaris Utama : Theodorus Wiryawan

Komisaris Independen : Rusli Sutanto

3.2. PENGALAMAN MANAJER INVESTASI

PT Sucorinvest Asset Management merupakan perusahaan manajer investasi yang didukung oleh direksi dan staf berpengalaman dalam industri pasar modal. PT Sucorinvest Asset Management memiliki rekam jejak yang kuat dalam mengelola reksa dana, baik reksa dana terbuka maupun reksa dana tertutup, seperti Reksa Dana Terproteksi dan Reksa Dana Penyertaan Terbatas. Per 28 Februari 2025, dana kelolaan PT Sucorinvest Asset Management mencapai Rp 25,492 triliun (dua puluh lima triliun empat ratus sembilan puluh dua miliar rupiah). Komite Investasi dan Tim Pengelola Investasi telah berpengalaman dalam berbagai transaksi dan aktivitas di pasar uang dan pasar modal. Dengan jangkauan nasabah retail yang luas serta komitmen aktif dalam literasi dan inklusi keuangan, PT Sucorinvest Asset Management memiliki peran penting dalam mendukung perkembangan industri pasar modal di Indonesia.

3.3. PIHAK YANG TERAFILIASI DENGAN MANAJER INVESTASI

Pihak-pihak yang terafiliasi dengan Manajer Investasi adalah PT Sucor Sekuritas, PT. SayaKaya Lahir Batin dan PT Sucor Investama.

BAB IV BANK KUSTODIAN

4.1. KETERANGAN SINGKAT MENGENAI BANK KUSTODIAN

PT Bank HSBC Indonesia (dahulu dikenal sebagai PT Bank Ekonomi Raharja) telah beroperasi di Indonesia sejak 1989 yang merupakan bagian dari HSBC Group dan telah memperoleh persetujuan untuk menjalankan kegiatan usaha sebagai Kustodian di bidang Pasar Modal dari Otoritas Jasa Keuangan (“OJK”) No. KEP-02/PM.2/2017 tertanggal 20 Januari 2017.

PT Bank HSBC Indonesia telah menerima pengalihan kedudukan, hak dan kewajiban sebagai Bank Kustodian dari The Hongkong and Shanghai Banking Corporation Limited, Cabang Jakarta yang merupakan kantor cabang bank asing yang telah beroperasi sebagai Bank Kustodian sejak tahun 1989 di Indonesia dan merupakan penyedia jasa kustodian dan fund services terdepan di dunia.

4.2. PENGALAMAN BANK KUSTODIAN

PT Bank HSBC Indonesia sebagai Bank Kustodian menyediakan jasa secara terpadu untuk para pemodal dalam dan luar negeri melalui dua komponen bisnis yaitu: Direct Custody and Clearing, dan Fund Services.

Didukung oleh staff-staff yang berdedikasi tinggi, standar pelayanan yang prima dan penggunaan sistem yang canggih, PT Bank HSBC Indonesia merupakan salah satu Bank Kustodian terbesar di Indonesia.

4.3. PIHAK YANG TERAFILIASI DENGAN BANK KUSTODIAN

Pihak-pihak yang terafiliasi dengan Bank Kustodian adalah PT HSBC Sekuritas Indonesia.

BAB V

TUJUAN INVESTASI, KEBIJAKAN INVESTASI, PEMBATASAN INVESTASI, DAN KEBIJAKAN PEMBAGIAN HASIL INVESTASI

Dengan memperhatikan peraturan perundangan yang berlaku, dan ketentuan-ketentuan lain dalam Kontrak Investasi Kolektif SUCORINVEST EQUITY FUND, maka Tujuan Investasi, Kebijakan Investasi, Pembatasan Investasi, dan Kebijakan Pembagian Hasil Investasi SUCORINVEST EQUITY FUND adalah sebagai berikut:

5.1. TUJUAN INVESTASI

SUCORINVEST EQUITY FUND bertujuan untuk memberikan apresiasi modal dan tingkat keuntungan yang optimal dalam jangka panjang dengan cara mengkapitalisasi pertumbuhan pasar modal Indonesia.

5.2. KEBIJAKAN INVESTASI

SUCORINVEST EQUITY FUND melakukan investasi dengan komposisi portofolio investasi:

- (i). Minimum 80% (delapan puluh per seratus) dan maksimum sebesar 100% (seratus per seratus) pada Efek Bersifat Ekuitas Badan Hukum Indonesia yang tercatat pada Bursa Efek di Indonesia, yang mana minimum 60% dari keseluruhan Efek Bersifat Ekuitas tersebut diatas akan diinvestasikan pada saham-saham LQ 45.
- (ii). Minimum sebesar 0% (nol per seratus) dan maksimum sebesar 20% (dua puluh per seratus) pada Instrumen Pasar Uang yang mempunyai jatuh tempo kurang dari 1 (satu) tahun yang diterbitkan berdasarkan peraturan perundang-undangan yang berlaku di Indonesia.

Manajer Investasi akan selalu menyesuaikan kebijakan investasi tersebut di atas dengan Peraturan OJK yang berlaku dan kebijakan-kebijakan yang dikeluarkan oleh OJK.

Manajer Investasi dapat mengalokasikan kekayaan SUCORINVEST EQUITY FUND pada kas hanya dalam rangka pengelolaan risiko investasi portofolio yang bersifat sementara, penyelesaian transaksi Efek, pemenuhan kewajiban pembayaran kepada Pemegang Unit Penyertaan dan biaya-biaya SUCORINVEST EQUITY FUND serta mengantisipasi kebutuhan likuiditas lainnya berdasarkan Kontrak ini.

Kebijakan investasi sebagaimana disebutkan di atas wajib telah dipenuhi oleh Manajer Investasi paling lambat dalam waktu 150 (seratus lima puluh) Hari Bursa setelah tanggal diperolehnya pernyataan efektif atas SUCORINVEST EQUITY FUND dari OJK.

Manajer Investasi dilarang melakukan perubahan atas kebijakan investasi SUCORINVEST EQUITY FUND tersebut di atas, kecuali dalam rangka:

- a. Penyesuaian terhadap peraturan baru dan/atau perubahan terhadap peraturan perundang-undangan; dan/atau
- b. Penyesuaian terhadap kondisi tertentu yang ditetapkan oleh OJK.

5.3. PEMBATASAN INVESTASI

Sesuai dengan POJK Tentang Reksa Dana Berbentuk Kontrak Investasi Kolektif dan POJK Tentang Pedoman Perilaku Manajer Investasi dalam melaksanakan pengelolaan SUCORINVEST EQUITY FUND, Manajer Investasi dilarang melakukan tindakan yang dapat menyebabkan SUCORINVEST EQUITY FUND:

- a. memiliki Efek yang diperdagangkan di Bursa Efek luar negeri yang informasinya tidak dapat diakses dari Indonesia melalui media massa atau situs web;
- b. memiliki Efek yang diterbitkan oleh 1 (satu) perusahaan berbadan hukum Indonesia atau berbadan hukum asing yang diperdagangkan di Bursa Efek luar negeri lebih dari 5% (lima persen) dari modal disetor perusahaan dimaksud atau lebih dari 10% (sepuluh persen) dari Nilai Aktiva Bersih SUCORINVEST EQUITY FUND pada setiap saat;
- c. memiliki Efek bersifat ekuitas yang diterbitkan oleh perusahaan yang telah mencatatkan Efek-nya pada Bursa Efek di Indonesia lebih dari 5% (lima persen) dari modal disetor perusahaan dimaksud;
- d. memiliki Efek yang diterbitkan oleh 1 (satu) Pihak lebih dari 10% (sepuluh persen) dari Nilai Aktiva Bersih SUCORINVEST EQUITY FUND pada setiap saat, kecuali:
 1. Sertifikat Bank Indonesia;
 2. Efek yang diterbitkan dan/atau dijamin oleh Pemerintah Republik Indonesia; dan/atau

3. Efek yang diterbitkan oleh lembaga keuangan internasional dimana Pemerintah Republik Indonesia menjadi salah satu anggotanya;
- e. memiliki efek derivatif:
 1. yang ditransaksikan di luar Bursa Efek dengan 1 (satu) pihak Lembaga Jasa Keuangan dengan nilai eksposur lebih dari 10% (sepuluh persen) dari Nilai Aktiva Bersih SUCORINVEST EQUITY FUND pada setiap saat; dan
 2. dengan nilai eksposur global bersih lebih dari 20% (dua puluh persen) dari Nilai Aktiva Bersih SUCORINVEST EQUITY FUND pada setiap saat;
 - f. memiliki Efek Beragun Aset yang ditawarkan melalui Penawaran Umum lebih dari 20% (dua puluh persen) dari Nilai Aktiva Bersih SUCORINVEST EQUITY FUND pada setiap saat dengan ketentuan setiap seri Efek Beragun Aset tidak lebih dari 10% (sepuluh persen) dari Nilai Aktiva Bersih SUCORINVEST EQUITY FUND pada setiap saat;
 - g. memiliki Efek Bersifat Utang, Efek Syariah Berpendapatan Tetap, Efek Beragun Aset, dan/atau Unit Penyertaan Dana Investasi Real Estat yang ditawarkan tidak melalui Penawaran Umum yang diterbitkan oleh 1 (satu) Pihak lebih dari 5% (lima persen) dari Nilai Aktiva Bersih SUCORINVEST EQUITY FUND pada setiap saat atau secara keseluruhan lebih dari 15% (lima belas persen) dari Nilai Aktiva Bersih SUCORINVEST EQUITY FUND pada setiap saat. Larangan ini tidak berlaku bagi Efek Bersifat Utang yang diterbitkan oleh Pemerintah Republik Indonesia dan/atau Pemerintah Daerah;
 - h. memiliki Unit Penyertaan suatu Dana Investasi Real Estat berbentuk Kontrak Investasi Kolektif yang ditawarkan melalui Penawaran Umum lebih dari 20% (dua puluh persen) dari Nilai Aktiva Bersih SUCORINVEST EQUITY FUND pada setiap saat dengan ketentuan setiap Dana Investasi Real Estat tidak lebih dari 10% (sepuluh persen) dari Nilai Aktiva Bersih SUCORINVEST EQUITY FUND pada setiap saat;
 - i. memiliki Unit Penyertaan Dana Investasi Real Estat berbentuk Kontrak Investasi Kolektif, jika Dana Investasi Real Estat berbentuk Kontrak Investasi Kolektif tersebut dan SUCORINVEST EQUITY FUND dikelola oleh Manajer Investasi;
 - j. memiliki Portofolio Efek berupa Efek yang diterbitkan oleh Pihak yang terafiliasi dengan Manajer Investasi lebih dari 20% (dua puluh persen) dari Nilai Aktiva Bersih SUCORINVEST EQUITY FUND pada setiap saat, kecuali hubungan Afiliasi yang terjadi karena kepemilikan atau penyertaan modal Pemerintah Republik Indonesia;
 - k. memiliki Efek yang diterbitkan oleh Pemegang Unit Penyertaan dan/atau Pihak terafiliasi dari Pemegang Unit Penyertaan berdasarkan komitmen yang telah disepakati oleh Manajer Investasi dengan Pemegang Unit Penyertaan dan/atau Pihak terafiliasi dari Pemegang Unit Penyertaan;
 - l. membeli Efek dari calon atau Pemegang Unit Penyertaan dan/atau Pihak terafiliasi dari calon atau Pemegang Unit Penyertaan;
 - m. terlibat dalam kegiatan selain dari investasi, investasi kembali, atau perdagangan Efek sebagaimana dimaksud dalam POJK Tentang Reksa Dana Berbentuk Kontrak Investasi Kolektif;
 - n. terlibat dalam penjualan Efek yang belum dimiliki (*short sale*);
 - o. terlibat dalam transaksi marjin;
 - p. menerima pinjaman secara langsung termasuk melakukan penerbitan obligasi atau Efek Bersifat Utang lainnya, kecuali pinjaman jangka pendek dengan jangka waktu paling lama 1 (satu) bulan dalam rangka pemenuhan transaksi pembelian kembali dan/atau pelunasan paling banyak 10% (sepuluh persen) dari nilai portofolio SUCORINVEST EQUITY FUND pada saat terjadinya pinjaman;
 - q. memberikan pinjaman secara langsung, kecuali pembelian obligasi, Efek Bersifat Utang lainnya, dan/atau penyimpanan dana di bank;
 - r. membeli Efek yang sedang ditawarkan dalam Penawaran Umum, jika Penjamin Emisi Efek dari Penawaran Umum tersebut adalah Manajer Investasi atau Afiliasi dari Manajer Investasi, kecuali:
 1. Efek Bersifat Utang yang ditawarkan mendapat peringkat layak investasi; dan/atau
 2. terjadi kelebihan permintaan beli dari Efek yang ditawarkan;
 Larangan membeli Efek yang ditawarkan dalam Penawaran Umum dari pihak terafiliasi Manajer Investasi tidak berlaku jika hubungan Afiliasi tersebut terjadi karena kepemilikan atau penyertaan modal Pemerintah Republik Indonesia;
 - s. terlibat dalam transaksi bersama atau kontrak bagi hasil dengan Manajer Investasi atau Afiliasi dari Manajer Investasi;
 - t. membeli Efek Beragun Aset, jika:
 1. Efek Beragun Aset tersebut dikelola oleh Manajer Investasi; dan/atau
 2. Manajer Investasi terafiliasi dengan kreditor awal Efek Beragun Aset, kecuali hubungan Afiliasi tersebut terjadi karena kepemilikan atau penyertaan modal Pemerintah; dan
 - u. terlibat dalam transaksi penjualan Efek dengan janji membeli kembali dan pembelian efek dengan janji menjual kembali.
 - v. mengarahkan transaksi Efek untuk keuntungan :
 1. Manajer Investasi;

2. Pihak terafiliasi dengan Manajer Investasi; atau
 3. Produk Investasi lainnya;
- w. terlibat dalam transaksi Efek dengan fasilitas pendanaan perusahaan Efek yang mengakibatkan utang piutang antara SUCORINVEST EQUITY FUND, Manajer Investasi, dan perusahaan efek;
 - x. melakukan transaksi dan/atau terlibat perdagangan atas Efek yang ilegal;
 - y. terlibat dalam transaksi Efek yang mengakibatkan terjadinya pelanggaran ketentuan peraturan perundang-undangan; dan
 - z. melakukan transaksi negosiasi untuk kepentingan SUCORINVEST EQUITY FUND atas saham yang diperdagangkan di Bursa Efek, kecuali:
 1. dilakukan paling banyak 10% (sepuluh persen) atas Nilai Aktiva Bersih SUCORINVEST EQUITY FUND pada setiap Hari Bursa;
 2. atas setiap transaksi yang dilakukan didukung dengan alasan yang rasional dan kertas kerja yang memadai;
 3. transaksi yang dilakukan mengacu pada standar eksekusi terbaik yang mengacu pada analisis harga rata-rata tertimbang volume, tidak berlebihan, dan mengakibatkan kerugian SUCORINVEST EQUITY FUND; dan
 4. transaksi dimaksud merupakan transaksi silang, dilaksanakan sesuai dengan ketentuan peraturan perundang-undangan.

Pembatasan tersebut di atas didasarkan pada peraturan yang berlaku saat Kontrak ini dibuat, yang mana dapat berubah sewaktu-waktu sesuai dengan kebijakan yang ditetapkan oleh Pemerintah di bidang Pasar Modal dan surat persetujuan lain yang dikeluarkan oleh OJK berkaitan dengan pengelolaan Reksa Dana berbentuk Kontrak Investasi Kolektif.

Dalam hal Manajer Investasi bermaksud membeli Efek yang diperdagangkan di Bursa Efek luar negeri, pelaksanaan pembelian Efek tersebut baru dapat dilaksanakan setelah tercapainya kesepakatan mengenai tata cara pembelian, penjualan, penyimpanan, pencatatan dan hal-hal lain sehubungan dengan pembelian Efek tersebut antara Manajer Investasi dan Bank Kustodian.

5.4. KEBIJAKAN PEMBAGIAN HASIL INVESTASI

Manajer Investasi menetapkan bahwa keuntungan yang diperoleh SUCORINVEST EQUITY FUND dari dana yang diinvestasikan, akan dibukukan kedalam portofolio SUCORINVEST EQUITY FUND sehingga selanjutnya akan meningkatkan Nilai Aktiva Bersihnya. Dengan tidak mengabaikan pencapaian tujuan investasi jangka panjang, Manajer Investasi dapat membagikan Hasil Investasi sesuai dengan kebijakan Manajer Investasi. Hasil Investasi tersebut dapat dikonversi menjadi Unit Penyertaan baru atau ditransfer ke rekening Pemegang Unit Penyertaan sesuai permintaan Pemegang Unit Penyertaan.

BAB VI

METODE PENGHITUNGAN NILAI PASAR WAJAR EFEK DALAM PORTOFOLIO SUCORINVEST EQUITY FUND

Metode penghitungan nilai pasar wajar Efek dalam portofolio SUCORINVEST EQUITY FUND yang digunakan oleh Manajer Investasi adalah sesuai dengan Peraturan BAPEPAM dan LK Nomor IV.C.2 dan POJK Tentang Reksa Dana Berbentuk Kontrak Investasi Kolektif yang memuat antara lain ketentuan sebagai berikut :

1. Nilai Pasar Wajar dari Efek dalam portofolio Reksa Dana wajib dihitung dan disampaikan oleh Manajer Investasi kepada Bank Kustodian paling lambat pukul 17.00 WIB (tujuh belas Waktu Indonesia Barat) setiap Hari Bursa, dengan ketentuan sebagai berikut:
 - a. Penghitungan Nilai Pasar Wajar dari Efek yang aktif diperdagangkan di Bursa Efek menggunakan informasi harga perdagangan terakhir atas Efek tersebut di Bursa Efek;
 - b. Penghitungan Nilai Pasar Wajar dari:
 - 1) Efek yang diperdagangkan di luar Bursa Efek (*over the counter*);
 - 2) Efek yang tidak aktif diperdagangkan di Bursa Efek;
 - 3) Efek yang diperdagangkan dalam denominasi mata uang asing;
 - 4) Instrumen Pasar Uang dalam negeri, sebagaimana dimaksud dalam POJK Tentang Reksa Dana Berbentuk KIK;
 - 5) Efek lain yang transaksinya wajib dilaporkan kepada Penerima Laporan Transaksi Efek sebagaimana dimaksud dalam Peraturan OJK Nomor 22/POJK.04/2017 tanggal 21 Juni 2017 tentang Pelaporan Transaksi Efek;
 - 6) Efek lain yang berdasarkan Keputusan OJK dapat menjadi Portofolio Efek Reksa Dana; dan/atau
 - 7) Efek dari perusahaan yang dinyatakan pailit atau kemungkinan besar akan pailit, atau gagal membayar pokok utang atau bunga dari Efek tersebut, menggunakan harga pasar wajar yang ditetapkan oleh LPHE sebagai harga acuan bagi Manajer Investasi.
 - c. Dalam hal harga perdagangan terakhir Efek di Bursa Efek tidak mencerminkan Nilai Pasar Wajar pada saat itu, penghitungan Nilai Pasar Wajar dari Efek tersebut menggunakan harga pasar wajar yang ditetapkan oleh LPHE sebagai harga acuan bagi Manajer Investasi.
 - d. Dalam hal LPHE tidak mengeluarkan harga pasar wajar terhadap Efek sebagaimana dimaksud dalam angka 2 huruf b butir 1) sampai dengan butir 6), dan angka 2 huruf c dari Peraturan BAPEPAM dan LK No. IV.C.2, Manajer Investasi wajib menentukan Nilai Pasar Wajar dari Efek dengan itikad baik dan penuh tanggung jawab berdasarkan metode yang menggunakan asas konservatif dan diterapkan secara konsisten, dengan mempertimbangkan antara lain :
 - 1) harga perdagangan sebelumnya;
 - 2) harga perbandingan Efek sejenis; dan/atau
 - 3) kondisi fundamental dari penerbit Efek.
 - e. Dalam hal LPHE tidak mengeluarkan harga pasar wajar terhadap Efek dari perusahaan yang dinyatakan pailit atau kemungkinan besar akan pailit, atau gagal membayar pokok utang atau bunga dari Efek tersebut, sebagaimana dimaksud pada angka 2 huruf b butir 7 dari Peraturan BAPEPAM dan LK No. IV.C.2 ini, Manajer Investasi wajib menghitung Nilai Pasar Wajar dari Efek dengan itikad baik dan penuh tanggung jawab berdasarkan metode yang menggunakan asas konservatif dan diterapkan secara konsisten dengan mempertimbangkan:
 - 1) harga perdagangan terakhir Efek tersebut;
 - 2) kecenderungan harga Efek tersebut;
 - 3) tingkat bunga umum sejak perdagangan terakhir (jika berupa Efek Bersifat Utang);
 - 4) informasi material yang diumumkan mengenai Efek tersebut sejak perdagangan terakhir;
 - 5) perkiraan rasio pendapatan harga (*price earning ratio*), dibandingkan dengan rasio pendapatan harga untuk Efek sejenis (jika berupa saham);
 - 6) tingkat bunga pasar dari Efek sejenis pada saat tahun berjalan dengan peringkat kredit sejenis (jika berupa Efek Bersifat Utang); dan
 - 7) harga pasar terakhir dari Efek yang mendasari (jika berupa derivatif atas Efek).
 - f. Dalam hal Manajer Investasi menganggap bahwa harga pasar wajar yang ditetapkan LPHE tidak mencerminkan Nilai Pasar Wajar dari Efek dalam portofolio Reksa Dana yang wajib dibubarkan karena:
 - 1) diperintahkan oleh OJK sesuai peraturan perundang-undangan di bidang Pasar Modal; dan/atau

2) total Nilai Aktiva Bersih kurang dari Rp 10.000.000.000,00 (sepuluh miliar rupiah) selama 120 (seratus dua puluh) Hari Bursa secara berturut-turut,

Manajer Investasi dapat menghitung sendiri Nilai Pasar Wajar dari Efek tersebut dengan itikad baik dan penuh tanggung jawab berdasarkan metode yang menggunakan asas konservatif dan diterapkan secara konsisten.

g. Nilai Pasar Wajar dari Efek dalam portofolio Reksa Dana yang diperdagangkan dalam denominasi mata uang yang berbeda dengan denominasi mata uang Reksa Dana tersebut, wajib dihitung dengan menggunakan kurs tengah Bank Indonesia.

2. Penghitungan Nilai Aktiva Bersih Reksa Dana, wajib menggunakan Nilai Pasar Wajar dari Efek yang ditentukan oleh Manajer Investasi.
3. Nilai Aktiva Bersih per Unit Penyertaan dihitung berdasarkan Nilai Aktiva Bersih per Unit Penyertaan pada akhir Hari Bursa yang bersangkutan, setelah penyelesaian pembukuan Reksa Dana dilaksanakan, tetapi tanpa memperhitungkan peningkatan atau penurunan kekayaan Reksa Dana karena permohonan pembelian dan/atau pelunasan yang diterima oleh Bank Kustodian pada hari yang sama.

*) LPHE (Lembaga Penilaian Harga Efek) adalah Pihak yang telah memperoleh izin usaha dari OJK untuk melakukan penilaian harga Efek dalam rangka menetapkan harga pasar wajar, sebagaimana dimaksud dalam Peraturan Nomor V.C.3 yang merupakan Lampiran Keputusan Ketua BAPEPAM & LK Nomor Kep-183/BL/2009 tanggal 30 Juni 2009 tentang Lembaga Penilaian Harga Efek.

Manajer Investasi dan Bank Kustodian akan memenuhi ketentuan dalam Peraturan BAPEPAM & LK Nomor IV.C.2 dan POJK Tentang Reksa Dana Berbentuk Kontrak Investasi Kolektif tersebut di atas, dengan tetap memperhatikan peraturan, kebijakan dan persetujuan OJK yang mungkin dikeluarkan atau diperoleh kemudian setelah dibuatnya Prospektus ini.

**BAB VII
PERPAJAKAN**

Berdasarkan Peraturan Perpajakan yang berlaku, penerapan Pajak Penghasilan (PPH) atas pendapatan Reksa Dana yang berbentuk Kontrak Investasi Kolektif, adalah sebagai berikut:

Uraian	Perlakuan PPh	DASAR HUKUM
a. Pembagian Uang Tunai (<i>dividen</i>)	PPH Tarif Umum	Pasal 4 (1) huruf g dan Pasal 23 UU PPh.
b. Bunga Obligasi	PPH Final*	Pasal 4 (2) dan Pasal 17 (7) UU PPh dan Pasal I angka 1 dan 2 PP No. 55 Tahun 2019
c. <i>Capital Gain</i> / Diskonto Obligasi	PPH Final*	Pasal 4 (2) dan Pasal 17 (7) UU PPh dan Pasal I angka 1 dan 2 PP No. 55 Tahun 2019
d. Bunga Deposito dan Diskonto Sertifikat Bank Indonesia	PPH Final (20%)	Pasal 4 (2) huruf a UU PPh, Pasal 2 PP Nomor 131 tahun 2000 dan Pasal 3 Keputusan Menteri Keuangan R.I. Nomor 51/KMK.04/2001
e. <i>Capital Gain</i> Saham di Bursa	PPH Final (0,1%)	Pasal 4 (2) huruf c UU PPh dan Pasal 1 (1) PP Nomor 41 Tahun 1994 jo. Pasal 1 PP Nomor 14 Tahun 1997
f. <i>Commercial Paper</i> dan Surat Utang lainnya	PPH Tarif Umum	Pasal 4 (1) UU PPh.
Bagian laba termasuk penjualan kembali (<i>redemption</i>) yang diterima atau diperoleh Pemegang Unit Penyertaan Kontrak Investasi Kolektif	Bukan objek PPh	Pasal 4 (3) huruf i, UU PPh

*Merujuk pada:

- Pasal 4 ayat (3) huruf f angka 1 butir b) UU No. 7 Tahun 1983 tentang Pajak Penghasilan sebagaimana yang terakhir diubah dengan Pasal 111 UU No. 11 Tahun 2020 tentang Cipta Kerja (“Undang-Undang PPh”), *dividen yang berasal dari dalam negeri yang diterima atau diperoleh Wajib Pajak badan dalam negeri dikecualikan dari objek pajak;*
- Pasal 2A ayat (1) PP No. 94 Tahun 2010 tentang Penghitungan Penghasilan Kena Pajak dan Pelunasan Pajak Penghasilan dalam Tahun Berjalan sebagaimana yang terakhir diubah dengan Pasal 4 PP No. 9 Tahun 2021 tentang Perlakuan Perpajakan Untuk Mendukung Kemudahan Berusaha (“PP Penghitungan Penghasilan Kena Pajak”), *pengecualian penghasilan berupa dividen dari objek Pajak Penghasilan sebagaimana dimaksud dalam Pasal 4 ayat (3) huruf f angka 1 butir b) Undang-Undang PPh berlaku untuk dividen yang diterima atau diperoleh oleh Wajib Pajak badan dalam negeri sejak diundangkannya Undang-Undang Nomor 11 Tahun 2020 tentang Cipta Kerja; dan*
- Pasal 2A ayat (5) PP Penghitungan Penghasilan Kena Pajak, *dividen yang berasal dari dalam negeri yang diterima atau diperoleh Wajib Pajak badan dalam negeri sebagaimana dimaksud dalam Pasal 4 ayat (3) huruf f angka 1 butir b) Undang-Undang PPh, tidak dipotong Pajak Penghasilan.*

**Sesuai dengan Peraturan Pemerintah R.I. No. 91 Tahun 2021 (“PP No. 91 Tahun 2021”), *tarif pajak penghasilan bersifat final atas penghasilan bunga obligasi/diskonto obligasi yang diterima atau diperoleh wajib pajak dalam negeri dan bentuk usaha tetap sebesar 10% (sepuluh persen) dari dasar pengenaan pajak penghasilan*

Informasi perpajakan tersebut di atas dibuat oleh Manajer Investasi berdasarkan pengetahuan dan pengertian dari Manajer Investasi atas peraturan perpajakan yang ada sampai dengan Prospektus ini dibuat. Apabila di kemudian hari terdapat perubahan atau perbedaan interpretasi atas peraturan perpajakan yang berlaku, maka Manajer Investasi akan menyesuaikan informasi perpajakan di atas dan menginformasikan Perpajakan di atas.

Ketentuan perpajakan di atas berlaku untuk Efek yang diterbitkan dan/atau diperdagangkan serta memenuhi kualifikasi sebagai Efek dalam negeri. Untuk Efek yang diterbitkan dan/atau diperdagangkan serta memenuhi kualifikasi sebagai Efek luar negeri maka dapat berlaku ketentuan perpajakan negara dimana Efek tersebut diterbitkan dan/atau diperdagangkan termasuk ketentuan lain terkait perpajakan yang dibuat antara Indonesia dan negara tersebut (jika ada) dan berlaku ketentuan pajak penghasilan sebagaimana diatur dalam UU PPh.

Bagi calon Pemegang Unit Penyertaan asing disarankan untuk berkonsultasi dengan penasihat perpajakan mengenai perlakuan pajak investasi sebelum membeli Unit Penyertaan SUCORINVEST EQUITY FUND. Sesuai peraturan perundang-undangan di bidang perpajakan yang berlaku pada saat Prospektus ini dibuat, bagian laba termasuk penjualan kembali (redemption) Unit Penyertaan yang diterima Pemegang Unit Penyertaan dikecualikan sebagai objek Pajak Penghasilan (PPh).

Dalam hal terdapat pajak yang harus dibayar oleh calon Pemegang Unit Penyertaan sesuai peraturan perundang-undangan di bidang perpajakan yang berlaku, pemberitahuan kepada calon Pemegang Unit Penyertaan tentang pajak yang harus dibayar tersebut akan dilakukan dengan mengirimkan surat tercatat kepada calon Pemegang Unit Penyertaan segera setelah Manajer Investasi mengetahui adanya pajak tersebut yang harus dibayar oleh calon Pemegang Unit Penyertaan.

Kewajiban mengenai pajak yang harus dibayar oleh Pemegang Unit Penyertaan merupakan kewajiban pribadi dari Pemegang Unit Penyertaan.

BAB VIII
MANFAAT INVESTASI DAN FAKTOR RISIKO UTAMA

8.1 MANFAAT BAGI PEMEGANG UNIT PENYERTAAN SUCORINVEST EQUITY FUND

Pemegang Unit Penyertaan SUCORINVEST EQUITY FUND dapat memperoleh manfaat investasi sebagai berikut:

a Kemudahan Pencairan Investasi (Likuid)

R SUCORINVEST EQUITY FUND adalah Reksa Dana Terbuka sehingga memungkinkan Pemegang Unit Penyertaan dapat menjual kembali Unit Penyertaan kepada Manajer Investasi setiap saat bila dikehendaki.

b Pengelolaan Dana Secara Profesional

Seluruh kekayaan SUCORINVEST EQUITY FUND dikelola dan dipantau secara terus menerus oleh Manajer Investasi yang berpengalaman dan kompeten. Dengan berinvestasi pada SUCORINVEST EQUITY FUND, Pemegang Unit Penyertaan akan menikmati pengelolaan portofolio secara profesional.

c Diversifikasi

- i. Yang dimaksud diversifikasi adalah penyebaran investasi pada berbagai instrumen investasi maupun sektor industri dengan tujuan mengurangi risiko investasi. Jika dana investasi terbatas maka akan sulit untuk melakukan diversifikasi, sehingga risiko investasi menjadi besar.
- ii. SUCORINVEST EQUITY FUND memungkinkan Pemegang Unit Penyertaan memiliki suatu portofolio yang terdiversifikasi secara optimal sehingga mampu memberikan hasil investasi yang optimal dengan tingkat risiko yang relatif lebih rendah.

d Kenyamanan Administrasi dan Transparansi

Manajer Investasi melalui Bank Kustodian akan menyediakan Surat Konfirmasi Transaksi Unit Penyertaan yang berisi jumlah Unit Penyertaan yang dimiliki oleh masing-masing Pemegang Unit Penyertaan dan berlaku sebagai bukti kepemilikan Unit Penyertaan Reksa Dana serta Laporan Bulanan melalui fasilitas yang disediakan oleh penyedia jasa Sistem Pengelolaan Investasi Terpadu (S-Invest).

e Potensi Pertumbuhan Nilai Investasi

Dengan terkumpulnya dana dari banyak Pemegang Unit Penyertaan, maka SUCORINVEST EQUITY FUND mempunyai posisi yang kuat dalam memperoleh tingkat suku bunga yang lebih tinggi serta biaya investasi yang lebih murah, serta akses kepada instrumen investasi yang optimal jika dibandingkan dengan melakukan investasi secara langsung oleh individu-individu atau institusi.

8.2 FAKTOR – FAKTOR RISIKO UTAMA

Sedangkan risiko investasi dalam SUCORINVEST EQUITY FUND dapat disebabkan oleh beberapa faktor antara lain:

a. Risiko Berkurangnya Nilai Unit Penyertaan

Nilai setiap Unit Penyertaan SUCORINVEST EQUITY FUND berisiko mengalami fluktuasi NAB. Tidak ada jaminan bahwa NAB Unit Penyertaan akan selalu meningkat. Hal-hal yang dapat mempengaruhi NAB antara lain adalah perubahan situasi pasar, ekonomi dan politik serta wanprestasi dari Emiten.

b. Risiko Perubahan Kondisi Ekonomi dan Politik di Dalam maupun di Luar Negeri

Perubahan kondisi ekonomi di luar negeri sangat mempengaruhi kondisi perekonomian di Indonesia karena Indonesia menganut sistem perekonomian terbuka. Demikian pula halnya dengan perubahan kondisi ekonomi politik dunia yang juga mempengaruhi sistem politik di Indonesia. Selain itu perubahan kondisi ekonomi dan politik di Indonesia juga mempengaruhi kinerja perusahaan-perusahaan baik yang tercatat pada bursa efek maupun perusahaan yang menerbitkan instrumen pasar uang, yang pada akhirnya mempengaruhi nilai saham maupun efek pendapatan tetap yang diterbitkan perusahaan-perusahaan tersebut.

c. Risiko Likuiditas

Penjualan kembali Unit Penyertaan tergantung pada likuiditas jenis instrumen investasi. Karena likuiditas instrumen investasi di Indonesia cukup bervariasi maka masing-masing Reksa Dana yang dikelola oleh PT Sucorinvest Asset Management memiliki tingkat likuiditas yang berbeda sesuai dengan aset-aset yang dimilikinya. Likuiditas yang berbeda tersebut membatasi keleluasaan Manajer Investasi untuk melakukan likuidasi dalam mengantisipasi penjualan kembali (redemption). Penjualan kembali yang dilakukan pemodal juga membatasi Manajer Investasi dalam memanfaatkan secara optimal kesempatan investasi dari dana yang tersedia.

d. Risiko Perubahan Peraturan

Adanya perubahan peraturan perundang-undangan yang berlaku atau adanya kebijakan-kebijakan Pemerintah dapat mempengaruhi tingkat pengembalian dan hasil investasi yang akan diterima oleh SUCORINVEST EQUITY FUND. Perubahan peraturan Perundang-undangan dan kebijakan di bidang perpajakan dapat pula mengurangi penghasilan yang mungkin diperoleh Pemegang Unit Penyertaan.

e. Risiko Pembubaran dan Likuidasi

Dalam hal Kontrak Investasi Kolektif SUCORINVEST EQUITY FUND, Manajer Investasi akan melakukan pembubaran dan likuidasi, sehingga hal ini akan mempengaruhi hasil investasi SUCORINVEST EQUITY FUND.

BAB IX

ALOKASI BIAYA DAN IMBALAN JASA

Dalam pengelolaan SUCORINVEST EQUITY FUND terdapat biaya-biaya yang harus dikeluarkan oleh SUCORINVEST EQUITY FUND, Manajer Investasi maupun Pemegang Unit Penyertaan. Perincian biaya-biaya dan alokasinya adalah sebagai berikut :

9.1. BIAYA YANG MENJADI BEBAN SUCORINVEST EQUITY FUND

- a. Imbalan jasa Manajer Investasi SUCORINVEST EQUITY FUND adalah maksimum sebesar 3,5% (tiga koma lima perseratus) per tahun dihitung secara harian dari Nilai Aktiva Bersih SUCORINVEST EQUITY FUND berdasarkan 365 (tiga ratus enam puluh lima) Hari Kalender per tahun atau 366 (tiga ratus enam puluh enam) hari per tahun untuk tahun kabisat dan dibayarkan setiap akhir bulan;
- b. Imbalan jasa Bank Kustodian adalah maksimum sebesar 0,15% (nol koma lima belas perseratus) per tahun yang dihitung secara harian dari Nilai Aktiva Bersih SUCORINVEST EQUITY FUND berdasarkan 365 (tiga ratus enam puluh lima) Hari Kalender per tahun atau 366 (tiga ratus enam puluh enam) hari per tahun untuk tahun kabisat dan dibayarkan setiap akhir bulan;
- c. Biaya transaksi Efek dan registrasi Efek;
- d. Biaya pembaharuan Prospektus yaitu biaya pencetakan dan distribusi pembaharuan prospektus termasuk pembuatan dan pengiriman laporan keuangan tahunan yang disertai dengan laporan Akuntan yang terdaftar di OJK dengan pendapat yang lazim, kepada Pemegang Unit Penyertaan setelah SUCORINVEST EQUITY FUND mendapat pernyataan efektif dari OJK;
- e. Biaya pemasangan berita/pemberitahuan di surat kabar mengenai rencana perubahan Kontrak Investasi Kolektif dan atau prospektus (jika ada) dan perubahan Kontrak Investasi Kolektif yang berkaitan dengan kepentingan Pemegang Unit Penyertaan setelah SUCORINVEST EQUITY FUND dinyatakan efektif oleh OJK;
- f. Biaya-biaya atas jasa auditor yang memeriksa Laporan Keuangan Tahunan setelah pernyataan pendaftaran SUCORINVEST EQUITY FUND menjadi efektif;
- g. Pengeluaran pajak berkenaan dengan pembayaran imbalan jasa dan biaya-biaya di atas; dan
- h. Biaya-biaya yang dikenakan oleh penyedia jasa sistem pengelolaan investasi terpadu untuk pendaftaran dan penggunaan sistem terkait serta sistem dan/atau instrumen penunjang lainnya yang diwajibkan oleh peraturan perundangan dan/atau kebijakan OJK (jika ada).

9.2. BIAYA YANG MENJADI BEBAN MANAJER INVESTASI

- a. Biaya persiapan pembentukan SUCORINVEST EQUITY FUND yaitu biaya pembuatan Kontrak dan penerbitan dokumen-dokumen yang diperlukan termasuk imbalan jasa Akuntan, Konsultan Hukum dan Notaris;
- b. biaya administrasi pengelolaan portofolio SUCORINVEST EQUITY FUND yaitu biaya telepon faksimili, foto copy, dan transportasi;
- c. biaya pemasaran termasuk biaya pencetakan brosur, biaya promosi dan iklan SUCORINVEST EQUITY FUND;
- d. Imbalan jasa Konsultan Hukum, Akuntan, Notaris dan beban lain kepada pihak ketiga (jika ada) berkenaan dengan pembubaran dan likuidasi SUCORINVEST EQUITY FUND atas harta kekayaannya
- e. Biaya pencetakan dan distribusi Formulir Pembukaan Rekening, Formulir Pemesanan Pembelian Unit Penyertaan (jika ada), Formulir Penjualan Kembali Unit Penyertaan (jika ada) dan Formulir Pengalihan Investasi (jika ada); dan

9.3. BIAYA YANG MENJADI BEBAN PEMEGANG UNIT PENYERTAAN

- a. Biaya pembelian Unit Penyertaan (*subscription fee*) adalah maksimum sebesar 2% (dua persen) dari nilai transaksi pembelian Unit Penyertaan yang dikenakan pada saat Pemegang Unit Penyertaan melakukan pembelian Unit Penyertaan SUCORINVEST EQUITY FUND. Biaya pembelian Unit Penyertaan tersebut merupakan pendapatan bagi Manajer Investasi dan/atau Agen Penjual Efek Reksa Dana yang ditunjuk oleh Manajer Investasi (jika ada);
 - b. Biaya pengalihan investasi (*switching fee*) adalah maksimum sebesar 0,5% (nol koma lima persen) dari nilai transaksi pengalihan investasi, yang dikenakan pada saat Pemegang Unit Penyertaan melakukan pengalihan investasi atas Unit Penyertaan yang dimilikinya dalam SUCORINVEST EQUITY FUND ke Reksa Dana lain yang memiliki fasilitas pengalihan investasi yang dikelola oleh Manajer Investasi. Biaya pengalihan investasi tersebut merupakan pendapatan bagi Manajer Investasi dan/atau Agen Penjual Efek Reksa Dana yang ditunjuk oleh Manajer Investasi (jika ada);
 - c. Biaya penjualan kembali (*redemption fee*) adalah maksimum sebesar 1,5% (satu koma lima persen) dari nilai transaksi penjualan kembali Unit Penyertaan, yang dikenakan pada saat Pemegang Unit Penyertaan melakukan penjualan kembali Unit Penyertaan SUCORINVEST EQUITY FUND yang dimilikinya. Biaya penjualan kembali Unit Penyertaan tersebut merupakan pendapatan bagi Manajer Investasi dan/atau Agen Penjual Efek Reksa Dana yang ditunjuk oleh Manajer Investasi (jika ada);
 - d. Semua biaya bank termasuk biaya pemindahbukuan/ transfer sehubungan dengan pembayaran penjualan dan pembelian kembali Unit Penyertaan, pengembalian sisa uang pembelian Unit Penyertaan yang ditolak, dan pembayaran hasil penjualan kembali Unit Penyertaan ke rekening Pemegang Unit Penyertaan (jika ada); dan
 - e. Biaya penerbitan dan distribusi Laporan Bulanan dan Surat Konfirmasi Transaksi Unit Penyertaan yang timbul setelah SUCORINVEST EQUITY FUND dinyatakan Efektif oleh OJK, dalam hal Pemegang Unit Penyertaan meminta penyampaian Laporan Bulanan dan Surat Konfirmasi Transaksi Unit Penyertaan secara tercetak;
 - f. Pajak-pajak yang berkenaan dengan Pemegang Unit Penyertaan dan biaya-biaya di atas (jika ada).
- 9.4. Biaya Konsultan Hukum, biaya Notaris dan atau biaya Akuntan setelah SUCORINVEST EQUITY FUND menjadi efektif menjadi beban Manajer Investasi, Bank Kustodian dan atau SUCORINVEST EQUITY FUND sesuai dengan pihak yang memperoleh manfaat atau yang melakukan kesalahan sehingga diperlukan jasa profesi dimaksud menjadi beban Manajer Investasi, Bank Kustodian dan atau SUCORINVEST EQUITY FUND sesuai dengan pihak yang memperoleh manfaat atau yang melakukan kesalahan sehingga diperlukan jasa profesi dimaksud.

9.5. ALOKASI BIAYA

JENIS BIAYA	BESAR BIAYA	KETERANGAN
Dibebankan kepada SUCORINVEST EQUITY FUND :		
a. Imbalan jasa Manajer Investasi	Maks. 3,5%	per tahun dihitung secara harian dari Nilai Aktiva Bersih SUCORINVEST EQUITY FUND berdasarkan 365 (tiga ratus enam puluh lima) Hari Kalender per tahun atau 366 (tiga ratus enam puluh enam) hari per tahun untuk tahun kabisat dan dibayarkan setiap bulan
b. Imbalan jasa Bank Kustodian	Maks. 0,15%	
Dibebankan kepada Pemegang Unit Penyertaan:		
a. Biaya pembelian Unit Penyertaan (<i>Subscription fee</i>)	Maks.2%	dari nilai transaksi pembelian Unit Penyertaan
b. Biaya penjualan kembali Unit Penyertaan (<i>Redemption</i>)	Maks.1,5%	dari nilai transaksi penjualan kembali Unit Penyertaan

<p><i>Fee)</i></p> <p>c. Biaya pengalihan investasi (<i>switching fee</i>)</p> <p>d. Semua Biaya Bank</p> <p>e. Biaya penerbitan dan distribusi Laporan Bulanan dan Surat Konfirmasi Transaksi secara tercetak (jika ada)</p> <p>f. Pajak-pajak yang dikenakan dengan Pemegang Unit Penyertaan dan biaya-biaya di atas (jika ada)</p>	<p>Maks.0,5%</p> <p>Jika ada</p> <p>Jika ada</p> <p>Jika ada</p>	<p>dari nilai transaksi pengalihan investasi</p> <p>Biaya pembelian dan penjualan kembali Unit Penyertaan serta pengalihan investasi tersebut merupakan pendapatan bagi Manajer Investasi dan/atau Agen Penjual Efek Reksa Dana yang ditunjuk oleh Manajer Investasi (jika ada).</p>
---	--	--

Biaya-biaya di atas belum termasuk pengenaan pajak sesuai peraturan perundang-undangan yang berlaku di bidang perpajakan.

BAB X

HAK-HAK PEMEGANG UNIT PENYERTAAN

Dengan tunduk pada syarat-syarat sesuai tertulis dalam Kontrak Investasi Kolektif SUCORINVEST EQUITY FUND, setiap Pemegang Unit Penyertaan SUCORINVEST EQUITY FUND mempunyai hak-hak sebagai berikut :

1. Memperoleh Bukti Kepemilikan Unit Penyertaan SUCORINVEST EQUITY FUND Yaitu Surat Konfirmasi Transaksi Unit Penyertaan

Surat Konfirmasi Transaksi Unit Penyertaan akan disediakan oleh Bank Kustodian bagi Pemegang Unit Penyertaan melalui fasilitas yang disediakan oleh penyedia jasa Sistem Pengelolaan Investasi Terpadu (S-INVEST) paling lambat 7 (tujuh) Hari Bursa setelah:

- (i) Aplikasi pembelian Unit Penyertaan SUCORINVEST EQUITY FUND dari Pemegang Unit Penyertaan telah lengkap dan diterima dengan baik oleh Manajer Investasi atau Agen Penjual Efek Reksa Dana yang ditunjuk oleh Manajer Investasi (jika ada) dan pembayaran untuk pembelian tersebut diterima dengan baik oleh Bank Kustodian (*in complete application and in good fund*) sesuai ketentuan pemrosesan pembelian Unit Penyertaan yang ditetapkan dalam Prospektus ini;
- (ii) Aplikasi penjualan kembali Unit Penyertaan SUCORINVEST EQUITY FUND dari Pemegang Unit Penyertaan telah lengkap dan diterima dengan baik (*in complete application*) oleh Manajer Investasi atau Agen Penjual Efek Reksa Dana yang ditunjuk oleh Manajer Investasi (jika ada) sesuai ketentuan pemrosesan penjualan kembali Unit Penyertaan yang ditetapkan dalam Prospektus ini; dan
- (iii) Aplikasi pengalihan investasi dalam SUCORINVEST EQUITY FUND dari Pemegang Unit Penyertaan telah lengkap dan diterima dengan baik (*in complete application*) oleh Manajer Investasi atau Agen Penjual Efek Reksa Dana yang ditunjuk oleh Manajer Investasi (jika ada) sesuai ketentuan pemrosesan pengalihan investasi yang ditetapkan dalam Prospektus ini.

Surat Konfirmasi Transaksi Unit Penyertaan akan menyatakan antara lain jumlah Unit Penyertaan yang dibeli dan/atau dijual kembali dan/atau investasi yang dialihkan dan dimiliki serta Nilai Aktiva Bersih setiap Unit Penyertaan pada saat Unit Penyertaan tersebut dibeli dan/atau dijual kembali dan/atau investasi dialihkan.

2. Memperoleh Pembagian Hasil Investasi Sesuai Kebijakan Pembagian Hasil Investasi

Pemegang Unit Penyertaan mempunyai hak untuk mendapatkan pembagian hasil investasi sesuai dengan Kebijakan Pembagian Hasil Investasi sebagaimana dimaksud dalam Bab V Prospektus ini.

3. Menjual Kembali Sebagian Atau Seluruh Unit Penyertaan SUCORINVEST EQUITY FUND

Pemegang Unit Penyertaan mempunyai hak untuk menjual kembali sebagian atau seluruh Unit Penyertaan SUCORINVEST EQUITY FUND yang dimilikinya kepada Manajer Investasi setiap Hari Bursa sesuai dengan syarat dan ketentuan dalam Bab XIV Prospektus.

4. Mengalihkan Sebagian Atau Seluruh Investasi Dalam SUCORINVEST EQUITY FUND

Pemegang Unit Penyertaan mempunyai hak untuk mengalihkan sebagian atau seluruh investasinya dalam SUCORINVEST EQUITY FUND ke Reksa Dana lainnya yang memiliki fasilitas pengalihan investasi yang dikelola oleh Manajer Investasi sesuai dengan syarat dan ketentuan dalam Bab XV Prospektus.

5. Memperoleh Informasi Mengenai Nilai Aktiva Bersih Harian Setiap Unit Penyertaan Dan Kinerja SUCORINVEST EQUITY FUND

Setiap Pemegang Unit Penyertaan mempunyai hak untuk mendapatkan informasi Nilai Aktiva Bersih harian setiap Unit Penyertaan dan Kinerja 30 (tiga puluh) hari serta 1 (satu) tahun terakhir dari SUCORINVEST EQUITY FUND yang dipublikasikan di harian tertentu.

6. Memperoleh Laporan Keuangan Tahunan

Setiap Pemegang Unit Penyertaan berhak memperoleh laporan keuangan tahunan yang akan dimuat dalam pembaharuan Prospektus.

7. Memperoleh Laporan Bulanan

Pemegang Unit Penyertaan berhak memperoleh Laporan Bulanan sesuai syarat dan ketentuan dalam Prospektus ini. Definisi Laporan Bulanan dapat dilihat pada Bab I Prospektus ini.

8. Memperoleh Bagian Atas Hasil Likuidasi Secara Proporsional Dengan Kepemilikan Unit Penyertaan Dalam Hal SUCORINVEST EQUITY FUND Dibubarkan Dan Dilikuidasi

Dalam hal SUCORINVEST EQUITY FUND dibubarkan dan dilikuidasi maka hasil likuidasi harus dibagi secara proporsional menurut komposisi jumlah Unit Penyertaan yang dimiliki oleh masing-masing Pemegang Unit Penyertaan.

BAB XI

PEMBUBARAN DAN LIKUIDASI

11.1 HAL-HAL YANG MENYEBABKAN SUCORINVEST EQUITY FUND WAJIB DIBUBARKAN

SUCORINVEST EQUITY FUND wajib dibubarkan, apabila terjadi salah satu dari hal-hal sebagai berikut:

- a. jika dalam jangka waktu 90 (sembilan puluh) Hari Bursa, SUCORINVEST EQUITY FUND yang Pernyataan Pendaftarannya telah menjadi efektif memiliki dana kelolaan kurang dari Rp 10.000.000.000,- (sepuluh miliar Rupiah);
- b. diperintahkan oleh OJK sesuai dengan peraturan perundang-undangan di bidang Pasar Modal;
- c. total Nilai Aktiva Bersih SUCORINVEST EQUITY FUND kurang dari Rp 10.000.000.000,- (sepuluh miliar Rupiah) selama 120 (seratus dua puluh) Hari Bursa berturut-turut;
- d. SUCORINVEST EQUITY FUND dimiliki oleh kurang dari 10 (sepuluh) Pemegang Unit Penyertaan dalam jangka waktu 120 (seratus dua puluh) Hari Bursa berturut-turut; dan/atau
- e. Manajer Investasi dan Bank Kustodian telah sepakat untuk membubarkan SUCORINVEST EQUITY FUND.

11.2 PROSES PEMBUBARAN DAN LIKUIDASI SUCORINVEST EQUITY FUND

Dalam hal SUCORINVEST EQUITY FUND wajib dibubarkan karena kondisi sebagaimana dimaksud dalam butir 11.1 huruf a di atas, maka Manajer Investasi wajib:

- i) menyampaikan laporan kondisi tersebut kepada OJK dan mengumumkan rencana pembubaran SUCORINVEST EQUITY FUND kepada para Pemegang Unit Penyertaan paling sedikit dalam 1 (satu) surat kabar harian berbahasa Indonesia yang berperedaran nasional, paling lambat 2 (dua) Hari Bursa sejak berakhirnya jangka waktu sebagaimana dimaksud pada butir 11.1 huruf a di atas;
- ii) menginstruksikan kepada Bank Kustodian paling lambat 2 (dua) Hari Bursa sejak berakhirnya jangka waktu sebagaimana dimaksud pada butir 11.1. huruf a Prospektus ini untuk membayarkan hasil likuidasi berupa:
 1. dana; dan/atau
 2. aset jika pemegang Unit Penyertaan menyetujui pembayaran dalam bentuk aset;

yang menjadi hak Pemegang Unit Penyertaan dengan ketentuan bahwa perhitungannya dilakukan secara proporsional dari Nilai Aktiva Bersih pada saat pembubaran namun tidak boleh lebih kecil dari Nilai Aktiva Bersih awal (harga par) dan dana atau aset tersebut diterima Pemegang Unit Penyertaan paling lambat 7 (tujuh) Hari Bursa sejak berakhirnya jangka waktu sebagaimana dimaksud pada butir 11.1 huruf a di atas; dan

- iii) membubarkan SUCORINVEST EQUITY FUND dalam jangka waktu paling lambat 10 (sepuluh) Hari Bursa sejak berakhirnya jangka waktu sebagaimana dimaksud pada butir 11.1 huruf a di atas serta menyampaikan laporan pembubaran SUCORINVEST EQUITY FUND kepada OJK paling lambat 10 (sepuluh) Hari Bursa sejak SUCORINVEST EQUITY FUND dibubarkan yang disertai dengan:
 - a. akta pembubaran SUCORINVEST EQUITY FUND dari Notaris yang terdaftar di OJK; dan
 - b. laporan keuangan pembubaran SUCORINVEST EQUITY FUND yang di audit oleh Akuntan yang terdaftar di OJK, jika SUCORINVEST EQUITY FUND telah memiliki dana kelolaan.

Dalam hal SUCORINVEST EQUITY FUND wajib dibubarkan karena kondisi sebagaimana dimaksud dalam butir 11.1 huruf b di atas, maka Manajer Investasi wajib:

- i) mengumumkan rencana pembubaran SUCORINVEST EQUITY FUND paling sedikit dalam 1 (satu) surat kabar harian berbahasa Indonesia yang berperedaran nasional paling lambat 2 (dua) Hari Bursa sejak diperintahkan OJK, dan pada hari yang sama memberitahukan secara tertulis kepada Bank Kustodian untuk menghentikan perhitungan Nilai Aktiva Bersih SUCORINVEST EQUITY FUND;
- ii) menginstruksikan kepada Bank Kustodian paling lambat 2 (dua) Hari Bursa sejak diperintahkan OJK untuk membayarkan:
 1. dana hasil likuidasi yang menjadi hak Pemegang Unit Penyertaan dengan sebesar Nilai Aktiva Bersih pada saat pembubaran atau nilai tunai pada saat berakhirnya likuidasi (tergantung nilai mana yang lebih tinggi) dan dana hasil likuidasi tersebut diterima Pemegang Unit Penyertaan paling lambat 7 (tujuh) hari bursa sejak pembubaran atau likuidasi selesai dilakukan; atau
 2. aset hasil likuidasi SUCORINVEST EQUITY FUND, jika pemegang Unit Penyertaan menyetujui pembayaran dalam bentuk aset, yang menjadi hak Pemegang Unit Penyertaan dengan ketentuan bahwa perhitungannya dilakukan secara proporsional dari Nilai Aktiva Bersih pada

- saat pembubaran dan aset hasil likuidasi tersebut diterima pemegang Unit Penyertaan paling lambat 7 (tujuh) hari bursa sejak likuidasi selesai dilakukan; dan
- iii) menyampaikan laporan pembubaran SUCORINVEST EQUITY FUND kepada OJK paling lambat 60 (enam puluh) Hari Bursa sejak diperintahkan pembubaran SUCORINVEST EQUITY FUND oleh OJK dengan dokumen sebagai berikut:
 - a. pendapat dari Konsultan Hukum yang terdaftar di OJK;
 - b. laporan keuangan pembubaran SUCORINVEST EQUITY FUND yang diaudit oleh Akuntan yang terdaftar di OJK; dan
 - c. akta pembubaran SUCORINVEST EQUITY FUND dari Notaris yang terdaftar di OJK.
 - iv). Pembayaran dana hasil likuidasi sebagaimana dimaksud pada butir 11.2 huruf b poin ii) angka 2 di atas dilakukan dengan ketentuan:
 - 1. apabila terjadi kondisi nilai dana hasil likuidasi kurang dari Nilai Aktiva Bersih pada saat pembubaran SUCORINVEST EQUITY FUND atau nilai tunai pada saat berakhirnya likuidasi, setiap anggota Direksi, anggota Dewan Komisaris, pemegang saham Manajer Investasi, dan/atau pihak lain yang terbukti menyebabkan terjadinya pelanggaran yang mengakibatkan OJK memerintahkan SUCORINVEST EQUITY FUND untuk dibubarkan wajib melakukan pembayaran kekurangan secara tanggung renteng; dan/atau
 - 2. pembayaran dana hasil likuidasi dapat dilakukan secara bertahap kepada pemegang Unit Penyertaan secara proporsional dari persentase kepemilikan Unit Penyertaan terhadap hasil penjualan.

Dalam hal SUCORINVEST EQUITY FUND wajib dibubarkan karena kondisi sebagaimana dimaksud dalam butir 11.1 huruf c dan d di atas, maka Manajer Investasi wajib:

- i) menyampaikan laporan kondisi tersebut kepada OJK dengan dilengkapi kondisi keuangan terakhir SUCORINVEST EQUITY FUND dan mengumumkan kepada para Pemegang Unit Penyertaan rencana pembubaran SUCORINVEST EQUITY FUND paling kurang dalam 1 (satu) surat kabar harian berbahasa Indonesia yang berperedaran nasional, dalam jangka waktu paling lambat 2 (dua) Hari Bursa sejak berakhirnya jangka waktu sebagaimana dimaksud pada butir 11.1 huruf c dan d di atas serta pada hari yang sama memberitahukan secara tertulis kepada Bank Kustodian untuk menghentikan perhitungan Nilai Aktiva Bersih SUCORINVEST EQUITY FUND;
- ii) menginstruksikan kepada Bank Kustodian paling lambat 2 (dua) Hari Bursa sejak berakhirnya jangka waktu sebagaimana dimaksud dalam butir 11.1 huruf c dan d untuk membayarkan dana atau aset hasil likuidasi yang menjadi hak Pemegang Unit Penyertaan dengan ketentuan bahwa perhitungannya dilakukan secara proporsional dari Nilai Aktiva Bersih pada saat likuidasi selesai dilakukan dan dana tersebut diterima Pemegang Unit Penyertaan paling lambat 7 (tujuh) Hari Bursa sejak likuidasi selesai dilakukan; dan
- iii) menyampaikan laporan pembubaran SUCORINVEST EQUITY FUND kepada OJK paling lambat 60 (enam puluh) Hari Bursa sejak berakhirnya jangka waktu sebagaimana dimaksud dalam butir 11.1 huruf c dan d dengan dokumen sebagai berikut:
 - a. pendapat dari Konsultan Hukum yang terdaftar di OJK;
 - b. laporan keuangan pembubaran SUCORINVEST EQUITY FUND yang diaudit oleh Akuntan yang terdaftar di OJK; dan
 - c. akta pembubaran SUCORINVEST EQUITY FUND dari Notaris yang terdaftar di OJK

Dalam hal SUCORINVEST EQUITY FUND wajib dibubarkan karena kondisi sebagaimana dimaksud dalam butir 11.1 huruf e di atas, maka Manajer Investasi wajib:

- i) menyampaikan rencana pembubaran SUCORINVEST EQUITY FUND kepada OJK dalam jangka waktu paling lambat 2 (dua) Hari Bursa sejak terjadinya kesepakatan pembubaran SUCORINVEST EQUITY FUND oleh Manajer Investasi dan Bank Kustodian dengan melampirkan:
 - a) kesepakatan pembubaran SUCORINVEST EQUITY FUND antara Manajer Investasi dan Bank Kustodian disertai alasan pembubaran; dan
 - b) kondisi keuangan terakhir;dan pada hari yang sama mengumumkan rencana pembubaran SUCORINVEST EQUITY FUND kepada para Pemegang Unit Penyertaan paling sedikit dalam 1 (satu) surat kabar harian berbahasa Indonesia yang berperedaran nasional serta memberitahukan secara tertulis kepada Bank Kustodian untuk menghentikan perhitungan Nilai Aktiva Bersih SUCORINVEST EQUITY FUND;

- ii) menginstruksikan kepada Bank Kustodian paling lambat 2 (dua) Hari Bursa sejak terjadinya kesepakatan pembubaran SUCORINVEST EQUITY FUND untuk membayarkan dana atau aset hasil likuidasi yang menjadi hak Pemegang Unit Penyertaan dengan ketentuan bahwa perhitungannya dilakukan secara proporsional dari Nilai Aktiva Bersih pada saat likuidasi selesai dilakukan dan dana tersebut diterima Pemegang Unit Penyertaan paling lambat 7 (tujuh) Hari Bursa sejak likuidasi selesai dilakukan; dan
- iii) menyampaikan laporan pembubaran SUCORINVEST EQUITY FUND kepada OJK paling lambat 60 (enam puluh) Hari Bursa sejak disepakatinya pembubaran SUCORINVEST EQUITY FUND dengan dokumen sebagai berikut:
 - a. pendapat dari Konsultan Hukum yang terdaftar di OJK;
 - b. laporan keuangan pembubaran SUCORINVEST EQUITY FUND yang diaudit oleh Akuntan yang terdaftar di OJK; dan
 - c. akta pembubaran SUCORINVEST EQUITY FUND dari Notaris yang terdaftar di OJK.

11.3

- i) Perhitungan secara proporsional dari Nilai Aktiva Bersih pada saat:
 - 1. pembubaran sebagaimana dimaksud dalam butir 11.2. huruf a dan b di atas; atau
 - 2. likuidasi selesai dilakukan sebagaimana dimaksud dalam butir 11.2. huruf c dan d di atas, dilakukan berdasarkan jumlah Unit Penyertaan yang dimiliki Pemegang Unit Penyertaan.
- ii) Pembayaran dana atau aset hasil likuidasi kepada pemegang Unit Penyertaan SUCORINVEST EQUITY FUND didasarkan atas hasil likuidasi yang dilakukan oleh Manajer Investasi.

11.4 Pembayaran aset hasil likuidasi kepada pemegang Unit Penyertaan SUCORINVEST EQUITY FUND sebagaimana dimaksud dalam butir 11.2. huruf a poin ii), butir 11.2. huruf b poin ii), butir 11.2. huruf c poin ii), butir 11.2. huruf d poin ii) dan butir 11.3. poin ii) hanya dapat dilakukan dalam kondisi sebagai berikut:

1. Bursa Efek atau penyelenggara pasar dimana portofolio besar portofolio Efek SUCORINVEST EQUITY FUND diperdagangkan ditutup;
2. perdagangan Efek atas sebagian besar portofolio Efek SUCORINVEST EQUITY FUND di Bursa Efek atau penyelenggara pasar dihentikan atau dibatalkan pencatatannya;
3. keadaan darurat;
4. Lembaga Penilai Harga Efek tidak menerbitkan referensi Harga Pasar Wajar;
5. Dilakukannya restrukturisasi atas Efek Syariah berpendapatan tetap dan/atau sukuk oleh penerbit Efek Syariah berpendapatan tetap dan/atau sukuk;
6. turunnya peringkat Efek Syariah berpendapatan tetap dan/atau sukuk atas sebagian besar atau seluruh portofolio investasi menjadi *non investment grade*;
7. pemenuhan peraturan perundang-undangan; dan/atau
8. terdapat kondisi dan hal lain yang ditetapkan dalam kontrak pengelolaan investasi

11.5 Manajer Investasi wajib memastikan bahwa hasil dari likuidasi SUCORINVEST EQUITY FUND harus dibagi secara proporsional menurut komposisi jumlah Unit Penyertaan yang dimiliki oleh masing-masing Pemegang Unit Penyertaan

11.6 Setelah dilakukannya pengumuman rencana pembubaran SUCORINVEST EQUITY FUND, maka pemegang Unit Penyertaan tidak dapat melakukan penjualan kembali (pelunasan).

11.7 PEMBAGIAN HASIL LIKUIDASI

Dalam hal masih terdapat dana hasil likuidasi yang belum di ambil oleh Pemegang Unit Penyertaan dan/atau terdapat dana yang tersisa setelah tanggal pembagian hasil likuidasi kepada Pemegang Unit Penyertaan yang ditetapkan oleh Manajer Investasi, maka :

- a. Jika Bank Kustodian telah memberitahukan dana tersebut kepada Pemegang Unit Penyertaan sebanyak 3 (tiga) kali dalam tenggang waktu masing-masing 10 (sepuluh) Hari Bursa serta mengumumkannya dalam surat kabar harian berbahasa Indonesia yang berperedaran nasional, maka dana tersebut wajib disimpan dalam rekening giro di Bank Kustodian selaku Bank Umum atas nama Bank Kustodian untuk kepentingan Pemegang Unit Penyertaan yang belum mengambil dana hasil likuidasi dan/atau untuk kepentingan Pemegang Unit Penyertaan yang tercatat pada tanggal pembubaran, dalam jangka waktu 3 (tiga) tahun;
- b. Setiap biaya yang timbul atas penyimpanan dana tersebut akan dibebankan kepada rekening giro tersebut;
- c. Apabila dalam jangka waktu 10 (sepuluh) tahun tidak di ambil oleh Pemegang Unit Penyertaan, dana tersebut wajib diserahkan oleh Bank Kustodian kepada Pemerintah Republik Indonesia untuk keperluan pengembangan industri pasar modal.

- 11.8 Dalam hal Manajer Investasi tidak lagi memiliki izin usaha atau Bank Kustodian tidak lagi memiliki surat persetujuan, OJK berwenang:
- Menunjuk Manajer Investasi lain untuk melakukan pengelolaan atau Bank Kustodian lain untuk mengadministrasikan SUCORINVEST EQUITY FUND; atau
 - Menunjuk salah 1 (satu) pihak yang masih memiliki izin usaha atau surat persetujuan untuk melakukan pembubaran SUCORINVEST EQUITY FUND, jika tidak terdapat Manajer Investasi atau Bank Kustodian pengganti.

Dalam hal pihak yang ditunjuk untuk melakukan pembubaran SUCORINVEST EQUITY FUND sebagaimana dimaksud pada butir 11.8. huruf b adalah Bank Kustodian, Bank Kustodian dapat menunjuk pihak lain untuk melakukan likuidasi SUCORINVEST EQUITY FUND dengan pemberitahuan kepada OJK.

Manajer Investasi atau Bank Kustodian yang ditunjuk untuk melakukan pembubaran SUCORINVEST EQUITY FUND sebagaimana dimaksud pada butir 11.8. wajib menyampaikan laporan penyelesaian pembubaran kepada OJK paling lambat 60 (enam puluh) Hari Bursa sejak ditunjuk untuk membubarkan SUCORINVEST EQUITY FUND yang disertai dengan dokumen sebagai berikut:

- pendapat dari Konsultan Hukum yang terdaftar di OJK,
 - laporan keuangan pembubaran SUCORINVEST EQUITY FUND yang diaudit oleh Akuntan yang terdaftar di OJK; dan
 - akta pembubaran SUCORINVEST EQUITY FUND dari Notaris yang terdaftar di OJK
- 11.9 Dalam hal SUCORINVEST EQUITY FUND dibubarkan dan dilikuidasi oleh Manajer Investasi, maka biaya pembubaran dan likuidasi SUCORINVEST EQUITY FUND termasuk biaya Konsultan Hukum, Akuntan dan Notaris serta biaya lain kepada pihak ketiga menjadi beban wajib dibayar Manajer Investasi.

Dalam hal Bank Kustodian atau pihak lain yang ditunjuk oleh Bank Kustodian melakukan pembubaran dan likuidasi SUCORINVEST EQUITY FUND sebagaimana dimaksud dalam butir 11.8. di atas, maka biaya pembubaran dan likuidasi, termasuk biaya Konsultan Hukum, Akuntan, dan Notaris serta biaya lain kepada pihak ketiga dapat dibebankan kepada SUCORINVEST EQUITY FUND.

- 11.10 Manajer Investasi wajib melakukan penunjukkan auditor untuk melaksanakan audit likuidasi sebagai salah satu syarat untuk melengkapi laporan yang wajib diserahkan kepada OJK yaitu pendapat dari akuntan. Dimana pembagian hasil likuidasi (jika ada) dilakukan setelah selesainya pelaksanaan audit likuidasi yang ditandai dengan diterbitkannya laporan hasil audit likuidasi.

BAB XII
PENDAPAT DARI SEGI HUKUM

Lihat halaman selanjutnya.

No. Referensi: 1423/AM-1142319-MS-AS-ac/X/2019

17 Oktober 2019

Kepada Yth.

Ketua Dewan Komisiner Otoritas Jasa Keuangan ("OJK")

Gedung Sumitro Djojohadikusumo

Jalan Lapangan Banteng Timur No. 1-4

Jakarta 10710

U.p.: Kepala Eksekutif Pengawas Pasar Modal

**Perihal: Pendapat dari Segi Hukum Sehubungan dengan Penggantian Bank Kustodian
REKSA DANA SUCORINVEST EQUITY FUND**

Dengan hormat,

Saya, J. Masniari Sitompul, Konsultan Hukum yang terdaftar di Otoritas Jasa Keuangan dengan Surat Tanda Terdaftar Profesi Penunjang Pasar Modal No. STTD.KH-34/PM.22/2018 tanggal 28 Maret 2018 dan merupakan anggota Himpunan Konsultan Hukum Pasar Modal dengan keanggotaan No. 201229, sebagai rekan pada Kantor Konsultan Hukum ARDIANTO & MASNIARI, telah ditunjuk oleh PT Sucorinvest Asset Management berdasarkan Surat Direksi tertanggal 13 Agustus 2019, untuk bertindak sebagai Konsultan Hukum Independen sehubungan dengan penggantian Bank Kustodian REKSA DANA SUCORINVEST EQUITY FUND semula PT Bank Negara Indonesia (Persero) Tbk ("Bank Kustodian") menjadi PT Bank HSBC Indonesia ("Bank Kustodian Pengganti").

Dasar Penerbitan Pendapat dari Segi Hukum

Pendapat dari Segi Hukum ini kami buat berdasarkan pemeriksaan dan penelitian atas dokumen-dokumen asli dan/atau salinan yang kami peroleh dari Manajer Investasi serta pernyataan dan keterangan tertulis dari Direksi, Dewan Komisaris, wakil dan/atau pegawai dari Manajer Investasi dan Bank Kustodian sebagaimana termuat dalam Laporan Pemeriksaan Hukum Penggantian Bank Kustodian REKSA DANA SUCORINVEST EQUITY FUND tanggal yang kami sampaikan dengan Surat kami yang merupakan bagian tidak terpisahkan dari Pendapat dari Segi Hukum ini.

Dalam menyusun Pendapat dari Segi Hukum ini, Konsultan Hukum memperhatikan ketentuan yang diatur dalam Peraturan Otoritas Jasa Keuangan Nomor: 66/POJK.04/2017 tanggal 22 Desember 2017 tentang Konsultan Hukum yang Melakukan Kegiatan di Pasar Modal dan mengacu pada standar profesi Konsultan Hukum Pasar Modal yang diatur dalam Surat Keputusan Himpunan Konsultan Hukum Pasar Modal Nomor: Kep.02/HKHPM/VIII/2018 tanggal 8 Agustus 2018 tentang Standar Profesi Konsultan Hukum

Pasar Modal beserta penjelasannya dan perubahan-perubahannya dan penggantinya yang mungkin ada di kemudian hari.

Lingkup Pendapat dari Segi Hukum

Lingkup Pendapat dari Segi Hukum ini adalah terbatas dan relevan terhadap perihal tersebut di atas, yang berlaku dan ada pada tanggal diterbitkannya Pendapat dari Segi Hukum ini, yaitu sebagai berikut:

1. Terhadap Manajer Investasi, meliputi:
Surat pernyataan atas fakta-fakta yang dianggap material dan relevan.
2. Terhadap Bank Kustodian Pengganti, meliputi:
 - a. Anggaran dasar yang berlaku;
 - b. Susunan pemegang saham;
 - c. Direksi dan Dewan Komisaris;
 - d. Izin-izin sehubungan dengan kegiatan usaha;
 - e. Dokumen operasional;
 - f. Laporan Sehubungan Kegiatan Usaha Bank Kustodian;
 - g. Surat pernyataan atas fakta-fakta yang dianggap material dan relevan; dan
 - h. Surat kuasa/surat penunjukan dari pihak-pihak yang berwenang mewakili Bank Kustodian.
3. Terhadap Dokumen Penggantian Bank Kustodian, meliputi:
 - a. Akta Kontrak Investasi Kolektif REKSA DANA SUCORINVEST EQUITY FUND; dan
 - b. Dokumen-dokumen terkait penggantian Bank Kustodian.

Pendapat dari Segi Hukum ini kami berikan sehubungan dengan penyampaian laporan Penggantian Bank Kustodian REKSA DANA SUCORINVEST EQUITY FUND kepada Otoritas Jasa Keuangan.

Asumsi

Dalam melakukan pemeriksaan dan penelitian tersebut di atas, kami mengasumsikan bahwa:

1. selain dari dokumen-dokumen yang telah diterima, tidak ada dokumen-dokumen lain mengenai perubahan anggaran dasar, perubahan susunan pengurus, pembubaran dan likuidasi ataupun pencabutan/pembatalan/pembekuan perizinan, serta dokumen-dokumen lain yang berkaitan dengan pendirian, pengaturan, keberadaan dan pelaksanaan kegiatan usaha dari Manajer Investasi, Bank Kustodian dan Bank Kustodian Pengganti;

2. semua dokumen yang disampaikan secara langsung maupun elektronik dalam bentuk salinan atau *copy* adalah yang benar, lengkap dan sama dengan aslinya;
3. semua tanda tangan yang ada pada dokumen asli dari semua dokumen yang disampaikan, termasuk yang dibuat di hadapan atau oleh Notaris, adalah tanda tangan asli dari orang-orang yang mempunyai kewenangan dan kecakapan hukum untuk melakukan perbuatan hukum;
4. semua pernyataan mengenai atau sehubungan dengan fakta yang material untuk Pendapat dari Segi Hukum ini yang dimuat dalam dokumen-dokumen yang disampaikan adalah benar; dan
5. semua salinan dari akta notaris yang dibuat di hadapan atau oleh notaris, termasuk sehubungan dengan penggantian bank kustodian Reksa Dana ini, telah dibuat oleh notaris yang berwenang berdasarkan peraturan perundang-undangan yang berlaku, termasuk peraturan perundang-undangan mengenai jabatan notaris dan bidang pasar modal.

Kualifikasi

Pendapat dari Segi Hukum kami berikan dengan kualifikasi-kualifikasi sebagai berikut:

1. Pendapat dari Segi Hukum ini hanya menyangkut pendapat dari aspek yuridis.
2. Pendapat dari Segi Hukum ini diberikan pada tanggal penerbitan Pendapat dari Segi Hukum, dan dapat menjadi tidak relevan lagi dalam hal terdapat pendapat, putusan, penetapan pengadilan/hakim yang berkekuatan hukum tetap, kebijakan umum maupun khusus yang diberlakukan oleh otoritas yang berwenang yang berbeda dengan Pendapat dari Segi Hukum ini, berlakunya kedaluwarsa/lewat waktu sesuai hukum yang berlaku.
3. Pendapat dari Segi Hukum ini diberikan terbatas untuk perihal di atas pada Pendapat dari Segi Hukum ini dan tidak dapat ditafsirkan atau dipergunakan untuk perihal lainnya.

Pendapat dari Segi Hukum

Berdasarkan hal-hal sebagaimana disebutkan di atas dan dengan berpedoman pada peraturan perundang-undangan yang berlaku, khususnya peraturan perundang-undangan di bidang pasar modal, kami sampaikan Pendapat dari Segi Hukum sebagai berikut:

1. Akta Penggantian Bank Kustodian dan Kesepakatan Penggantian Bank Kustodian telah dibuat sesuai dengan peraturan perundang-undangan yang berlaku dan tidak bertentangan dengan Kontrak.
2. Bank Kustodian Pengganti adalah suatu bank umum berbentuk perseroan terbatas yang didirikan menurut dan berdasarkan peraturan perundang-undangan Negara Republik Indonesia, berkedudukan hukum di Jakarta Selatan dan telah memperoleh semua izin yang diperlukan untuk menjalankan kegiatan usahanya di Indonesia termasuk tetapi tidak terbatas pada persetujuan otoritas Pasar Modal untuk melakukan kegiatan sebagai Kustodian.
3. Anggaran Dasar Bank Kustodian Pengganti sebagaimana terakhir diubah termaktub dalam Pernyataan Keputusan Rapat Perseroan Terbatas PT Bank HSBC Indonesia No. 136 tanggal 25 Mei 2018 dibuat di hadapan Dr. Irawan Soerodjo, S.H., M.Si., notaris di Jakarta, yang telah diterima dan dicatat di dalam Sistem Administrasi Badan Hukum Kementerian Hukum dan Hak Asasi Manusia Republik Indonesia dengan Surat No. AHU-AH.01.03-0214566 tanggal 8 Juni 2018.
4. Bank Kustodian Pengganti telah menyatakan bahwa Bank Kustodian Pengganti tidak sedang terlibat dalam perkara-perkara perdata, pidana, arbitrase, perburuhan, tata usaha negara dan perpajakan di hadapan instansi-instansi peradilan yang berwenang yang secara material dapat mempengaruhi keadaan keuangan dan kelangsungan kegiatan usaha Bank Kustodian dan tidak ada suatu pendaftaran atau perkara yang berlaku pada Pengadilan Niaga yang berwenang yang menyangkut kepailitan, penundaan pembayaran dan atau pembubaran Bank Kustodian menurut ketentuan hukum dan peraturan perundang-undangan yang berlaku di Indonesia.
5. Bank Kustodian Pengganti telah melaksanakan kewajiban terkait laporan Bank Umum sebagai Kustodian sebagaimana diatur dalam peraturan perundang-undangan di bidang pasar modal yang mengatur tentang laporan bank umum sebagai kustodian.
6. Manajer Investasi dan Bank Kustodian Pengganti telah menyatakan bahwa Manajer Investasi dan Bank Kustodian Pengganti tidak terafiliasi satu sama lain.
7. Pemberitahuan Kepada OJK dan Pengumuman Surat Kabar telah disampaikan dalam jangka waktu 15 (lima belas) hari kerja sebelum perubahan Kontrak Investasi Kolektif REKSA DANA SUCORINVEST EQUITY FUND dan Prospektus dilakukan sebagaimana diatur dalam Peraturan Otoritas Jasa Keuangan Nomor 23/POJK.04/2016 tanggal 13 Juni 2016 tentang Reksa Dana Berbentuk Kontrak Investasi Kolektif.
8. Pemberitahuan kepada Pemegang Unit Penyertaan telah disampaikan dalam jangka waktu paling lambat 30 (tiga puluh) hari kerja sebelum perubahan Kontrak Investasi Kolektif REKSA DANA SUCORINVEST EQUITY FUND dan Prospektus berlaku

sebagaimana diatur dalam Peraturan Otoritas Jasa Keuangan Nomor 1/POJK.07/2013 tanggal 26 Juli 2013 tentang Perlindungan Konsumen Sektor Jasa Keuangan.

9. Penggantian Bank Kustodian berlaku sejak tanggal efektif pengalihan sebagaimana dinyatakan dalam Akta Penggantian Bank Kustodian.
10. Baik Manajer Investasi maupun Bank Kustodian dan Bank Kustodian Pengganti mempunyai kecakapan hukum dan berwenang sepenuhnya untuk menandatangani Kesepakatan Penggantian Bank Kustodian dan Akta Penggantian Bank Kustodian dan oleh karena itu kewajiban-kewajiban mereka masing-masing selaku para pihak dalam Kontrak adalah sah dan mengikat serta dapat dituntut pemenuhannya di muka badan peradilan yang berwenang.

Pendapat dari Segi Hukum ini kami berikan sehubungan dengan Penggantian Bank Kustodian REKSA DANA SUCORINVEST EQUITY FUND sebagaimana disyaratkan dalam Tanggapan OJK Atas Rencana Penggantian Bank Kustodian.

Demikian Pendapat dari Segi Hukum ini kami berikan dengan sebenarnya selaku konsultan hukum yang independen dan tidak terafiliasi baik dengan Manajer Investasi, Bank Kustodian maupun dengan Bank Kustodian Pengganti dan kami bertanggung jawab atas isi Pendapat dari Segi Hukum ini.

Hormat kami,
ARDIANTO & MASNIARI



J. Masniari Sitompul
Partner
STTB.KH-34/PM.22/2018

No. Referensi: 1423/AM-1142319-MS-AS-ac/X/2019

17 Oktober 2019

Kepada Yth.

Ketua Dewan Komisiner Otoritas Jasa Keuangan ("OJK")

Gedung Sumitro Djojohadikusumo

Jalan Lapangan Banteng Timur No. 1-4

Jakarta 10710

U.p.: Kepala Eksekutif Pengawas Pasar Modal

**Perihal: Pendapat dari Segi Hukum Sehubungan dengan Penggantian Bank Kustodian
REKSA DANA SUCORINVEST EQUITY FUND**

Dengan hormat,

Saya, J. Masniari Sitompul, Konsultan Hukum yang terdaftar di Otoritas Jasa Keuangan dengan Surat Tanda Terdaftar Profesi Penunjang Pasar Modal No. STTD.KH-34/PM.22/2018 tanggal 28 Maret 2018 dan merupakan anggota Himpunan Konsultan Hukum Pasar Modal dengan keanggotaan No. 201229, sebagai rekan pada Kantor Konsultan Hukum ARDIANTO & MASNIARI, telah ditunjuk oleh PT Sucorinvest Asset Management berdasarkan Surat Direksi tertanggal 13 Agustus 2019, untuk bertindak sebagai Konsultan Hukum Independen sehubungan dengan penggantian Bank Kustodian REKSA DANA SUCORINVEST EQUITY FUND semula PT Bank Negara Indonesia (Persero) Tbk ("Bank Kustodian") menjadi PT Bank HSBC Indonesia ("Bank Kustodian Pengganti").

Dasar Penerbitan Pendapat dari Segi Hukum

Pendapat dari Segi Hukum ini kami buat berdasarkan pemeriksaan dan penelitian atas dokumen-dokumen asli dan/atau salinan yang kami peroleh dari Manajer Investasi serta pernyataan dan keterangan tertulis dari Direksi, Dewan Komisaris, wakil dan/atau pegawai dari Manajer Investasi dan Bank Kustodian sebagaimana termuat dalam Laporan Pemeriksaan Hukum Penggantian Bank Kustodian REKSA DANA SUCORINVEST EQUITY FUND tanggal yang kami sampaikan dengan Surat kami yang merupakan bagian tidak terpisahkan dari Pendapat dari Segi Hukum ini.

Dalam menyusun Pendapat dari Segi Hukum ini, Konsultan Hukum memperhatikan ketentuan yang diatur dalam Peraturan Otoritas Jasa Keuangan Nomor: 66/POJK.04/2017 tanggal 22 Desember 2017 tentang Konsultan Hukum yang Melakukan Kegiatan di Pasar Modal dan mengacu pada standar profesi Konsultan Hukum Pasar Modal yang diatur dalam Surat Keputusan Himpunan Konsultan Hukum Pasar Modal Nomor: Kep.02/HKHPM/VIII/2018 tanggal 8 Agustus 2018 tentang Standar Profesi Konsultan Hukum

Pasar Modal beserta penjelasannya dan perubahan-perubahannya dan penggantinya yang mungkin ada di kemudian hari.

Lingkup Pendapat dari Segi Hukum

Lingkup Pendapat dari Segi Hukum ini adalah terbatas dan relevan terhadap perihal tersebut di atas, yang berlaku dan ada pada tanggal diterbitkannya Pendapat dari Segi Hukum ini, yaitu sebagai berikut:

1. Terhadap Manajer Investasi, meliputi:
Surat pernyataan atas fakta-fakta yang dianggap material dan relevan.
2. Terhadap Bank Kustodian Pengganti, meliputi:
 - a. Anggaran dasar yang berlaku;
 - b. Susunan pemegang saham;
 - c. Direksi dan Dewan Komisaris;
 - d. Izin-izin sehubungan dengan kegiatan usaha;
 - e. Dokumen operasional;
 - f. Laporan Sehubungan Kegiatan Usaha Bank Kustodian;
 - g. Surat pernyataan atas fakta-fakta yang dianggap material dan relevan; dan
 - h. Surat kuasa/surat penunjukan dari pihak-pihak yang berwenang mewakili Bank Kustodian.
3. Terhadap Dokumen Penggantian Bank Kustodian, meliputi:
 - a. Akta Kontrak Investasi Kolektif REKSA DANA SUCORINVEST EQUITY FUND; dan
 - b. Dokumen-dokumen terkait penggantian Bank Kustodian.

Pendapat dari Segi Hukum ini kami berikan sehubungan dengan penyampaian laporan Penggantian Bank Kustodian REKSA DANA SUCORINVEST EQUITY FUND kepada Otoritas Jasa Keuangan.

Asumsi

Dalam melakukan pemeriksaan dan penelitian tersebut di atas, kami mengasumsikan bahwa:

1. selain dari dokumen-dokumen yang telah diterima, tidak ada dokumen-dokumen lain mengenai perubahan anggaran dasar, perubahan susunan pengurus, pembubaran dan likuidasi ataupun pencabutan/pembatalan/pembekuan perizinan, serta dokumen-dokumen lain yang berkaitan dengan pendirian, pengaturan, keberadaan dan pelaksanaan kegiatan usaha dari Manajer Investasi, Bank Kustodian dan Bank Kustodian Pengganti;

2. semua dokumen yang disampaikan secara langsung maupun elektronik dalam bentuk salinan atau *copy* adalah yang benar, lengkap dan sama dengan aslinya;
3. semua tanda tangan yang ada pada dokumen asli dari semua dokumen yang disampaikan, termasuk yang dibuat di hadapan atau oleh Notaris, adalah tanda tangan asli dari orang-orang yang mempunyai kewenangan dan kecakapan hukum untuk melakukan perbuatan hukum;
4. semua pernyataan mengenai atau sehubungan dengan fakta yang material untuk Pendapat dari Segi Hukum ini yang dimuat dalam dokumen-dokumen yang disampaikan adalah benar; dan
5. semua salinan dari akta notaris yang dibuat di hadapan atau oleh notaris, termasuk sehubungan dengan penggantian bank kustodian Reksa Dana ini, telah dibuat oleh notaris yang berwenang berdasarkan peraturan perundang-undangan yang berlaku, termasuk peraturan perundang-undangan mengenai jabatan notaris dan bidang pasar modal.

Kualifikasi

Pendapat dari Segi Hukum kami berikan dengan kualifikasi-kualifikasi sebagai berikut:

1. Pendapat dari Segi Hukum ini hanya menyangkut pendapat dari aspek yuridis.
2. Pendapat dari Segi Hukum ini diberikan pada tanggal penerbitan Pendapat dari Segi Hukum, dan dapat menjadi tidak relevan lagi dalam hal terdapat pendapat, putusan, penetapan pengadilan/hakim yang berkekuatan hukum tetap, kebijakan umum maupun khusus yang diberlakukan oleh otoritas yang berwenang yang berbeda dengan Pendapat dari Segi Hukum ini, berlakunya kedaluwarsa/lewat waktu sesuai hukum yang berlaku.
3. Pendapat dari Segi Hukum ini diberikan terbatas untuk perihal di atas pada Pendapat dari Segi Hukum ini dan tidak dapat ditafsirkan atau dipergunakan untuk perihal lainnya.

Pendapat dari Segi Hukum

Berdasarkan hal-hal sebagaimana disebutkan di atas dan dengan berpedoman pada peraturan perundang-undangan yang berlaku, khususnya peraturan perundang-undangan di bidang pasar modal, kami sampaikan Pendapat dari Segi Hukum sebagai berikut:

1. Akta Penggantian Bank Kustodian dan Kesepakatan Penggantian Bank Kustodian telah dibuat sesuai dengan peraturan perundang-undangan yang berlaku dan tidak bertentangan dengan Kontrak.
2. Bank Kustodian Pengganti adalah suatu bank umum berbentuk perseroan terbatas yang didirikan menurut dan berdasarkan peraturan perundang-undangan Negara Republik Indonesia, berkedudukan hukum di Jakarta Selatan dan telah memperoleh semua izin yang diperlukan untuk menjalankan kegiatan usahanya di Indonesia termasuk tetapi tidak terbatas pada persetujuan otoritas Pasar Modal untuk melakukan kegiatan sebagai Kustodian.
3. Anggaran Dasar Bank Kustodian Pengganti sebagaimana terakhir diubah termaktub dalam Pernyataan Keputusan Rapat Perseroan Terbatas PT Bank HSBC Indonesia No. 136 tanggal 25 Mei 2018 dibuat di hadapan Dr. Irawan Soerodjo, S.H., M.Si., notaris di Jakarta, yang telah diterima dan dicatat di dalam Sistem Administrasi Badan Hukum Kementerian Hukum dan Hak Asasi Manusia Republik Indonesia dengan Surat No. AHU-AH.01.03-0214566 tanggal 8 Juni 2018.
4. Bank Kustodian Pengganti telah menyatakan bahwa Bank Kustodian Pengganti tidak sedang terlibat dalam perkara-perkara perdata, pidana, arbitrase, perburuhan, tata usaha negara dan perpajakan di hadapan instansi-instansi peradilan yang berwenang yang secara material dapat mempengaruhi keadaan keuangan dan kelangsungan kegiatan usaha Bank Kustodian dan tidak ada suatu pendaftaran atau perkara yang berlaku pada Pengadilan Niaga yang berwenang yang menyangkut kepailitan, penundaan pembayaran dan atau pembubaran Bank Kustodian menurut ketentuan hukum dan peraturan perundang-undangan yang berlaku di Indonesia.
5. Bank Kustodian Pengganti telah melaksanakan kewajiban terkait laporan Bank Umum sebagai Kustodian sebagaimana diatur dalam peraturan perundang-undangan di bidang pasar modal yang mengatur tentang laporan bank umum sebagai kustodian.
6. Manajer Investasi dan Bank Kustodian Pengganti telah menyatakan bahwa Manajer Investasi dan Bank Kustodian Pengganti tidak terafiliasi satu sama lain.
7. Pemberitahuan Kepada OJK dan Pengumuman Surat Kabar telah disampaikan dalam jangka waktu 15 (lima belas) hari kerja sebelum perubahan Kontrak Investasi Kolektif REKSA DANA SUCORINVEST EQUITY FUND dan Prospektus dilakukan sebagaimana diatur dalam Peraturan Otoritas Jasa Keuangan Nomor 23/POJK.04/2016 tanggal 13 Juni 2016 tentang Reksa Dana Berbentuk Kontrak Investasi Kolektif.
8. Pemberitahuan kepada Pemegang Unit Penyertaan telah disampaikan dalam jangka waktu paling lambat 30 (tiga puluh) hari kerja sebelum perubahan Kontrak Investasi Kolektif REKSA DANA SUCORINVEST EQUITY FUND dan Prospektus berlaku

sebagaimana diatur dalam Peraturan Otoritas Jasa Keuangan Nomor 1/POJK.07/2013 tanggal 26 Juli 2013 tentang Perlindungan Konsumen Sektor Jasa Keuangan.

9. Penggantian Bank Kustodian berlaku sejak tanggal efektif pengalihan sebagaimana dinyatakan dalam Akta Penggantian Bank Kustodian.
10. Baik Manajer Investasi maupun Bank Kustodian dan Bank Kustodian Pengganti mempunyai kecakapan hukum dan berwenang sepenuhnya untuk menandatangani Kesepakatan Penggantian Bank Kustodian dan Akta Penggantian Bank Kustodian dan oleh karena itu kewajiban-kewajiban mereka masing-masing selaku para pihak dalam Kontrak adalah sah dan mengikat serta dapat dituntut pemenuhannya di muka badan peradilan yang berwenang.

Pendapat dari Segi Hukum ini kami berikan sehubungan dengan Penggantian Bank Kustodian REKSA DANA SUCORINVEST EQUITY FUND sebagaimana disyaratkan dalam Tanggapan OJK Atas Rencana Penggantian Bank Kustodian.

Demikian Pendapat dari Segi Hukum ini kami berikan dengan sebenarnya selaku konsultan hukum yang independen dan tidak terafiliasi baik dengan Manajer Investasi, Bank Kustodian maupun dengan Bank Kustodian Pengganti dan kami bertanggung jawab atas isi Pendapat dari Segi Hukum ini.

Hormat kami,
ARDIANTO & MASNIARI



J. Masniari Sitompul
Partner
STTB.KH-34/PM.22/2018

Jakarta, 3 Desember 2015

No.: 204/T&P/XII/15

Kepada Yth.

Ketua Dewan Komisiner Otoritas Jasa Keuangan (OJK)
Gedung Sumitro Djodjohadikusumo
Jl. Lapangan Banteng Timur No. 2-4
Jakarta 10710

U.p.: Kepala Eksekutif Pengawas Pasar Modal

Dengan hormat,

1. Kami, **Tumbuan & Partners**, selaku konsultan hukum independen telah ditunjuk oleh **PT Sucorinvest Asset Management** berdasarkan **Surat Penunjukan No. 904/IX/SAM-MI/2015** tanggal 8 September 2015 untuk memberikan pendapat hukum sehubungan dengan peggantian Bank Kustodian Reksa Dana Sucorinvest Equity Fund dari Deutsche Bank AG, Cabang Jakarta ("**Bank Kustodian Awal**") kepada PT Bank Negara Indonesia (Persero) Tbk. ("**Bank Kustodian Pengganti**").

Untuk menjalankan tugas ini, kami telah memenuhi ketentuan sebagaimana disyaratkan dalam UUPM yaitu telah menjadi anggota Himpunan Konsultan Hukum Pasar Modal ("**HKHPM**") dan telah mendaftarkan diri sebagai Konsultan Hukum Pasar Modal dengan memperoleh Surat Tanda Terdaftar (STTD) Profesi Penunjang Pasar Modal yang diterbitkan oleh Otoritas Jasa Keuangan (dahulu Badan Pengawas Pasar Modal dan Lembaga Keuangan) (selanjutnya disebut "**OJK**") atas nama Fred B.G. Tumbuan, S.H., LPh., LTh., STTD No. 13/STTD-KH/PM/1992 tanggal 23 Desember 1992, Anggota HKHPM No. 89003.

2. Pendapat hukum ini diberikan setelah kami melakukan pemeriksaan dan penelitian atas dokumen-dokumen sebagaimana dimuat dalam "**Laporan Pemeriksaan Hukum Penggantian Bank Kustodian Reksa Dana Berbentuk Kontrak Investasi Kolektif Reksa Dana Sucorinvest Equity Fund**" tanggal 3 Desember 2015, antara lain yaitu:
 - a. **Akta Kontrak Investasi Kolektif Reksa Dana Sucorinvest Equity Fund No. 75** tanggal 15 Maret 2012, dibuat di hadapan Kumala Tjahjani Widodo, S.H., M.H., M.Kn., Notaris di Jakarta, antara PT Sucorinvest Asset Management selaku Manajer Investasi ("**Manajer Investasi**") dan Bank Kustodian Awal (akta kontrak investasi kolektif selanjutnya disebut "**KIK**");
 - b. **Surat Direksi PT Sucorinvest Asset Management No. 861/VIII/SAM-MI/15** tanggal 21 Agustus 2015 kepada Ketua Dewan Komisiner OJK perihal Rencana Penggantian Bank Kustodian Reksa Dana Sucorinvest Equity Fund, yang memuat antara lain rencana penggantian dari Bank Kustodian Awal kepada Bank Kustodian Pengganti;
 - c. **Surat OJK No. S-1375/PM.211/2015** tanggal 3 September 2015 perihal Tanggapan atas Rencana Penggantian Bank Kustodian Reksa Dana Sucorinvest Equity Fund dan Reksa Dana Sucorinvest Equity Sharia Fund;

- d. **Surat Direksi PT Sucorinvest Asset Management No. 918/IX/SAM-MI/15** tanggal 9 September 2015 kepada Nasabah Reksa Dana Sucorinvest Equity Fund perihal Pemberitahuan Rencana Penggantian Bank Kustodian Reksa Dana Sucorinvest Equity Fund;
 - e. **Surat Pernyataan Direksi dan Dewan Komisaris PT Sucorinvest Asset Management No. 916/IX/SAM-MI/15** tanggal 9 September 2015 yang ditujukan kepada OJK, yang menyatakan bahwa Manajer Investasi tidak terafiliasi dengan Bank Kustodian Pengganti;
 - f. **Surat Pernyataan PT Bank Negara Indonesia (Persero) Tbk. No. TBS/7/7164** tanggal 9 September 2015. yang menyatakan bahwa antara Manajer Investasi dan Bank Kustodian Pengganti tidak terafiliasi satu sama lain;
 - g. **Pengumuman Rencana Penggantian Bank Kustodian Reksa Dana Sucorinvest Equity Fund dan Reksa Dana Sucorinvest Sharia Equity Fund**, yang dimuat di harian Investor Daily tanggal 13 Oktober 2015;
 - h. **Kesepakatan Penggantian Bank Kustodian Reksa Dana Sucorinvest Equity Fund** tanggal 9 November 2015 yang dibuat antara Manajer Investasi dan Bank Kustodian Awal serta Bank Kustodian Pengganti ("**Kesepakatan Penggantian**"); dan
 - i. **Akta Penggantian Bank Kustodian dan Perubahan I Kontrak Investasi Kolektif Reksa Dana Sucorinvest Equity Fund No. 98** tanggal 26 November 2015 yang dibuat di hadapan Leolin Jayayanti, S.H., Notaris di Jakarta, antara Manajer Investasi, Bank Kustodian Awal dan Bank Kustodian Pengganti ("**Akta Penggantian Bank Kustodian & KIK**").
3. Dalam melakukan pemeriksaan dan penelitian tersebut dalam butir 2 di atas, kami mengasumsikan bahwa:
- a. selain dari dokumen-dokumen yang telah diterima, tidak ada dokumen-dokumen lain mengenai perubahan anggaran dasar, perubahan susunan Direksi dan Dewan Komisaris, pembubaran dan likuidasi ataupun pencabutan/ pembatalan/ pembekuan perizinan, serta dokumen-dokumen lain yang berkaitan dengan pendirian, pengaturan, keberadaan dan pelaksanaan kegiatan usaha dari Manajer Investasi, Bank Kustodian serta Bank Kustodian Pengganti;
 - b. semua dokumen yang disampaikan dalam bentuk salinan adalah sama dengan aslinya;
 - c. semua tanda tangan yang ada pada dokumen asli dari semua dokumen yang disampaikan adalah tanda tangan asli dari orang-orang yang mempunyai kewenangan dan kecakapan hukum untuk melakukan perbuatan hukum;
 - d. semua pernyataan mengenai atau sehubungan dengan fakta yang material untuk pendapat hukum ini yang dimuat dalam dokumen-dokumen yang disampaikan adalah benar; dan
 - e. semua salinan dari akta notaris yang dibuat di hadapan atau oleh notaris sehubungan dengan penggantian bank kustodian ini dibuat oleh notaris yang berwenang berdasarkan peraturan perundang-undangan yang berlaku termasuk peraturan perundang-undangan di bidang pasar modal.

4. Berdasarkan hal-hal sebagaimana disebutkan di atas dan dengan berpedoman pada peraturan perundang-undangan yang berlaku, khususnya peraturan perundang-undangan di bidang pasar modal, kami sampaikan pendapat hukum sebagai berikut:
 - a. Bank Kustodian Pengganti adalah suatu bank umum berbentuk perseroan terbatas yang didirikan menurut dan berdasarkan peraturan perundang-undangan negara Republik Indonesia dan telah memperoleh semua izin yang diperlukan untuk menjalankan kegiatan usahanya di Indonesia termasuk tetapi tidak terbatas pada persetujuan OJK untuk melakukan kegiatan usaha sebagai Kustodian.
 - b. Manajer Investasi dan Bank Kustodian Pengganti tidak terafiliasi satu sama lain.
 - c. Manajer Investasi telah memberitahukan secara tertulis mengenai rencana Penggantian Bank Kustodian Reksa Dana Sucorinvest Equity Fund kepada Pemegang Unit Penyertaan dan telah membuat pengumuman tentang rencana perubahan KIK dan prospektus sehubungan dengan rencana penggantian Bank Kustodian tersebut sesuai dengan Peraturan BAPEPAM & LK No. IV.B.1 Lampiran Keputusan Ketua BAPEPAM & LK Nomor: KEP-552/BL/2010 tanggal 30 Desember 2010 tentang Pedoman Pengelolaan Reksa Dana Berbentuk Kontrak Investasi Kolektif.
 - d. Manajer Investasi telah memberitahukan secara tertulis mengenai rencana penggantian Bank Kustodian Reksa Dana Sucorinvest Equity Fund kepada OJK.
 - e. Kesepakatan Penggantian dan Akta Penggantian Bank Kustodian & KIK telah dibuat antara Manajer Investasi, Bank Kustodian Awal dan Bank Kustodian Pengganti sesuai dengan peraturan perundang-undangan yang berlaku, khususnya peraturan perundang-undangan di bidang pasar modal yang mengatur tentang reksa dana kontrak investasi kolektif dan tidak bertentangan dengan KIK.
 - f. Baik Manajer Investasi maupun Bank Kustodian Pengganti mempunyai kecakapan hukum dan berwenang sepenuhnya untuk menandatangani Akta Penggantian Bank Kustodian & KIK dan oleh karenanya kewajiban-kewajiban mereka masing-masing selaku para pihak dalam Akta Penggantian Bank Kustodian & KIK adalah sah dan mengikat serta dapat dituntut pemenuhannya di muka badan peradilan yang berwenang.

Pendapat hukum ini kami berikan dengan sebenarnya selaku konsultan hukum yang independen dan tidak terafiliasi baik dengan Manajer Investasi maupun dengan Bank Kustodian Pengganti dan kami bertanggung jawab atas isi pendapat hukum ini.

Hormat kami,
TUMBUN & PARTNERS



Fred B.G. Tumbun
Senior Partner

BAB XIII

PERSYARATAN DAN TATA CARA PEMBELIAN UNIT PENYERTAAN

13.1. PEMBELIAN UNIT PENYERTAAN

Sebelum melakukan pembelian Unit Penyertaan SUCORINVEST EQUITY FUND calon Pemegang Unit Penyertaan harus sudah membaca dan mengerti isi Prospektus SUCORINVEST EQUITY FUND ini beserta ketentuan-ketentuan yang ada di dalamnya.

Formulir Pembukaan Rekening SUCORINVEST EQUITY FUND, Formulir Profil Calon Pemegang Unit Penyertaan dan Formulir Pemesanan Pembelian Unit Penyertaan SUCORINVEST EQUITY FUND dapat diperoleh dari Manajer Investasi atau Agen Penjual Efek Reksa Dana yang ditunjuk oleh Manajer Investasi (jika ada).

13.2. PROSEDUR PEMBELIAN UNIT PENYERTAAN

Para calon Pemegang Unit Penyertaan yang ingin membeli Unit Penyertaan SUCORINVEST EQUITY FUND harus terlebih dahulu mengisi dan menandatangani Formulir Pembukaan Rekening dan formulir lain yang diperlukan dalam rangka penerapan Program APU, PPT dan PPPSPM di Sektor Jasa Keuangan yang diterbitkan oleh Manajer Investasi dan melengkapinya dengan fotokopi identitas diri (Kartu Tanda Penduduk untuk perorangan lokal, Paspor untuk perorangan asing dan fotokopi anggaran dasar, NPWP (Nomor Pokok Wajib Pajak) serta Kartu Tanda Penduduk, Paspor pejabat yang berwenang untuk badan hukum) dan dokumen-dokumen pendukung lainnya sesuai dengan Program APU, PPT dan PPPSPM di Sektor Jasa Keuangan. Formulir Pembukaan Rekening diisi dan ditandatangani oleh calon Pemegang Unit Penyertaan sebelum melakukan pembelian Unit Penyertaan SUCORINVEST EQUITY FUND yang pertama kali (pembelian awal).

Manajer Investasi wajib melaksanakan dan memastikan Agen Penjual Efek Reksa Dana yang ditunjuk oleh Manajer Investasi (jika ada) melaksanakan Program APU, PPT dan PPPSPM di Sektor Jasa Keuangan dalam penerimaan Pemegang Unit Penyertaan melalui pembukaan rekening secara elektronik dan peraturan mengenai informasi dan transaksi elektronik.

Pembelian Unit Penyertaan SUCORINVEST EQUITY FUND dilakukan oleh calon Pemegang Unit Penyertaan dengan mengisi Formulir Pembelian Unit Penyertaan SUCORINVEST EQUITY FUND, dan melengkapinya dengan bukti pembayaran. Formulir Pembelian Unit Penyertaan SUCORINVEST EQUITY FUND beserta bukti pembayaran dan fotokopi bukti identitas diri tersebut harus disampaikan kepada Manajer Investasi secara langsung atau melalui Agen Penjual Efek Reksa Dana yang ditunjuk oleh Manajer Investasi (jika ada).

Dalam hal terdapat keyakinan adanya pelanggaran penerapan Program APU, PPT dan PPPSPM di Sektor Jasa Keuangan, Manajer Investasi atau Agen Penjual Efek Reksa Dana yang ditunjuk oleh Manajer Investasi (jika ada) wajib menolak pesanan pembelian Unit Penyertaan dari calon Pemegang Unit Penyertaan.

Dalam hal Manajer Investasi atau Agen Penjual Efek Reksa Dana yang ditunjuk oleh Manajer Investasi (jika ada) di bawah koordinasi Manajer Investasi menyediakan sistem elektronik, Pemegang Unit Penyertaan dapat pula melakukan pembelian Unit Penyertaan dengan menyampaikan aplikasi pembelian Unit Penyertaan berbentuk formulir elektronik yang disertai dengan bukti pembayaran dengan menggunakan sistem elektronik yang disediakan oleh Manajer Investasi atau Agen Penjual Efek Reksa Dana yang ditunjuk oleh Manajer Investasi (jika ada). Manajer Investasi wajib memastikan kesiapan sistem elektronik yang disediakan oleh Manajer Investasi atau Agen Penjual Efek Reksa Dana yang ditunjuk oleh Manajer Investasi (jika ada) untuk pembelian Unit Penyertaan dan memastikan bahwa sistem elektronik tersebut telah sesuai dengan peraturan ketentuan hukum di bidang informasi dan transaksi elektronik yang berlaku, yang antara lain memberikan informasi dan bukti transaksi yang sah, menyediakan Prospektus elektronik dan dokumen elektronik yang dapat dicetak apabila diminta oleh calon Pemegang Unit Penyertaan dan/atau OJK, dan melindungi kepentingan calon Pemegang Unit Penyertaan yang beritikad baik serta memastikan calon Pemegang Unit Penyertaan telah melakukan pendaftaran sistem elektronik yang disediakan oleh Manajer Investasi atau Agen Penjual Efek Reksa Dana yang ditunjuk oleh Manajer Investasi (jika ada). Manajer Investasi bertanggung jawab atas penyelenggaraan Formulir Pembelian Unit Penyertaan dengan sistem elektronik.

Pembelian Unit Penyertaan oleh calon Pemegang Unit Penyertaan tersebut harus dilakukan sesuai dengan syarat dan ketentuan yang tercantum dalam Kontrak Investasi Kolektif SUCORINVEST EQUITY FUND, Prospektus dan Formulir Pemesanan Pembelian Unit Penyertaan SUCORINVEST EQUITY FUND. Pembelian Unit Penyertaan oleh calon Pemegang Unit Penyertaan yang dilakukan menyimpang dari ketentuan-ketentuan dan persyaratan tersebut di atas akan ditolak dan tidak akan diproses.

13.3. PEMBELIAN UNIT PENYERTAAN SECARA BERKALA

Dalam hal Manajer Investasi dan/atau Agen Penjual Efek Reksa Dana yang ditunjuk oleh Manajer Investasi (jika ada) menyediakan fasilitas pembelian Unit Penyertaan secara berkala, calon Pemegang Unit Penyertaan

dapat melakukan pembelian Unit Penyertaan SUCORINVEST EQUITY FUND secara berkala pada Manajer Investasi atau melalui Agen Penjual Efek Reksa Dana yang ditunjuk oleh Manajer Investasi (jika ada) yang dapat memfasilitasi pembelian Unit Penyertaan secara berkala, sepanjang hal tersebut dinyatakan dengan tegas oleh calon Pemegang Unit Penyertaan tersebut dalam Formulir Pemesanan Pembelian Unit Penyertaan SUCORINVEST EQUITY FUND. Manajer Investasi wajib memastikan kesiapan pelaksanaan pembelian Unit Penyertaan secara berkala termasuk kesiapan sistem pembayaran pembelian Unit Penyertaan secara berkala.

Manajer Investasi, dan Agen Penjual Efek Reksa Dana yang ditunjuk oleh Manajer Investasi (jika ada) akan menyepakati suatu bentuk Formulir Pemesanan Pembelian Unit Penyertaan yang akan digunakan untuk pembelian Unit Penyertaan secara berkala sehingga pembelian Unit Penyertaan SUCORINVEST EQUITY FUND secara berkala cukup dilakukan dengan mengisi secara lengkap dan menandatangani Formulir Pemesanan Pembelian Unit Penyertaan pada saat pembelian Unit Penyertaan SUCORINVEST EQUITY FUND secara berkala yang pertama kali.

Formulir Pemesanan Pembelian Unit Penyertaan secara berkala sekurang-kurangnya memuat tanggal pembelian Unit Penyertaan secara berkala, jumlah pembelian Unit Penyertaan secara berkala dan jangka waktu dilakukannya pembelian Unit Penyertaan secara berkala.

Formulir Pemesanan Pembelian Unit Penyertaan secara berkala yang pertama kali tersebut akan diberlakukan sebagai Formulir Pemesanan Pembelian Unit Penyertaan yang telah lengkap (*in complete application*) untuk pembelian-pembelian Unit Penyertaan SUCORINVEST EQUITY FUND secara berkala berikutnya.

Ketentuan mengenai dokumen-dokumen yang harus dilengkapi dan ditandatangani oleh Pemegang Unit Penyertaan sebagaimana dimaksud pada butir 13.2 Kontrak ini yaitu Formulir Profil Calon Pemegang Unit Penyertaan beserta dokumen - dokumen pendukungnya sesuai dengan Program APU, PPT dan PPPSPM di Sektor Jasa Keuangan, wajib dilengkapi oleh calon Pemegang Unit Penyertaan sebelum melakukan pembelian Unit Penyertaan SUCORINVEST EQUITY FUND yang pertama kali (pembelian awal).

13.4. BATAS MINIMUM PEMBELIAN UNIT PENYERTAAN

Minimum pembelian awal dan selanjutnya Unit Penyertaan SUCORINVEST EQUITY FUND untuk setiap Pemegang Unit Penyertaan adalah sebesar Rp. 100.000,- (seratus ribu Rupiah).

Apabila pembelian Unit Penyertaan dilakukan melalui Agen Penjual Efek Reksa Dana yang ditunjuk oleh Manajer Investasi (jika ada) maka dengan pemberitahuan tertulis sebelumnya kepada Manajer Investasi, Agen Penjual Efek Reksa Dana yang ditunjuk oleh Manajer Investasi (jika ada) dapat menetapkan jumlah minimum pembelian awal dan selanjutnya Unit Penyertaan yang lebih tinggi dari ketentuan minimum pembelian Unit Penyertaan di atas.

13.5. HARGA PEMBELIAN UNIT PENYERTAAN

Setiap Unit Penyertaan SUCORINVEST EQUITY FUND ditawarkan dengan harga sama dengan Nilai Aktiva Bersih awal yaitu sebesar Rp 1.000,- (seribu Rupiah) pada hari pertama penawaran. Selanjutnya harga pembelian setiap Unit Penyertaan SUCORINVEST EQUITY FUND ditetapkan berdasarkan Nilai Aktiva Bersih per Unit Penyertaan SUCORINVEST EQUITY FUND pada akhir Hari Bursa yang bersangkutan.

13.6. PEMROSESAN PEMBELIAN UNIT PENYERTAAN

Formulir Pembelian Unit Penyertaan SUCORINVEST EQUITY FUND beserta bukti pembayaran dan fotokopi bukti identitas diri yang telah diterima secara lengkap dan disetujui oleh Manajer Investasi atau Agen Penjual Efek Reksa Dana yang ditunjuk oleh Manajer Investasi (jika ada) sampai dengan pukul 13.00 WIB (tiga belas Waktu Indonesia Barat) dan pembayaran untuk pembelian tersebut diterima dengan baik (*in good fund*) oleh Bank Kustodian selambat-lambatnya pukul 17.00 WIB (tujuh belas Waktu Indonesia Barat) pada Hari penjualan Unit Penyertaan, akan diproses oleh Bank Kustodian berdasarkan Nilai Aktiva Bersih SUCORINVEST EQUITY FUND pada akhir Hari Bursa tersebut.

Formulir Pembelian Unit Penyertaan SUCORINVEST EQUITY FUND beserta bukti pembayaran dan fotokopi bukti identitas diri yang telah diterima secara lengkap dan disetujui oleh Manajer Investasi atau Agen Penjual Efek Reksa Dana yang ditunjuk oleh Manajer Investasi (jika ada) setelah pukul 13.00 WIB (tiga belas Waktu Indonesia Barat) dan pembayaran untuk pembelian tersebut diterima dengan baik (*in good fund*) oleh Bank Kustodian paling lambat pada Hari Bursa berikutnya, akan diproses oleh Bank Kustodian berdasarkan Nilai Aktiva Bersih SUCORINVEST EQUITY FUND pada akhir Hari Bursa berikutnya. Berkaitan dengan hal tersebut, Manajer Investasi wajib mengirimkan instruksi transaksi pembelian Unit Penyertaan tersebut kepada Bank Kustodian pada Hari Bursa berikutnya melalui sistem pengelolaan investasi terpadu sesuai dengan batas waktu yang telah ditetapkan oleh penyedia sistem pengelolaan investasi terpadu.

Dalam hal pembelian Unit Penyertaan SUCORINVEST EQUITY FUND dilakukan oleh Pemegang Unit Penyertaan secara berkala sesuai dengan ketentuan butir 13.3 Kontrak ini, maka pembelian Unit Penyertaan SUCORINVEST EQUITY FUND secara berkala dianggap telah diterima dengan baik oleh Manajer Investasi atau Agen Penjual Efek Reksa Dana yang ditunjuk oleh Manajer Investasi (jika ada) pada tanggal yang telah disebutkan di dalam Formulir Pemesanan Pembelian Unit Penyertaan secara berkala yang pertama kali dan akan diproses oleh Bank Kustodian berdasarkan Nilai Aktiva Bersih SUCORINVEST EQUITY FUND pada akhir Hari Bursa diterimanya pembayaran untuk pembelian Unit Penyertaan secara berkala tersebut dengan baik (in good funds) oleh Bank Kustodian. Apabila tanggal diterimanya pembayaran untuk pembelian Unit Penyertaan secara berkala tersebut bukan merupakan Hari Bursa, maka pembelian Unit Penyertaan secara berkala tersebut akan diproses oleh Bank Kustodian berdasarkan Nilai Aktiva Bersih SUCORINVEST EQUITY FUND pada Hari Bursa berikutnya.

Untuk pemesanan dan pembayaran pembelian Unit Penyertaan yang dilakukan secara elektronik menggunakan sistem elektronik yang disediakan oleh Manajer Investasi atau Agen Penjual Efek Reksa Dana yang ditunjuk oleh Manajer Investasi (jika ada), jika pemesanan dan pembayaran pembelian tersebut dilakukan pada hari yang bukan merupakan Hari Bursa, maka Nilai Aktiva Bersih yang akan dipergunakan adalah Nilai Aktiva Bersih pada Hari Bursa berikutnya.

13.7. SYARAT PEMBAYARAN

Pembayaran Pembelian Unit Penyertaan SUCORINVEST EQUITY FUND dilakukan dengan cara pemindahbukuan / transfer dalam mata uang Rupiah dari rekening calon Pemegang Unit Penyertaan ke dalam rekening SUCORINVEST EQUITY FUND yang berada pada Bank Kustodian sebagai berikut :

Bank : **PT Bank HSBC Indonesia**
Rekening Atas Nama : **SUCORINVEST EQUITY FUND**
Nomor Rekening : **001-879303-069**

Rekening Penampungan atas nama SUCORINVEST EQUITY FUND pada bank lain adalah sebagai berikut:

Bank : **PT Bank Mandiri (Persero) Tbk**
Cabang : **Mandiri Cab. BEJ**
Nama Rekening : **SUCORINVEST EQUITY FUND**
No. Rekening : **104-000-43-53608**

Bank : **PT Bank Central Asia Tbk**
Cabang : **BCA KCU SCBD**
Nama Rekening : **SUCORINVEST EQUITY FUND**
No. Rekening : **006-347-7777**

Apabila diperlukan, untuk memudahkan proses pembelian Unit Penyertaan SUCORINVEST EQUITY FUND, maka atas permintaan Manajer Investasi, Bank Kustodian dapat membuka rekening atas nama SUCORINVEST EQUITY FUND pada bank lain. Rekening tersebut sepenuhnya menjadi tanggung jawab dari dan dikendalikan oleh Bank Kustodian.

Semua biaya administrasi termasuk namun tidak terbatas pada biaya pemindahbukuan/transfer, biaya koresponden, dan komisi sehubungan dengan pembayaran tersebut di atas, bila ada, menjadi tanggung jawab Pemegang Unit Penyertaan.

Manajer Investasi akan memastikan bahwa semua uang para calon Pemegang Unit Penyertaan yang merupakan pembayaran untuk pembelian Unit Penyertaan SUCORINVEST EQUITY FUND dikreditkan ke rekening atas nama SUCORINVEST EQUITY FUND paling lambat pada akhir Hari Bursa disampaikannya transaksi pembelian Unit Penyertaan SUCORINVEST EQUITY FUND secara lengkap.

13.8. PERSETUJUAN PERMOHONAN PEMBELIAN UNIT PENYERTAAN, SURAT KONFIRMASI TRANSAKSI UNIT PENYERTAAN DAN LAPORAN BULANAN.

Manajer Investasi dan Bank Kustodian berhak menerima atau menolak pemesanan pembelian Unit Penyertaan secara keseluruhan atau sebagian. Bagi pemesanan pembelian Unit Penyertaan yang ditolak seluruhnya atau sebagian, dana pembelian atau sisanya akan dikembalikan oleh Manajer Investasi atas nama calon Pemegang Unit Penyertaan tanpa bunga dengan pemindahbukuan/transfer dalam mata uang Rupiah ke rekening yang terdaftar atas nama calon Pemegang Unit Penyertaan.

Bank Kustodian akan menyediakan bagi Pemegang Unit Penyertaan melalui fasilitas yang disediakan oleh penyedia jasa Sistem Pengelolaan Investasi Terpadu (S-INVEST) Surat Konfirmasi Transaksi Unit Penyertaan selambat-lambatnya 7 (tujuh) Hari Bursa setelah Formulir Pemesanan Pembelian Unit Penyertaan SUCORINVEST EQUITY FUND dari Pemegang Unit Penyertaan telah lengkap dan diterima dengan baik oleh

Manajer Investasi atau Agen Penjual Efek Reksa Dana yang ditunjuk oleh Manajer Investasi (jika ada) (*in complete application*) dan pembayaran untuk pembelian tersebut diterima dengan baik oleh Bank Kustodian (*in good fund*) dan Unit Penyertaan diterbitkan oleh Bank Kustodian sesuai ketentuan pemrosesan pembelian Unit Penyertaan yang ditetapkan dalam Prospektus ini. Surat Konfirmasi Transaksi Unit Penyertaan tersebut akan menyatakan jumlah Unit Penyertaan yang dibeli dan dimiliki serta Nilai Aktiva Bersih setiap Unit Penyertaan pada saat Unit Penyertaan dibeli.

Disamping Surat Konfirmasi Transaksi Unit Penyertaan, pemegang Unit Penyertaan akan mendapatkan Laporan Bulanan melalui fasilitas yang disediakan oleh penyedia jasa Sistem Pengelolaan Investasi Terpadu (S-INVEST), selambat-lambatnya pada hari ke-12 (kedua belas) bulan berikutnya.

Surat Konfirmasi Transaksi Unit Penyertaan merupakan Bukti Kepemilikan Unit Penyertaan SUCORINVEST EQUITY FUND. Manajer Investasi tidak akan menerbitkan sertifikat sebagai bukti kepemilikan Unit Penyertaan SUCORINVEST EQUITY FUND.

13.9. SUMBER DANA PEMBAYARAN PEMBELIAN UNIT PENYERTAAN

Dana pembelian Unit Penyertaan SUCORINVEST EQUITY FUND sebagaimana dimaksud pada butir 13.6 di atas hanya dapat berasal dari:

- a. calon pemegang Unit Penyertaan Reksa Dana berbentuk Kontrak Investasi Kolektif;
- b. anggota keluarga calon pemegang Unit Penyertaan Reksa Dana berbentuk Kontrak Investasi Kolektif;
- c. perusahaan tempat bekerja dari calon pemegang Unit Penyertaan Reksa Dana berbentuk Kontrak Investasi Kolektif; dan/atau
- d. Manajer Investasi, Agen Penjual Efek Reksa Dana yang ditunjuk oleh Manajer Investasi (jika ada) dan/atau asosiasi yang terkait dengan Reksa Dana, untuk pemberian hadiah dalam rangka kegiatan pemasaran Unit Penyertaan SUCORINVEST EQUITY FUND.

Dalam hal pembelian Unit Penyertaan oleh Pemegang Unit Penyertaan menggunakan sumber dana yang berasal dari pihak sebagaimana dimaksud pada huruf b, huruf c, dan huruf d di atas, Formulir Pemesanan Pembelian Unit Penyertaan SUCORINVEST EQUITY FUND wajib disertai dengan lampiran surat pernyataan dan bukti pendukung yang menunjukkan hubungan antara calon pemegang Unit Penyertaan dengan pihak dimaksud.

BAB XIV
PERSYARATAN DAN TATA CARA PENJUALAN KEMBALI UNIT PENYERTAAN

16.1. PENJUALAN KEMBALI UNIT PENYERTAAN

Pemegang Unit Penyertaan dapat menjual kembali sebagian atau seluruh Unit Penyertaan SUCORINVEST EQUITY FUND yang dimilikinya dan Manajer Investasi wajib melakukan pembelian kembali Unit Penyertaan tersebut pada setiap Hari Bursa, kecuali terdapat kondisi yang telah disebutkan dalam Prospektus ini.

16.2. PROSEDUR PENJUALAN KEMBALI UNIT PENYERTAAN

Penjualan Kembali Unit Penyertaan dilakukan dengan mengisi secara lengkap dan menandatangani Formulir Penjualan Kembali Unit Penyertaan SUCORINVEST EQUITY FUND yang ditujukan kepada Manajer Investasi secara langsung atau melalui Agen Penjual Efek Reksa Dana yang ditunjuk oleh Manajer Investasi (jika ada).

Dalam hal Manajer Investasi atau Agen Penjual Efek Reksa Dana yang ditunjuk oleh Manajer Investasi (jika ada) di bawah koordinasi Manajer Investasi menyediakan sistem elektronik, Pemegang Unit Penyertaan dapat menyampaikan aplikasi penjualan kembali Unit Penyertaan berbentuk formulir elektronik dengan menggunakan sistem elektronik yang disediakan oleh Manajer Investasi atau Agen Penjual Efek Reksa Dana yang ditunjuk oleh Manajer Investasi (jika ada). Manajer Investasi wajib memastikan kesiapan sistem elektronik yang disediakan oleh Manajer Investasi atau Agen Penjual Efek Reksa Dana yang ditunjuk oleh Manajer Investasi (jika ada) untuk penjualan kembali Unit Penyertaan dan memastikan bahwa sistem elektronik tersebut telah sesuai dengan peraturan ketentuan hukum di bidang informasi dan transaksi elektronik yang berlaku, yang antara lain memberikan informasi dan bukti transaksi yang sah, dokumen elektronik yang dapat dicetak apabila diminta oleh Pemegang Unit Penyertaan dan/atau OJK, dan melindungi kepentingan Pemegang Unit Penyertaan yang beritikad baik serta memastikan Pemegang Unit Penyertaan telah melakukan pendaftaran sistem elektronik yang disediakan oleh Manajer Investasi atau Agen Penjual Efek Reksa Dana yang ditunjuk oleh Manajer Investasi (jika ada).

Manajer Investasi bertanggung jawab atas penyelenggaraan Formulir Penjualan Kembali Unit Penyertaan dengan sistem elektronik.

Penjualan kembali Unit Penyertaan SUCORINVEST EQUITY FUND harus dilakukan dengan syarat dan ketentuan yang tercantum dalam Kontrak Investasi Kolektif SUCORINVEST EQUITY FUND, Prospektus dan juga tercantum didalam Formulir Penjualan Kembali Unit Penyertaan SUCORINVEST EQUITY FUND.

Penjualan kembali Unit Penyertaan yang dilakukan tidak sesuai atau menyimpang dari persyaratan dan ketentuan yang telah disebutkan diatas akan ditolak dan tidak akan diproses oleh Manajer Investasi.

16.3. BATAS MINIMUM PENJUALAN KEMBALI UNIT PENYERTAAN DAN SALDO MINIMUM KEPEMILIKAN UNIT PENYERTAAN

Batas minimum penjualan kembali Unit Penyertaan SUCORINVEST EQUITY FUND untuk setiap pemegang Unit Penyertaan adalah sebesar Rp 100.000,- (seratus ribu Rupiah) untuk setiap transaksi.

Saldo minimum kepemilikan Unit Penyertaan SUCORINVEST EQUITY FUND yang harus dipertahankan oleh setiap pemegang Unit Penyertaan adalah sebesar Rp. 100.000,- (seratus ribu Rupiah). Apabila pembelian kembali ini mengakibatkan saldo Pemegang Unit Penyertaan kurang dari Rp.100.000,- (Seratus ribu Rupiah), maka Manajer Investasi berhak untuk menutup rekening Pemegang Unit Penyertaan tersebut, mencairkan seluruh Unit Penyertaan yang tersisa milik Pemegang Unit Penyertaan tersebut dan mengembalikan dana hasil pencairan tersebut dengan pemindahbukuan/ transfer dalam mata uang Rupiah ke rekening yang terdaftar atas nama Pemegang Unit Penyertaan. Sebelum Manajer Investasi menutup rekening Pemegang Unit Penyertaan, Manajer Investasi wajib mengkonfirmasi terlebih dahulu kepada Pemegang Unit Penyertaan perihal penutupan rekening tersebut.

Apabila penjualan kembali Unit Penyertaan tersebut diatas dilakukan melalui Agen Penjual Efek Reksa Dana yang ditunjuk oleh Manajer Investasi (jika ada) maka dengan pemberitahuan tertulis sebelumnya kepada Manajer Investasi, Agen Penjual Efek Reksa Dana yang ditunjuk oleh Manajer Investasi (jika ada) dapat menetapkan jumlah minimum penjualan kembali Unit Penyertaan yang lebih tinggi dari ketentuan minimum penjualan kembali Unit Penyertaan di atas.

16.4. BATAS MAKSIMUM PENJUALAN KEMBALI UNIT PENYERTAAN

Manajer Investasi berhak membatasi jumlah pembelian kembali Unit Penyertaan SUCORINVEST EQUITY FUND sampai dengan 20% (dua puluh persen) dari Nilai Aktiva Bersih SUCORINVEST EQUITY FUND pada hari pembelian kembali. Apabila Manajer Investasi menerima atau menyimpan permohonan pembelian kembali

Unit Penyertaan lebih dari 20% (dua puluh persen) dari Nilai Aktiva Bersih SUCORINVEST EQUITY FUND yang diterbitkan pada Hari Bursa yang bersangkutan dan Manajer Investasi bermaksud menggunakan haknya untuk membatasi jumlah pembelian kembali Unit Penyertaan, maka kelebihan permohonan pembelian kembali Unit Penyertaan tersebut akan diproses dan dibukukan serta dianggap sebagai permohonan pembelian kembali pada Hari Bursa berikutnya yang ditentukan berdasarkan urutan penerimaan permohonan di Manajer Investasi (*first come first served*). Batas maksimum Pembelian Kembali Unit Penyertaan tersebut di atas berlaku akumulatif dengan pengalihan investasi (jumlah total permohonan pembelian kembali dan pengalihan investasi).

16.5. HARGA PENJUALAN KEMBALI UNIT PENYERTAAN

Harga penjualan kembali Unit Penyertaan SUCORINVEST EQUITY FUND adalah harga setiap Unit Penyertaan pada setiap Hari Bursa yang ditentukan berdasarkan Nilai Aktiva Bersih per Unit Penyertaan SUCORINVEST EQUITY FUND pada akhir Hari Bursa tersebut.

16.6. PROSES PENJUALAN KEMBALI UNIT PENYERTAAN

Formulir Penjualan Kembali Unit Penyertaan SUCORINVEST EQUITY FUND yang telah lengkap sesuai dengan syarat dan ketentuan yang tercantum dalam Kontrak, Prospektus dan Formulir Penjualan Kembali Unit Penyertaan SUCORINVEST EQUITY FUND, yang diterima secara lengkap oleh Manajer Investasi atau Agen Penjual Efek Reksa Dana yang ditunjuk oleh Manajer Investasi (jika ada) sampai dengan pukul 13.00 WIB (tiga belas Waktu Indonesia Barat), akan diproses oleh Bank Kustodian berdasarkan Nilai Aktiva Bersih SUCORINVEST EQUITY FUND pada akhir Hari Bursa tersebut.

Formulir Penjualan Kembali Unit Penyertaan yang telah dipenuhi sesuai dengan syarat dan ketentuan yang tercantum dalam Kontrak, Prospektus dan Formulir Penjualan Kembali Unit Penyertaan SUCORINVEST EQUITY FUND, yang diterima secara lengkap oleh Manajer Investasi atau Agen Penjual Efek Reksa Dana yang ditunjuk oleh Manajer Investasi (jika ada) setelah pukul 13.00 WIB (tiga belas Waktu Indonesia Barat), akan diproses oleh Bank Kustodian berdasarkan Nilai Aktiva Bersih SUCORINVEST EQUITY FUND pada akhir Hari Bursa berikutnya. Berkaitan dengan hal tersebut, Manajer Investasi wajib mengirimkan instruksi transaksi penjualan kembali Unit Penyertaan tersebut kepada Bank Kustodian pada Hari Bursa berikutnya melalui sistem pengelolaan investasi terpadu sesuai dengan batas waktu yang telah ditetapkan oleh penyedia sistem pengelolaan investasi terpadu.

Untuk penjualan kembali Unit Penyertaan yang dilakukan secara elektronik menggunakan sistem elektronik yang disediakan oleh Manajer Investasi atau Agen Penjual Efek Reksa Dana yang ditunjuk oleh Manajer Investasi (jika ada), jika penjualan kembali Unit Penyertaan tersebut dilakukan pada hari yang bukan merupakan Hari Bursa, maka Nilai Aktiva Bersih yang akan dipergunakan adalah Nilai Aktiva Bersih pada Hari Bursa berikutnya.

16.7. PEMBAYARAN PENJUALAN KEMBALI UNIT PENYERTAAN

Pembayaran dana hasil pembelian kembali Unit Penyertaan akan dilakukan dalam bentuk pemindahbukuan/transfer dalam mata uang Rupiah ke rekening yang terdaftar atas nama Pemegang Unit Penyertaan. Biaya transfer akan merupakan beban dari Pemegang Unit Penyertaan. Pembayaran pembelian kembali Unit Penyertaan dilakukan sesegera mungkin dimana tidak lebih dari 7 (tujuh) Hari Bursa sejak permohonan penjualan kembali Unit Penyertaan SUCORINVEST EQUITY FUND dari Pemegang Unit Penyertaan yang telah lengkap sesuai dengan syarat dan ketentuan yang tercantum dalam prospektus dan Formulir Penjualan Kembali Dana SUCORINVEST EQUITY FUND, dan diterima dengan baik oleh Manajer Investasi atau Agen Penjual Efek Reksa Dana yang ditunjuk Manajer Investasi (jika ada).

16.8. SURAT KONFIRMASI TRANSAKSI UNIT PENYERTAAN

Bank Kustodian akan menyediakan bagi Pemegang Unit Penyertaan melalui fasilitas yang disediakan oleh penyedia jasa Sistem Pengelolaan Investasi Terpadu (S-INVEST), surat konfirmasi atas pelaksanaan penjualan kembali Unit Penyertaan yaitu surat konfirmasi tertulis kepemilikan Unit Penyertaan antara lain menyatakan jumlah Unit Penyertaan yang dijual kembali dan dimiliki serta Nilai Aktiva Bersih setiap Unit Penyertaan pada saat Unit Penyertaan dijual kembali. Surat konfirmasi atas pelaksanaan penjualan kembali Unit Penyertaan tersebut akan tersedia selambat-lambatnya 7 (tujuh) Hari Bursa setelah diterimanya perintah tersebut dengan ketentuan Formulir Penjualan Kembali Unit Penyertaan dari Pemegang Unit Penyertaan telah lengkap dan diterima dengan baik (*in complete application*) oleh Manajer Investasi dan/atau Agen Penjual Efek Reksa Dana yang ditunjuk oleh Manajer Investasi (jika ada).

Dalam hal Pemegang Unit Penyertaan meminta penyampaian Surat Konfirmasi Transaksi Unit Penyertaan secara tercetak, Surat Konfirmasi Transaksi Unit Penyertaan akan diproses sesuai dengan SEOJK tentang Tata Cara Penyampaian Surat atau Bukti Konfirmasi dan Laporan Berkala Reksa Dana secara Elektronik melalui Sistem Pengelolaan Investasi Terpadu.

16.9. PENOLAKAN PENJUALAN KEMBALI UNIT PENYERTAAN

Setelah memberitahukan secara tertulis kepada OJK dengan tembusan kepada Bank Kustodian, Manajer Investasi dapat menolak pembelian kembali (pelunasan) Unit Penyertaan SUCORINVEST EQUITY FUND atau menginstruksikan Agen Penjual Efek Reksa Dana yang ditunjuk oleh Manajer Investasi (jika ada) untuk melakukan penolakan pembelian kembali (pelunasan) Unit Penyertaan SUCORINVEST EQUITY FUND, apabila terjadi hal-hal sebagai berikut :

- (i) Bursa Efek dimana sebagian besar portofolio SUCORINVEST EQUITY FUND diperdagangkan ditutup; atau
- (ii) Perdagangan efek atas sebagian besar portofolio efek SUCORINVEST EQUITY FUND dibursa efek dihentikan; atau
- (iii) Keadaan darurat / kahar sebagaimana dimaksud dalam pasal 5 huruf k Undang-Undang Nomor 8 Tahun 1995 tentang Pasar Modal beserta Peraturan Pelaksanaannya.

Manajer Investasi wajib memberitahukan secara tertulis hal tersebut di atas kepada Pemegang Unit Penyertaan paling lambat 1 (satu) Hari Kerja setelah tanggal instruksi penjualan kembali dari Pemegang Unit Penyertaan diterima oleh Manajer Investasi.

Bank Kustodian dilarang mengeluarkan Unit Penyertaan baru selama periode penolakan penjualan kembali (pelunasan) Unit Penyertaan.

16.10. Dalam hal likuiditas aset dalam portofolio investasi SUCORINVEST EQUITY FUND memenuhi kondisi:

- a. mengalami tekanan likuiditas yang signifikan sehingga terjadi kegagalan penjualan aset dalam portofolio investasi SUCORINVEST EQUITY FUND;
- b. menjadi bagian dari kesepakatan penyelesaian dengan pemegang Unit Penyertaan SUCORINVEST EQUITY FUND;
- c. Bursa Efek atau penyelenggara pasar di mana sebagian besar portofolio Efek SUCORINVEST EQUITY FUND diperdagangkan ditutup;
- d. perdagangan Efek Syariah atas sebagian besar portofolio Efek SUCORINVEST EQUITY FUND di Bursa Efek atau penyelenggara pasar dihentikan atau dibatalkan pencatatannya;
- e. keadaan darurat;
- f. Lembaga Penilai Harga Efek tidak menerbitkan referensi Harga Pasar Wajar;
- g. dilakukannya restrukturisasi atas Efek Syariah berpendapatan tetap dan/atau sukuk oleh penerbit Efek Syariah berpendapatan tetap dan/atau sukuk;
- h. turunnya peringkat Efek Syariah berpendapatan tetap dan/atau sukuk atas sebagian besar atau seluruh portofolio investasi menjadi non-investment grade; dan/atau
- i. pemenuhan peraturan perundang-undangan,

dalam melaksanakan pembelian kembali Unit Penyertaan sebagaimana dimaksud dalam POJK Tentang Reksa Dana Berbentuk Kontrak Investasi Kolektif, Manajer Investasi dapat melakukan pembelian kembali Unit Penyertaan dengan mekanisme serah aset sepanjang memperoleh persetujuan dari Pemegang Unit Penyertaan.

Dalam pelaksanaan pembelian kembali Unit Penyertaan dengan mekanisme serah aset sebagaimana dimaksud di atas, Bank Kustodian wajib memastikan:

- a. terdapat persetujuan dari Pemegang Unit Penyertaan; dan
- b. serah aset disampaikan kepada Pemegang Unit Penyertaan SUCORINVEST EQUITY FUND.

Dalam pelaksanaan pembelian kembali Unit Penyertaan dengan mekanisme serah aset sebagaimana dimaksud di atas, Manajer Investasi atau Agen Penjual Efek Reksa Dana yang ditunjuk oleh Manajer Investasi (jika ada) wajib memperoleh bukti persetujuan dari Pemegang Unit pernyataan dan meneruskan bukti persetujuan tersebut kepada Bank Kustodian setelah melakukan verifikasi dan/atau memastikan otentikasi dan validitas dari dokumen persetujuan yang diberikan oleh Pemegang Unit Penyertaan sebelum diteruskan dokumen tersebut kepada Bank Kustodian termasuk memastikan bahwa nomor Rekening Efek dari Pemegang Unit Penyertaan yang diberikan kepada Bank Kustodian adalah benar kepemilikan dari Pemegang Unit Penyertaan tersebut

BAB XV
PERSYARATAN DAN TATA CARA PENGALIHAN INVESTASI

15.1. PENGALIHAN INVESTASI

Pemegang Unit Penyertaan dapat mengalihkan sebagian atau seluruh investasinya dalam Unit Penyertaan SUCORINVEST EQUITY FUND ke Unit Penyertaan Reksa Dana lainnya yang memiliki fasilitas pengalihan investasi yang dikelola oleh Manajer Investasi, demikian juga sebaliknya, sesuai dengan syarat dan ketentuan yang tercantum dalam Kontrak Investasi Kolektif SUCORINVEST EQUITY FUND, Prospektus dan dalam Formulir Pengalihan Investasi.

15.2. PROSEDUR PENGALIHAN INVESTASI

Pengalihan investasi dilakukan dengan mengisi secara lengkap, menandatangani dan menyampaikan Formulir Pengalihan Investasi kepada Manajer Investasi atau melalui Agen Penjual Efek Reksa Dana yang ditunjuk oleh Manajer Investasi (jika ada).

Dalam hal Manajer Investasi atau Agen Penjual Efek Reksa Dana yang ditunjuk oleh Manajer Investasi (jika ada) di bawah koordinasi Manajer Investasi menyediakan sistem elektronik, Pemegang Unit Penyertaan dapat melakukan Pengalihan Investasi dengan menggunakan aplikasi Pengalihan Investasi berbentuk formulir elektronik dengan menggunakan sistem elektronik yang disediakan oleh Manajer Investasi atau Agen Penjual Efek Reksa Dana yang ditunjuk oleh Manajer Investasi (jika ada). Manajer Investasi wajib memastikan kesiapan sistem elektronik yang disediakan oleh Manajer Investasi atau Agen Penjual Efek Reksa Dana yang ditunjuk oleh Manajer Investasi (jika ada) untuk Pengalihan Investasi dan memastikan bahwa sistem elektronik tersebut telah sesuai dengan peraturan ketentuan hukum di bidang informasi dan transaksi elektronik yang berlaku, yang antara lain memberikan informasi dan bukti transaksi yang sah, dokumen elektronik yang dapat dicetak apabila diminta oleh Pemegang Unit Penyertaan dan/atau OJK, dan melindungi kepentingan Pemegang Unit Penyertaan yang beritikad baik serta memastikan Pemegang Unit Penyertaan telah melakukan pendaftaran sistem elektronik yang disediakan oleh Manajer Investasi atau Agen Penjual Efek Reksa Dana yang ditunjuk oleh Manajer Investasi (jika ada).

Manajer Investasi bertanggung jawab atas penyelenggaraan Formulir Pengalihan Investasi dengan sistem elektronik.

Pengalihan investasi tersebut harus dilakukan sesuai dengan syarat dan ketentuan yang tercantum dalam Kontrak Investasi Kolektif SUCORINVEST EQUITY FUND, Prospektus dan dalam Formulir Pengalihan Investasi. Pengalihan investasi oleh Pemegang Unit Penyertaan yang dilakukan menyimpang dari ketentuan-ketentuan dan persyaratan-persyaratan dalam Reksa Dana yang bersangkutan akan ditolak dan tidak diproses.

15.3. PEMROSESAN PENGALIHAN INVESTASI

Pengalihan investasi diproses oleh Manajer Investasi dengan melakukan pembelian kembali Unit Penyertaan Reksa Dana yang bersangkutan yang dimiliki oleh Pemegang Unit Penyertaan dan melakukan penjualan Unit Penyertaan Reksa Dana lainnya yang diinginkan oleh Pemegang Unit Penyertaan pada waktu yang bersamaan dengan menggunakan Nilai Aktiva Bersih per Unit Penyertaan dari masing-masing Reksa Dana sesuai dengan saat diterimanya perintah pengalihan secara lengkap.

Formulir Pengalihan Investasi yang telah lengkap dan diterima dengan baik oleh Manajer Investasi atau Agen Penjual Efek Reksa Dana yang ditunjuk oleh Manajer Investasi (jika ada) sampai dengan pukul 13.00 WIB (tiga belas Waktu Indonesia Barat), akan diproses oleh Bank Kustodian berdasarkan Nilai Aktiva Bersih Reksa Dana yang bersangkutan pada akhir Hari Bursa tersebut. Berkaitan dengan hal tersebut, Manajer Investasi wajib mengirimkan instruksi transaksi pengalihan investasi tersebut kepada Bank Kustodian pada Hari Bursa yang sama melalui sistem pengelolaan investasi terpadu sesuai dengan batas waktu yang telah ditetapkan oleh penyedia sistem pengelolaan investasi terpadu.

Formulir Pengalihan Investasi yang telah lengkap dan diterima dengan baik oleh Manajer Investasi atau Agen Penjual Efek Reksa Dana yang ditunjuk oleh Manajer Investasi (jika ada) setelah pukul 13.00 WIB (tiga belas Waktu Indonesia Barat), akan diproses oleh Bank Kustodian berdasarkan Nilai Aktiva Bersih Reksa Dana yang bersangkutan pada akhir Hari Bursa berikutnya. Berkaitan dengan hal tersebut, Manajer Investasi wajib mengirimkan instruksi transaksi pengalihan investasi tersebut kepada Bank Kustodian pada Hari Bursa berikutnya melalui sistem pengelolaan investasi terpadu sesuai dengan batas waktu yang telah ditetapkan oleh penyedia sistem pengelolaan investasi terpadu.

Diterima atau tidaknya permohonan pengalihan investasi sangat tergantung dari ada atau tidaknya Unit Penyertaan dan terpenuhinya batas minimum pembelian Unit Penyertaan Reksa Dana yang dituju.

Dana investasi Pemegang Unit Penyertaan yang permohonan pengalihan investasinya telah diterima oleh Manajer Investasi atau Agen Penjual Efek Reksa Dana yang ditunjuk oleh Manajer Investasi (jika ada) akan dipindahbukukan oleh Bank Kustodian ke dalam rekening Reksa Dana yang dituju, sesegera mungkin paling lambat 4 (empat) Hari Bursa terhitung sejak Formulir Pengalihan Investasi telah lengkap dan diterima dengan baik oleh Manajer Investasi atau Agen Penjual Efek Reksa Dana yang ditunjuk oleh Manajer Investasi (jika ada).

Untuk pengalihan investasi yang dilakukan secara elektronik menggunakan sistem elektronik yang disediakan oleh Manajer Investasi atau Agen Penjual Efek Reksa Dana yang ditunjuk oleh Manajer Investasi (jika ada), jika pengalihan investasi tersebut dilakukan pada hari yang bukan merupakan Hari Bursa, maka Nilai Aktiva Bersih yang akan dipergunakan adalah Nilai Aktiva Bersih pada Hari Bursa berikutnya

15.4. BATAS MINIMUM PENGALIHAN INVESTASI DAN SALDO MINIMUM KEPEMILIKAN UNIT PENYERTAAN

Batas minimum pengalihan investasi dan saldo minimum kepemilikan Unit Penyertaan yang berlaku adalah sama dengan besarnya Batas Minimum Pembelian Kembali dan Saldo Minimum Kepemilikan Reksa Dana yang bersangkutan.

Apabila pengalihan investasi mengakibatkan jumlah kepemilikan Unit Penyertaan yang tersisa dalam Reksa Dana yang bersangkutan kurang dari Saldo Minimum Kepemilikan Unit Penyertaan sesuai dengan yang dipersyaratkan pada Hari Bursa pengalihan investasi, maka Manajer Investasi atau Agen Penjual Efek Reksa Dana yang ditunjuk oleh Manajer Investasi (jika ada) harus memberitahukan kepada pemegang Unit Penyertaan untuk melakukan pengalihan atas seluruh investasi yang tersisa milik pemegang Unit Penyertaan dengan mengisi secara lengkap dan menandatangani Formulir Pengalihan Investasi untuk seluruh investasi yang tersisa tersebut.

Ketentuan mengenai saldo minimum kepemilikan Unit Penyertaan SUCORINVEST EQUITY FUND berlaku terhadap pengalihan investasi dari SUCORINVEST EQUITY FUND ke Reksa Dana lain yang memiliki fasilitas pengalihan investasi yang dikelola oleh Manajer Investasi dan pembelian kembali Unit Penyertaan SUCORINVEST EQUITY FUND.

15.5. BATAS MAKSIMUM PENGALIHAN INVESTASI

Manajer Investasi berhak membatasi jumlah pengalihan Unit Penyertaan SUCORINVEST EQUITY FUND dalam 1 (satu) Hari Bursa sampai dengan 20% (dua puluh per seratus) dari total Nilai Aktiva Bersih SUCORINVEST EQUITY FUND pada Hari Bursa dilakukannya pengalihan tersebut. Manajer Investasi dapat menggunakan total Nilai Aktiva Bersih pada 1 (satu) Hari Bursa sebelum Hari Bursa diterimanya permohonan pengalihan investasi sebagai perkiraan penghitungan batas maksimum pengalihan investasi pada Hari Bursa pengalihan investasi. Batas maksimum pengalihan investasi dari Pemegang Unit Penyertaan di atas berlaku akumulatif terhadap permohonan penjualan kembali Unit Penyertaan dari Pemegang Unit Penyertaan (jumlah total permohonan pengalihan investasi dan penjualan kembali Unit Penyertaan dari Pemegang Unit Penyertaan). Apabila Manajer Investasi menerima atau menyimpan permohonan Pengalihan Unit Penyertaan dalam 1 (satu) Hari Bursa lebih dari 20% (dua puluh persen) dari total Nilai Aktiva Bersih SUCORINVEST EQUITY FUND yang diterbitkan pada Hari Bursa yang bersangkutan, dan Manajer Investasi bermaksud menggunakan haknya untuk membatasi jumlah pengalihan investasi maka kelebihan tersebut oleh Bank Kustodian akan diproses dan dibukukan serta dianggap sebagai Pengalihan Unit Penyertaan pada Hari Bursa berikutnya yang ditentukan berdasarkan urutan permohonan (*first come first served*) di Manajer Investasi setelah Manajer Investasi atau Agen Penjual Efek Reksa Dana yang ditunjuk oleh Manajer Investasi (jika ada) memberitahukan keadaan tersebut kepada Pemegang Unit Penyertaan yang permohonan pengalihan investasinya tidak dapat diproses pada Hari Bursa diterimanya permohonan pengalihan investasi tersebut dan memperoleh konfirmasi dari Pemegang Unit Penyertaan bahwa permohonan pengalihan investasi dapat tetap diproses sebagai permohonan pengalihan investasi pada Hari Bursa- berikutnya yang ditentukan berdasarkan urutan permohonan (*first come first served*) di Manajer Investasi. Batas maksimum Pengalihan Unit Penyertaan tersebut di atas berlaku akumulatif dengan pembelian kembali Unit Penyertaan (jumlah total permohonan Pengalihan dan Pembelian Kembali Unit Penyertaan).

15.6. SURAT KONFIRMASI TRANSAKSI UNIT PENYERTAAN

Bank Kustodian akan menyediakan bagi Pemegang Unit Penyertaan melalui fasilitas yang disediakan oleh penyedia jasa Sistem Pengelolaan Investasi Terpadu (S-INVEST), surat konfirmasi atas pelaksanaan pengalihan investasi yaitu surat konfirmasi tertulis kepemilikan Unit Penyertaan antara lain menyatakan jumlah Unit Penyertaan yang dialihkan dan dimiliki serta Nilai Aktiva Bersih setiap Unit Penyertaan pada saat Unit Penyertaan dialihkan. Surat konfirmasi atas pelaksanaan pengalihan investasi tersebut akan tersedia selambat-lambatnya 7 (tujuh) Hari Bursa setelah diterimanya perintah tersebut dengan ketentuan Formulir Pengalihan Investasi dari Pemegang Unit Penyertaan telah lengkap dan diterima dengan baik (*in complete application*) oleh Manajer Investasi dan/atau Agen Penjual Efek Reksa Dana yang ditunjuk oleh Manajer Investasi (jika ada).

Dalam hal Pemegang Unit Penyertaan meminta penyampaian Surat Konfirmasi Transaksi Unit Penyertaan secara tercetak, Surat Konfirmasi Transaksi Unit Penyertaan akan diproses sesuai dengan SEOJK tentang Tata Cara Penyampaian Surat atau Bukti Konfirmasi dan Laporan Berkala Reksa Dana secara Elektronik melalui Sistem Pengelolaan Investasi Terpadu.

BAB XVI
PENGALIHAN KEPEMILIKAN UNIT PENYERTAAN

16.1. PENGALIHAN KEPEMILIKAN UNIT PENYERTAAN

Kepemilikan Unit Penyertaan SUCORINVEST EQUITY FUND hanya dapat beralih atau dialihkan oleh pemegang Unit Penyertaan kepada Pihak lain tanpa melalui mekanisme penjualan, pembelian kembali atau pelunasan dalam rangka:

- a. Pewarisan; atau
- b. Hibah.

16.2. PROSEDUR PENGALIHAN KEPEMILIKAN UNIT PENYERTAAN

Pengalihan kepemilikan Unit Penyertaan SUCORINVEST EQUITY FUND wajib diberitahukan oleh ahli waris, pemberi hibah, atau penerima hibah kepada Manajer Investasi atau Agen Penjual Efek Reksa Dana yang ditunjuk oleh Manajer Investasi (jika ada) dengan bukti pendukung sesuai dengan peraturan perundang-undangan untuk selanjutnya diadministrasikan di Bank Kustodian.

Pengalihan kepemilikan Unit Penyertaan Reksa Dana berbentuk Kontrak Investasi Kolektif sebagaimana dimaksud pada ayat 16.1 di atas harus dilakukan sesuai dengan peraturan perundang-undangan yang berlaku dalam bidang pewarisan dan/atau hibah.

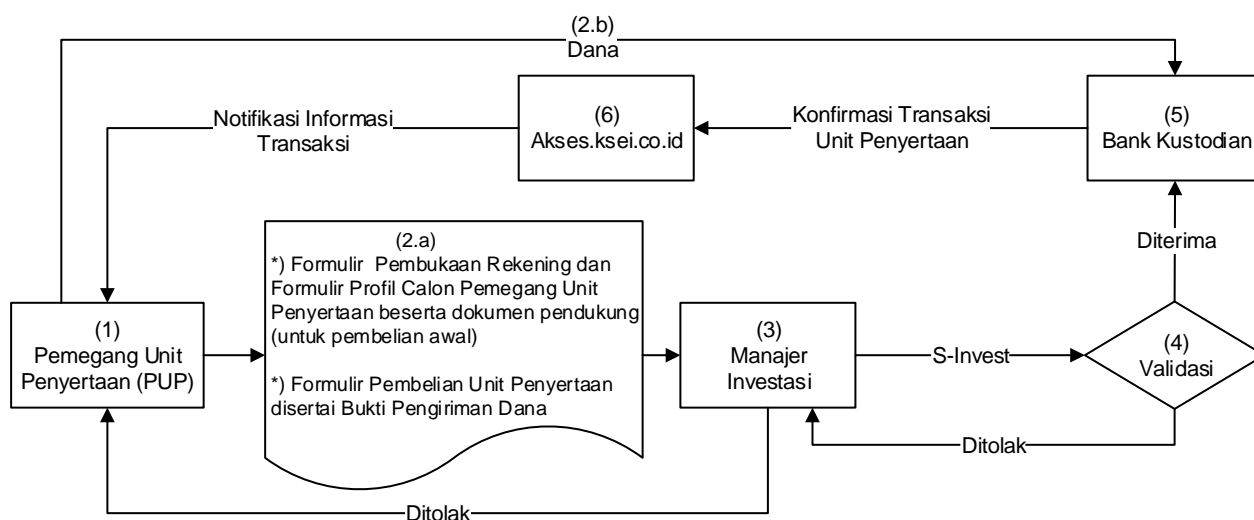
Manajer Investasi pengelola Reksa Dana atau Agen Penjual Efek Reksa Dana yang ditunjuk oleh Manajer Investasi (jika ada) wajib menerapkan Program APU, PPT dan PPPSPM Di Sektor Jasa Keuangan, sebagaimana diatur dalam POJK Tentang Penerapan Program Anti Pencucian Uang Dan Pencegahan Pendanaan Terorisme Di Sektor Jasa Keuangan terhadap pihak yang menerima pengalihan kepemilikan Unit Penyertaan dalam rangka pewarisan dan/atau hibah sebagaimana dimaksud pada ayat 16.1 di atas.

BAB XVII

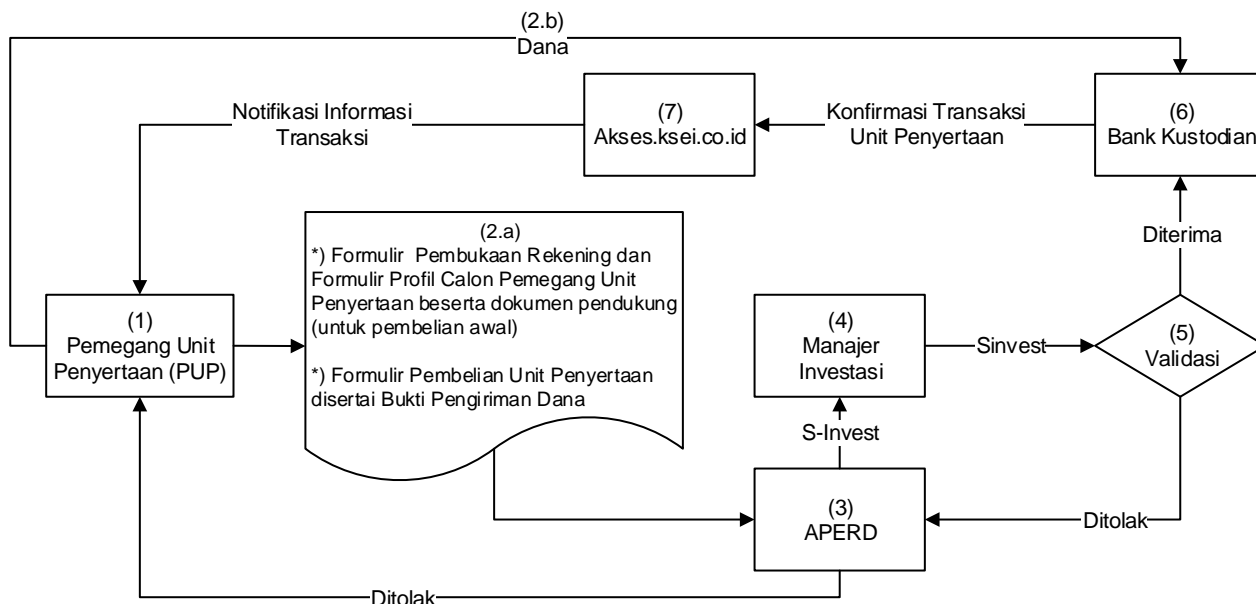
SKEMA PEMBELIAN DAN PENJUALAN KEMBALI UNIT PENYERTAAN SERTA PENGALIHAN INVESTASI

17.1. SKEMA PEMBELIAN UNIT PENYERTAAN (*SUBSCRIPTION*)

a. Tanpa melalui Agen Penjual Efek Reksa Dana (APERD)



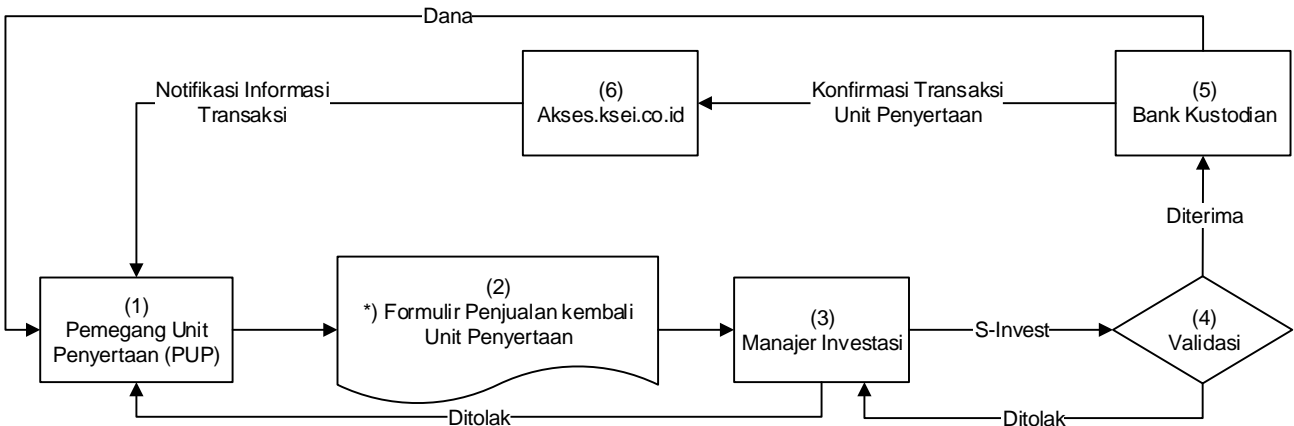
b. Melalui Agen Penjual Efek Reksa Dana (APERD) (jika ada)



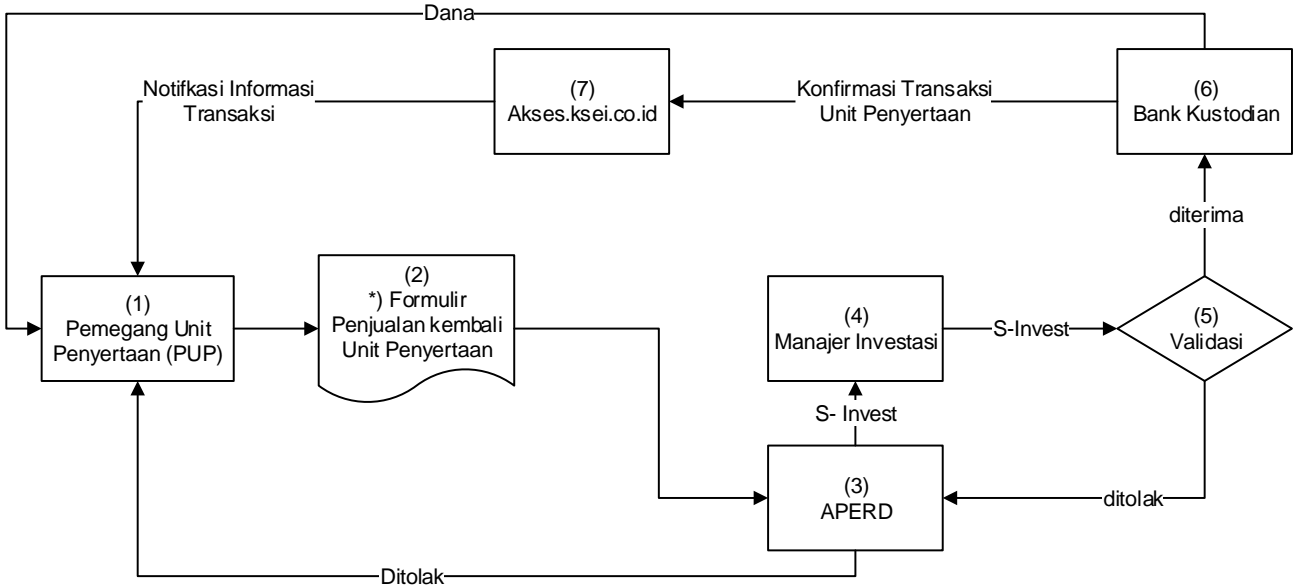
*) Dalam hal Manajer Investasi atau Agen Penjual Efek Reksa Dana yang ditunjuk oleh Manajer Investasi (jika ada) di bawah koordinasi Manajer Investasi menyediakan sistem elektronik, Pemegang Unit Penyertaan dapat menggunakan Formulir Pembukaan Rekening, Formulir Profil Calon Pemegang Unit Penyertaan dan Formulir Pembelian Unit Penyertaan berbentuk formulir elektronik yang disertai dengan bukti pengiriman dana dengan menggunakan sistem elektronik yang disediakan oleh Manajer Investasi atau Agen Penjual Efek Reksa Dana yang ditunjuk oleh Manajer Investasi (jika ada)

17.2. SKEMA PENJUALAN KEMBALI UNIT PENYERTAAN

a. Tanpa melalui Agen Penjual Efek Reksa Dana (APERD)



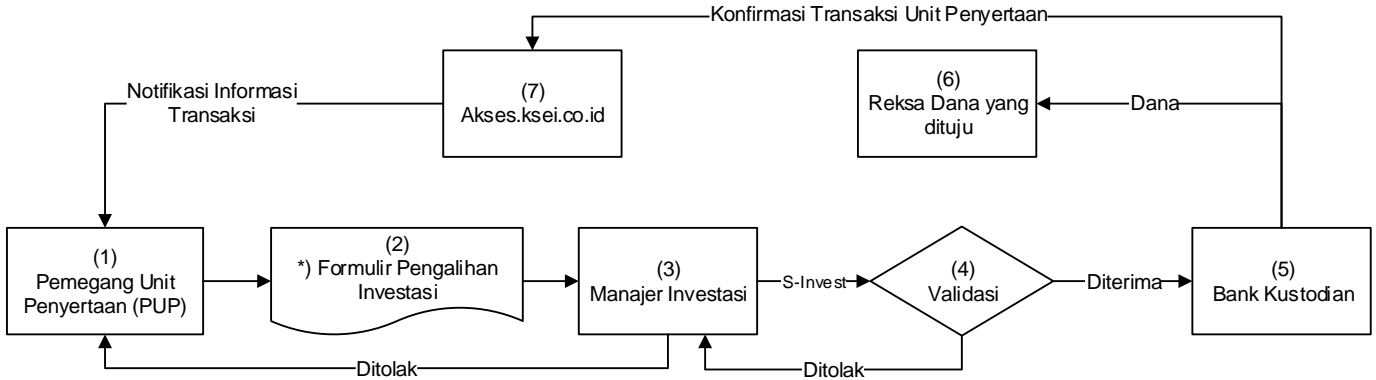
b. Melalui Agen Penjual Efek Reksa Dana (APERD) (jika ada)



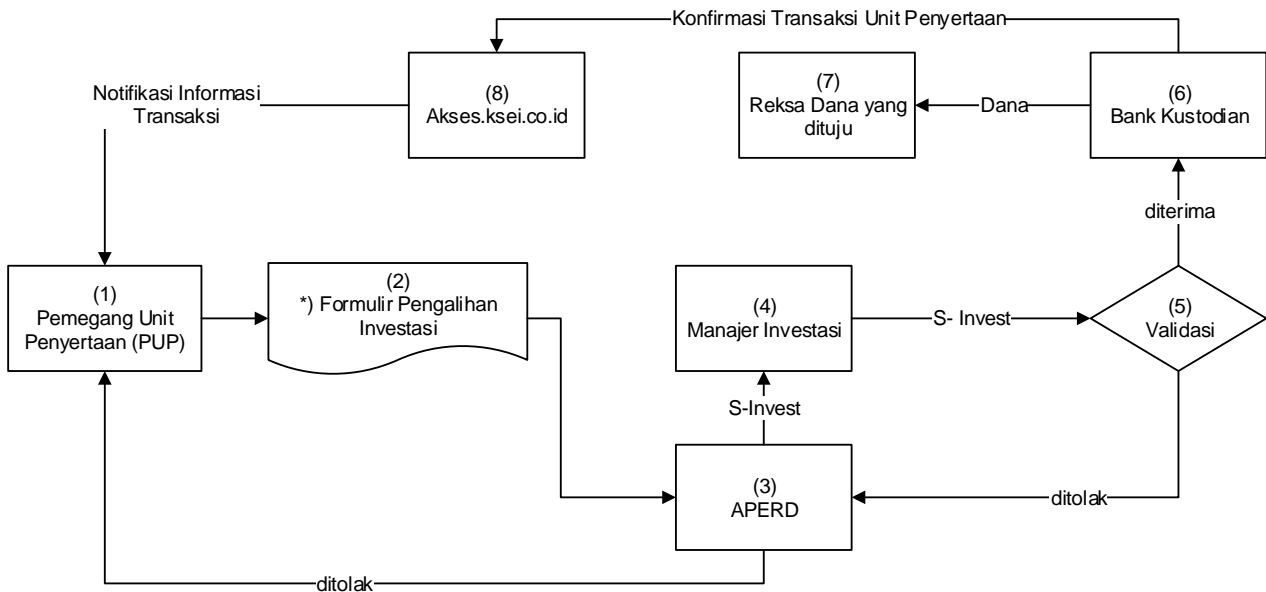
*) Dalam hal Manajer Investasi atau Agen Penjual Efek Reksa Dana yang ditunjuk oleh Manajer Investasi (jika ada) di bawah koordinasi Manajer Investasi menyediakan sistem elektronik, Pemegang Unit Penyertaan dapat menyampaikan Formulir Penjualan Kembali Unit Penyertaan berbentuk formulir elektronik dengan menggunakan sistem elektronik yang disediakan oleh Manajer Investasi atau Agen Penjual Efek Reksa Dana yang ditunjuk oleh Manajer Investasi (jika ada).

17.3. SKEMA PENGALIHAN INVESTASI

a. Tanpa melalui Agen Penjual Efek Reksa Dana (APERD)



b. Melalui Agen Penjual Efek Reksa Dana (APERD) (jika ada)



*) Dalam hal Manajer Investasi atau Agen Penjual Efek Reksa Dana yang ditunjuk oleh Manajer Investasi (jika ada) di bawah koordinasi Manajer Investasi menyediakan sistem elektronik, Pemegang Unit Penyertaan dapat menyampaikan Formulir Pengalihan Investasi berbentuk formulir elektronik dengan menggunakan sistem elektronik yang disediakan oleh Manajer Investasi atau Agen Penjual Efek Reksa Dana yang ditunjuk oleh Manajer Investasi (jika ada).

Sistem Pengelolaan Investasi Terpadu atau disingkat **S-INVEST** adalah sistem atau sarana elektronik terpadu yang mengintegrasikan seluruh proses Transaksi Produk Investasi, Transaksi Aset Dasar, dan pelaporan di industri pengelolaan investasi.

BAB XVIII

PENYELESAIAN PENGADUAN PEMEGANG UNIT PENYERTAAN

18.1. PENGADUAN

- i. Pengaduan adalah ungkapan ketidakpuasan Pemegang Unit Penyertaan yang disebabkan oleh adanya kerugian dan/atau potensi kerugian finansial pada Pemegang Unit Penyertaan yang diduga karena kesalahan atau kelalaian Manajer Investasi dan/atau Bank Kustodian, sesuai dengan kedudukannya, kewenangan, tugas dan kewajibannya masing-masing sesuai Kontrak dan peraturan perundang-undangan yang berlaku bagi Manajer Investasi dan/atau Bank Kustodian.
- ii. Pengaduan oleh Pemegang Unit Penyertaan disampaikan kepada Manajer Investasi, yang wajib diselesaikan oleh Manajer Investasi dengan mekanisme sebagaimana dimaksud dalam angka 18.2. di bawah.
- iii. Dalam hal pengaduan tersebut berkaitan dengan fungsi Bank Kustodian, maka Manajer Investasi akan menyampaikannya kepada Bank Kustodian, dan Bank Kustodian wajib menyelesaikan pengaduan dengan mekanisme sebagaimana dimaksud pada angka 18.2. Prospektus.

18.2. MEKANISME PENYELESAIAN PENGADUAN

- i. Dengan tunduk pada ketentuan butir 18.1. di atas, Manajer Investasi dan/atau Bank Kustodian akan melayani adanya Pengaduan Pemegang Unit Penyertaan. Dalam hal Pengaduan tersebut berkaitan dengan Bank Kustodian atau pihak lain, maka Manajer Investasi akan menyampaikannya kepada Bank Kustodian atau pihak lainnya dan wajib segera menyelesaikan Pengaduan sesuai dengan mekanisme Pengaduan sebagaimana diatur dalam Kontrak Investasi Kolektif dan Prospektus. Penyelesaian Pengaduan yang dilakukan oleh Bank Kustodian wajib ditembuskan kepada Manajer Investasi.
- ii. Manajer Investasi dan/atau Bank Kustodian wajib segera menindaklanjuti dan menyelesaikan pengaduan Pemegang Unit Penyertaan yang disampaikan secara lisan paling lambat 5 (lima) Hari Kerja sejak pengaduan diterima.
- iii. Dalam hal Manajer Investasi dan/atau Bank Kustodian membutuhkan dokumen pendukung atas pengaduan yang disampaikan oleh Pemegang Unit Penyertaan secara lisan sebagaimana dimaksud pada butir ii di atas, Manajer Investasi dan/atau Bank Kustodian meminta kepada Pemegang Unit Penyertaan untuk menyampaikan Pengaduan secara tertulis dengan melampirkan dokumen pendukung yang diperlukan.
- iv. Manajer Investasi dan/atau Bank Kustodian akan segera menindaklanjuti dan menyelesaikan Pengaduan Pemegang Unit Penyertaan paling lambat 10 (sepuluh) Hari Kerja setelah tanggal penerimaan Pengaduan
- v. Manajer Investasi dan/atau Bank Kustodian dapat memperpanjang jangka waktu sebagaimana dimaksud dalam butir iv di atas sesuai dengan syarat dan ketentuan yang diatur dalam POJK Tentang Pelindungan Konsumen dan Masyarakat di Sektor Jasa Keuangan.
- vi. Perpanjangan jangka waktu penyelesaian Pengaduan sebagaimana dimaksud pada butir v di atas akan diberitahukan secara tertulis kepada Pemegang Unit Penyertaan yang mengajukan pengaduan sebelum jangka waktu sebagaimana dimaksud pada butir v berakhir.
- vii. Manajer Investasi dan/atau Bank Kustodian menyediakan informasi mengenai status Pengaduan Pemegang Unit Penyertaan melalui berbagai sarana komunikasi yang disediakan oleh Manajer Investasi /atau Bank Kustodian antara lain melalui surat atau telepon.

18.3. PENYELESAIAN PENGADUAN

- i. Manajer Investasi dan/atau Bank Kustodian dapat melakukan penyelesaian Pengaduan sesuai dengan ketentuan internal yang mengacu pada ketentuan-ketentuan sebagaimana diatur dalam POJK Tentang Pelindungan Konsumen dan Masyarakat di Sektor Jasa Keuangan jo. POJK Tentang Layanan Pengaduan Konsumen di Sektor Jasa Keuangan.
- ii. Selain penyelesaian pengaduan sebagaimana dimaksud dalam butir 18.1. di atas, Pemegang Unit Penyertaan dapat memanfaatkan layanan pengaduan yang disediakan oleh OJK untuk upaya penyelesaian melalui mekanisme yang diatur dalam POJK Tentang Pelindungan Konsumen dan Masyarakat di Sektor Jasa Keuangan jo. POJK Tentang Penyelenggaraan Layanan Konsumen dan Masyarakat di Sektor Jasa Keuangan oleh Otoritas Jasa Keuangan.

18.4. PENYELESAIAN SENGKETA

Dalam hal tidak tercapai kesepakatan penyelesaian Pengaduan, Pemegang Unit Penyertaan dan Manajer Investasi dan/atau Agen Penjual Efek Reksa Dana yang ditunjuk oleh Manajer Investasi (jika ada) dan/atau Bank Kustodian akan melakukan penyelesaian sengketa dengan mekanisme penyelesaian sengketa berupa arbitrase melalui Lembaga Alternatif Penyelesaian Sengketa (LAPS) Sektor Jasa Keuangan yang telah memperoleh persetujuan dari OJK dengan syarat, ketentuan dan tata cara sebagaimana dimaksud dalam POJK Tentang Lembaga Alternatif Penyelesaian Sengketa Sektor Jasa Keuangan serta sesuai dengan peraturan mengenai prosedur penyelesaian sengketa yang diterbitkan oleh LAPS dan telah disetujui oleh OJK, dan mengacu kepada Undang-Undang Nomor 30 Tahun 1999 (seribu sembilan ratus sembilan puluh sembilan) tentang Arbitrase Dan Alternatif Penyelesaian Sengketa, berikut semua perubahannya (“Undang-Undang Arbitrase dan Alternatif Penyelesaian Sengketa”) sebagaimana relevan.

BAB XIX

PENYEBARLUASAN PROSPEKTUS DAN FORMULIR-FORMULIR BERKAITAN DENGAN PEMBELIAN UNIT PENYERTAAN

- 19.1. Informasi, Prospektus, Formulir Pembukaan Rekening, Formulir Profil Calon Pemegang Unit Penyertaan dan Formulir Pemesanan Pembelian Unit Penyertaan SUCORINVEST EQUITY FUND (jika ada) dapat diperoleh di kantor Manajer Investasi, serta Agen-agen Penjual Efek Reksa Dana yang ditunjuk oleh Manajer Investasi (jika ada). Hubungi Manajer Investasi untuk informasi lebih lanjut.
- 19.2. Untuk menghindari keterlambatan dalam pengiriman Laporan Bulanan SUCORINVEST EQUITY FUND dalam hal diminta Pemegang Unit Penyertaan serta informasi lainnya mengenai investasi, Pemegang Unit Penyertaan diharapkan untuk memberitahu secepatnya mengenai perubahan alamat kepada Manajer Investasi atau melalui Agen Penjual Efek Reksa Dana yang ditunjuk oleh Manajer Investasi (jika ada) tempat Pemegang Unit Penyertaan yang bersangkutan melakukan pembelian.

Manajer Investasi
PT Sucorinvest Asset Management
Equity Tower Lt. 31
Jl. Jend. Sudirman Kav 52-53
Jakarta 12190
Telepon : (021) 299 60800
Faksimili : (021) 5797 3929

Bank Kustodian
PT Bank HSBC Indonesia
World Trade Center 3 Lantai 8
JL Jend Sudirman Kav 29-31
Jakarta 12920
Telepon : (62-21) 5291-4901
Faksimili : (62-21) 2922 9696 / 2922 9697

BAB XX
PENDAPAT AKUNTAN TENTANG LAPORAN KEUANGAN TAHUNAN

lihat halaman selanjutnya

REKSA DANA SUCORINVEST EQUITY FUND

**Laporan Keuangan
Beserta Laporan Auditor Independen
Pada Tanggal Dan
Untuk Tahun Yang Berakhir
31 Desember 2024**

***Financial Statements
With Independent Auditors' Report
As of And
For The Year Ended
December 31, 2024***

**REKSA DANA SUCORINVEST EQUITY FUND
LAPORAN KEUANGAN
BESERTA LAPORAN AUDITOR INDEPENDEN
PADA TANGGAL DAN
UNTUK TAHUN YANG BERAKHIR
31 DESEMBER 2024**

**REKSA DANA SUCORINVEST EQUITY FUND
FINANCIAL STATEMENTS
WITH INDEPENDENT AUDITORS' REPORT
AS OF AND
FOR THE YEAR ENDED
DECEMBER 31, 2024**

Daftar Isi

Table of Contents

	Halaman/ Page	
Surat Pernyataan Manajer Investasi		<i>Investment Manager Statement Letter</i>
Surat Pernyataan Bank Kustodian		<i>Custodian Bank Statement Letter</i>
Laporan Auditor Independen		<i>Independent Auditors' Report</i>
Laporan Keuangan		<i>Financial Statements</i>
Laporan Posisi Keuangan	1	<i>Statements of Financial Position</i>
Laporan Laba Rugi dan Penghasilan Komprehensif Lain	2	<i>Statements of Profit or Loss and Other Comprehensive Income</i>
Laporan Perubahan Aset Bersih	3	<i>Statements of Changes in Net Assets</i>
Laporan Arus Kas	4	<i>Statements of Cash Flows</i>
Catatan atas Laporan Keuangan	5 - 35	<i>Notes to the Financial Statements</i>
Informasi Keuangan Tambahan	36	<i>Additional Financial Information</i>

**SURAT PERNYATAAN MANAJER INVESTASI
TENTANG TANGGUNG JAWAB ATAS
LAPORAN KEUANGAN
PADA TANGGAL DAN
UNTUK TAHUN YANG BERAKHIR
31 DESEMBER 2024.**

**INVESTMENT MANAGER'S STATEMENT
REGARDING THE RESPONSIBILITY FOR
THE FINANCIAL STATEMENTS
AS OF AND
FOR THE YEAR ENDED
DECEMBER 31, 2024**

REKSA DANA SUCORINVEST EQUITY FUND

REKSA DANA SUCORINVEST EQUITY FUND

Yang bertanda tangan di bawah ini:

Nama : Fajrin Noor Hermansyah
Alamat Kantor : Equity Tower Lantai 31,
Jl. Jend Sudirman Kav 52-53
Jakarta 12190
Nomor telepon : 021-29960800
Jabatan : Direktur

The undersigned:

Name : Fajrin Noor Hermansyah
Office address : Equity Tower, 31st Floor
Jl. Jend Sudirman Kav 52-53
Jakarta 12190
Phone number : 021-29960800
Title : Director

Menyatakan bahwa:

- Manajer Investasi bertanggung jawab atas penyusunan dan penyajian laporan keuangan Reksa Dana Sucorinvest Equity Fund ("Reksa Dana") untuk tahun yang berakhir pada tanggal 31 Desember 2024 sesuai dengan tugas dan tanggung jawabnya sebagai Manajer Investasi sebagaimana tercantum dalam Kontrak Investasi Kolektif Reksa Dana serta sesuai dengan Surat Edaran Otoritas Jasa Keuangan (OJK) No. S-469/D.04/2013 tertanggal 24 Desember 2013 perihal Laporan Keuangan Tahunan Produk Investasi Berbentuk Kontrak Investasi Kolektif (KIK);
- Laporan keuangan Reksa Dana telah disusun dan disajikan sesuai dengan Standar Akuntansi Keuangan di Indonesia;
- Sesuai dengan tugas dan tanggung jawab kami sebagai Manajer Investasi sebagaimana disebutkan dalam butir 1 diatas, kami menyatakan bahwa:
 - Semua informasi dalam laporan keuangan Reksa Dana telah dimuat secara lengkap dan benar, dan;
 - Laporan keuangan Reksa Dana tidak mengandung informasi atau fakta material yang tidak benar, dan tidak menghilangkan informasi atau fakta material.
- Manajer Investasi bertanggung jawab atas sistem pengendalian internal dalam Reksa Dana sesuai dengan tugas dan tanggung jawabnya sebagai Manajer Investasi sebagaimana tercantum dalam Kontrak Investasi Kolektif Reksa Dana.

Declare that:

- Investment Manager is responsible for the preparation and presentation of the financial statements of Reksa Dana Sucorinvest Equity Fund (the "Mutual Fund") for year ended December 31, 2024 in accordance with the duties and responsibilities as the Investment Manager as stated in the Collective Investment Contract of Mutual Funds and in accordance with the Circular letter of the Financial Services Authority (FSA) No. S-469/D.04/2013 dated December 24, 2013 regarding the Annual Financial Statements of Investment Products in the form of Collective Investment Contracts (CIC);
- The financial statements of the Mutual Fund have been prepared and presented in accordance with Indonesian Financial Accounting Standards;
- In line with our duties and responsibilities as the Investment Manager, as stated in point 1 above, we declare that:
 - All information has been fully and correctly disclosed in the financial statements of the Mutual Fund, and;
 - The financial statements of the Mutual Fund do not contain materially misleading information or facts, and do not conceal any information or facts.
- The Investment Manager is responsible for the internal control system of the Mutual Fund. In accordance with its duties and responsibilities as Investment Manager as stated in the Collective Investment Contract of the Mutual Fund.

Demikian pernyataan ini dibuat dengan sebenarnya.

This statement has been made truthfully.

Jakarta, 19 Maret 2025 / 19 Maret, 2025

Atas nama dan mewakili Direksi/For and on behalf of Investment Manager
PT Sucorinvest Asset Management


Fajrin Noor Hermansyah
Direktur / Director



**SURAT PERNYATAAN BANK KUSTODIAN
TENTANG TANGGUNG JAWAB ATAS
LAPORAN KEUANGAN
PADA TANGGAL DAN
UNTUK TAHUN YANG BERAKHIR
31 DESEMBER 2024**

REKSA DANA SUCORINVEST EQUITY FUND

Yang bertanda tangan di bawah ini:

Nama : Lenna Akmal
Alamat Kantor : World Trade Center 3, Lantai 8
Jl. Jendral Sudirman Kav 29-31
Jakarta 12920
Nomor telepon : 021-52914928
Jabatan : Senior Vice President,
Investor Services Head

Bertindak berdasarkan *Power of Attorney* tertanggal 20 Juni 2024 dengan demikian sah mewakili PT Bank HSBC Indonesia, menyatakan bahwa:

1. Sesuai dengan Surat Edaran Bapepam & LK No: SE-02/BL/2011 kepada seluruh Direksi Manajer Investasi dan Bank Kustodian Produk Investasi Berbasis Kontrak Investasi Kolektif (KIK) tertanggal 30 Maret 2011 dan Surat Otoritas Jasa Keuangan No. S-469/D.04/2013 tanggal 24 Desember 2013 perihal Laporan Keuangan Tahunan Produk Investasi berbentuk (KIK) dan Keputusan Kepala Department Pengawasan Pasar Modal 2A Nomor: KEP-04/PM.21/2014 tanggal 7 Oktober 2014 tentang Pihak Berelasi Terkait Pengelolaan Reksa Dana Berbentuk Kontrak Investasi Kolektif, PT Bank HSBC Indonesia dalam kapasitasnya sebagai bank kustodian dari Reksa Dana Sucorinvest Equity Fund ("Reksa Dana") bertanggung jawab terhadap penyusunan dan penyajian Laporan Keuangan Reksa Dana.
2. Laporan Keuangan Reksa Dana telah disusun dan disajikan sesuai dengan Standar Akuntansi di Indonesia.
3. Bank Kustodian hanya bertanggung jawab atas Laporan Keuangan Reksa Dana ini sejauh kewajiban dan tanggung jawabnya sebagai Bank Kustodian Reksa Dana seperti ditentukan dalam KIK.
4. Dengan memperhatikan alinea tersebut di atas, Bank Kustodian menegaskan bahwa:
 - a. Semua informasi yang diketahui dalam kapasitasnya sebagai Bank Kustodian Reksa Dana telah diberitahukan sepenuhnya dan dengan benar dalam Laporan Keuangan Reksa Dana; dan
 - b. Laporan Keuangan Reksa Dana, berdasarkan pengetahuan terbaik Bank Kustodian, tidak berisi informasi atau fakta yang material yang salah, dan tidak menghilangkan informasi atau fakta yang material yang akan atau harus diketahuinya dalam kapasitasnya sebagai Bank Kustodian Reksa Dana.

**CUSTODIAN BANK'S STATEMENT
REGARDING THE RESPONSIBILITY FOR
THE FINANCIAL STATEMENTS
AS OF AND
FOR THE YEAR ENDED
DECEMBER 31, 2024**

REKSA DANA SUCORINVEST EQUITY FUND

The undersigned:

Nama : Lenna Akmal
Alamat Kantor : World Trade Center 3, Lantai 8
Jl. Jendral Sudirman Kav 29-31
Jakarta 12920
Nomor telepon : 021-52914928
Jabatan : Senior Vice President,
Investor Services Head

Act based on Power Attorney dated June 20, 2024 therefore validly acting for and on behalf of PT Bank HSBC Indonesia, declare that:

1. Pursuant to the Circular Letter of Bapepam & LK No: SE-02/BL/2011 addressed to all Directors of Investment Managers and Custodian Banks of Investment Product under CIC dated 30 March 2011, the Financial Services Authority Letter No. S-469/D.04/2013 dated 24th December 2013 regarding the Annual Financial Statements of Investment Products in form of Collective Investment Contract (CIC) and Decree of the Head of Capital Market Supervision Department 2A Number: KEP-04/PM.21/2014 dated 7th October 2014 regarding Related Parties to the Management of Mutual Fund in Form of Collective Investment Contract, PT Bank HSBC Indonesia in its capacity as the custodian bank of Reksa Dana Sucorinvest Equity Fund (the "Fund") is responsible for the preparation and presentation of the financial statements of the Fund.
2. The financial statements of the Mutual Fund have been prepared and presented in accordance with Indonesian Financial Accounting Standards.
3. The Custodian Bank is only responsible for these financial statements of the Fund to the extent of its obligations and responsibilities as a Custodian Bank of the Fund as set out in the CIC.
4. Subject to the foregoing paragraphs, the Custodian Bank confirms that:
 - a. All information which is known to it in its capacity as Custodian Bank of the Fund has been completely and correctly disclosed in these financial statement of the Fund; and
 - b. These financial Statements of the Fund, do not to the best of its knowledge, contain false material information or facts, nor do they omit material information or facts which would or should be known to it in its capacity as Custodian Bank of the Fund.

PT Bank HSBC Indonesia

World Trade Center (WTC) 3 Lantai 9 Jl. Jend. Sudirman Kav. 29-31, Karet, Setiabudi, Jakarta Selatan 12920
Telp: +62 21 2554 5800, Fax: +62 21 520 7580

PT Bank HSBC Indonesia berizin dan diawasi oleh Otoritas Jasa Keuangan (OJK).



5. Bank Kustodian memberlakukan prosedur pengendalian internal dalam mengadministrasikan Reksa Dana, sesuai dengan kewajiban dan tanggung jawabnya seperti yang ditentukan dalam KIK.

5. *The Custodian Bank applies its internal control procedures in administering the Fund, in accordance with its obligations and responsibilities set out in the CIC.*

Jakarta, 19 Maret 2025/
Jakarta, March 19, 2025
Untuk dan atas nama Bank Kustodian
For and on behalf of Custodian Bank
PT Bank HSBC Indonesia



Lenna Akmal
Senior Vice President, Investor Services Head

PT Bank HSBC Indonesia

World Trade Center (WTC) 3 Lantai 9 Jl. Jend. Sudirman Kav. 29-31, Karet, Setiabudi, Jakarta Selatan 12920
Telp: +62 21 2554 5800, Fax: +62 21 520 7580

PT Bank HSBC Indonesia berizin dan diawasi oleh Otoritas Jasa Keuangan (OJK).



Morison Global

TJAHJADI & TAMARA

Registered Public Accountants
License No. 486/KM.1/2011
Centennial Tower 15th Floor, Suite B
Jl. Gatot Subroto Kav. 24-25
Jakarta Selatan, 12930, Indonesia
Phone : (62-21) 2295 8368
Fax : (62-21) 2295 8353

Laporan Auditor Independen

Independent Auditors' Report

Laporan No. 00149/2.0853/AU.1/09/0169-2/1/III/2025

Report No. 00149/2.0853/AU.1/09/0169-2/1/III/2025

**Pemegang Unit Penyertaan, Manajer Investasi dan Bank Kustodian
Reksa Dana Sucorinvest Equity Fund**

**The Unit Holders, Investment Manager and Custodian Bank
Reksa Dana Sucorinvest Equity Fund**

Opini

Opinion

Kami telah mengaudit laporan keuangan Reksa Dana Sucorinvest Equity Fund ("Reksa Dana"), yang terdiri dari laporan posisi keuangan tanggal 31 Desember 2024, serta laporan laba rugi dan penghasilan komprehensif lain, laporan perubahan aset bersih, dan laporan arus kas untuk tahun yang berakhir pada tanggal tersebut, serta catatan atas laporan keuangan, termasuk ikhtisar kebijakan akuntansi yang material.

We have audited the financial statements of Reksa Dana Sucorinvest Equity Fund (the "Mutual Fund"), which comprise the statements of financial position as of December 31, 2024, and the statements of profit or loss and other comprehensive income, statements of changes in net assets, and statements of cash flows for the year then ended, and notes to the financial statements, including a summary of material accounting policies.

Menurut opini kami, laporan keuangan terlampir menyajikan secara wajar, dalam semua hal yang material, posisi keuangan Reksa Dana tanggal 31 Desember 2024, serta kinerja keuangan dan arus kasnya untuk tahun yang berakhir pada tanggal tersebut, sesuai dengan Standar Akuntansi Keuangan di Indonesia.

In our opinion, the accompanying financial statements present fairly, in all material respects, the financial position of Reksa Dana as of December 31, 2024, and its financial performance and its cash flows for the year then ended, in accordance with Indonesian Financial Accounting Standards.

Basis Opini

Basis for Opinion

Kami melaksanakan audit kami berdasarkan Standar Audit yang ditetapkan oleh Institut Akuntan Publik Indonesia. Tanggung jawab kami menurut standar tersebut diuraikan lebih lanjut dalam paragraf Tanggung Jawab Auditor terhadap Audit atas Laporan Keuangan pada laporan kami. Kami independen terhadap Reksa Dana berdasarkan ketentuan etika yang relevan dalam audit kami atas laporan keuangan di Indonesia, dan kami telah memenuhi tanggung jawab etika lainnya berdasarkan ketentuan tersebut. Kami yakin bahwa bukti audit yang telah kami peroleh adalah cukup dan tepat untuk menyediakan suatu basis bagi opini audit kami.

We conducted our audit in accordance with Standards on Auditing established by the Indonesian Institute of Certified Public Accountants. Our responsibilities under those standards are further described in the Auditors' Responsibilities for the Audit of the Financial Statements paragraph of our report. We are independent of the Mutual Fund in accordance with the ethical requirements that are relevant to our audit of the financial statements in Indonesia, and we have fulfilled our other ethical responsibilities in accordance with these requirements. We believe that the audit evidence we have obtained is sufficient and appropriate to provide a basis for our opinion.



Hal Audit Utama

Hal audit utama adalah hal-hal yang, menurut pertimbangan profesional kami, merupakan hal yang paling signifikan dalam audit kami atas laporan keuangan periode kini. Hal audit utama tersebut disampaikan dalam konteks audit kami atas laporan keuangan secara keseluruhan, dan dalam merumuskan opini kami atas laporan keuangan terkait, dan kami tidak menyatakan suatu opini terpisah atas hal audit utama tersebut. Untuk hal audit utama di bawah ini, penjelasan kami tentang bagaimana audit kami merespons hal tersebut disampaikan dalam konteks tersebut.

Kami telah memenuhi tanggung jawab yang diuraikan dalam paragraf Tanggung Jawab Auditor terhadap Audit atas Laporan Keuangan pada laporan kami, termasuk sehubungan dengan hal audit utama yang dikomunikasikan di bawah ini. Oleh karena itu, audit kami mencakup pelaksanaan prosedur yang didesain untuk merespon penilaian kami atas risiko kesalahan penyajian material dalam laporan keuangan terlampir. Hasil prosedur audit kami, termasuk prosedur yang dilakukan untuk merespon hal audit utama di bawah ini, menyediakan basis bagi opini kami atas laporan keuangan terlampir.

Penilaian dan keberadaan Portofolio Efek.

Portofolio efek merupakan bagian signifikan dari Aset Reksa Dana pada tanggal 31 Desember 2024.

Kami fokus pada penilaian dan keberadaan atas portofolio efek. Jumlah portofolio efek (efek ekuitas) Reksa Dana adalah sebesar Rp3.120.410.779.225 atau sebesar 95,17% dari total aset Reksa Dana. Pengungkapan sehubungan dengan nilai wajar portofolio efek disajikan dalam Catatan 4 pada laporan keuangan atas portofolio efek pada tanggal 31 Desember 2024.

Key Audit Matters

Key audit matters are those matters that, in our professional judgment, were of most significance in our audit of the financial statements of the current period. Such key audit matters were addressed in the context of our audit of the financial statements taken as a whole, and in forming our opinion thereon, and we do not provide a separate opinion on such key audit matters. For the key audit matters below, our description of how our audit addressed such key audit matters is provided in such context.

We have fulfilled the responsibilities described in the Auditors' Responsibilities for the Audit of the Financial Statements paragraph of our report, including in relation to the key audit matters communicated below. Accordingly, our audit included the performance of procedures designed to respond to our assessment of the risks of material misstatement of the accompanying financial statements. The results of our audit procedures, including the procedures performed to address the key audit matters below, provide the basis for our opinion on the accompanying financial statements.

Valuation and existence of Investment Portfolio.

Investment portfolio constitutes a significant portion of Mutual Fund's Assets as of December 31, 2024.

We focus on the valuation and existence of investment portfolio. The total investment portfolio (equity instruments) of the Mutual Fund is amounting to Rp3,120,410,779,225 or 95.17% of the total Mutual Fund's assets. Disclosures relating to the fair value of the investment portfolio are presented in Note 4 to the financial statements on the investment portfolio as of December 31, 2024.

Hal Audit Utama (lanjutan)

Respon Audit

- Kami menilai kesesuaian kebijakan akuntansi yang diterapkan Reksa Dana termasuk yang relevan dengan nilai wajar portofolio efek dengan Standar Akuntansi Keuangan;
- Melakukan rekonsiliasi data portofolio efek dengan sistem pengelolaan investasi terpadu (S-Invest);
- Secara sampel, kami membandingkan nilai wajar portofolio efek berdasarkan laporan keuangan yang kami terima dari Bank Kustodian dan Manajer Investasi dengan harga pasar yang dikeluarkan Bursa Efek Indonesia pada tanggal 30 Desember 2024 (hari terakhir bursa);
- Secara sampel, kami memeriksa transaksi pembelian dan penjualan atas portofolio efek Reksa Dana untuk tahun yang berakhir pada tanggal 31 Desember 2024;
- Secara sampel, kami memeriksa dokumen terkait penerimaan investasi berupa pendapatan dividen dan melakukan perhitungan matematis ulang atas pendapatan investasi berupa keuntungan/kerugian yang telah/belum direalisasi untuk tahun yang berakhir 31 Desember 2024; dan
- Kami mengevaluasi pengungkapan atas portofolio efek pada laporan keuangan, berdasarkan pemahaman yang diperoleh dari pengujian kami, terhadap Standar Akuntansi Keuangan

Hal Lain

Audit kami atas laporan keuangan Reksa Dana Sucorinvest Equity Fund tanggal 31 Desember 2024, serta untuk tahun yang berakhir pada tanggal tersebut terlampir, dilaksanakan dengan tujuan untuk merumuskan suatu opini atas laporan keuangan Reksa Dana tersebut secara keseluruhan. Informasi keuangan tambahan Reksa Dana Sucorinvest Equity Fund terlampir, yang menyajikan ikhtisar rasio keuangan untuk tahun yang berakhir 31 Desember 2024, disajikan untuk tujuan analisis tambahan dan bukan merupakan bagian dari laporan keuangan Reksa Dana terlampir yang diharuskan menurut Standar Akuntansi Keuangan di Indonesia. Informasi Keuangan tambahan Reksa Dana merupakan tanggung jawab manajemen serta dihasilkan dari dan berkaitan secara langsung dengan catatan akuntansi dan catatan lainnya yang mendasarinya yang digunakan untuk menyusun laporan keuangan Reksa Dana terlampir.

Key Audit Matters (continued)

Audit Response

- *We assist the suitability of the accounting policies implemented by the Mutual Fund including those relevant to the fair value of investment portfolio with Financial Accounting Standards;*
- *Reconciling investment portfolio data with the integrated investment management system (S-Invest);*
- *In sampling basis, we compare the fair value of the investment portfolio based on the financial reports we received from the Custodian Bank and Investment Manager with the market price published by the Indonesia Stock Exchange on December 30, 2024 (the last day of the exchange);*
- *In sampling basis, we examine purchase and sale transactions for the Mutual Fund's securities portfolio for the year ended December 31, 2024;*
- *In sampling basis, we examined documents related to investment receipts in the form of dividend income and performed mathematical recalculations of investment income in the form of realized/unrealized profit/loss for the year ended December 31 2024; and*
- *We evaluate disclosure of investment portfolio in the financial statements, based on insights obtained from our examination, of Financial Accounting Standards.*

Other Matters

Our audit of the accompanying financial statements of Reksa Dana Sucorinvest Equity Fund as of December 31, 2024, and for the year ended were performed with the purpose of forming an opinion on such financial statements taken as a whole. The accompanying supplementary financial information Reksa Dana Sucorinvest Equity Fund, which present the summary of financial ratio for the year ended December 31, 2024, is presented for the purposes of additional analysis and is not a required part of the accompanying Mutual Fund's financial statements under Indonesian Financial Accounting Standards. The Supplementary Financial Information is the responsibility of management and was derived from and relates directly to the underlying accounting and other records used to prepare the accompanying Mutual Fund's financial statements.



Tanggung Jawab Manajer Investasi dan Bank Kustodian serta Pihak yang Bertanggung Jawab atas Tata Kelola terhadap Laporan Keuangan

Manajer Investasi dan Bank Kustodian bertanggung jawab atas penyusunan dan penyajian wajar laporan keuangan tersebut sesuai dengan Standar Akuntansi Keuangan di Indonesia, dan atas pengendalian internal yang dianggap perlu oleh Manajer Investasi dan Bank Kustodian untuk memungkinkan penyusunan laporan keuangan yang bebas dari kesalahan penyajian material, baik yang disebabkan oleh kecurangan maupun kesalahan.

Dalam penyusunan laporan keuangan, Manajer Investasi dan Bank Kustodian bertanggung jawab untuk menilai kemampuan Reksa Dana dalam mempertahankan kelangsungan usahanya, mengungkapkan, sesuai dengan kondisinya, hal-hal yang berkaitan dengan kelangsungan usaha, dan menggunakan basis akuntansi kelangsungan usaha, kecuali Manajer Investasi dan Bank Kustodian memiliki intensi untuk melikuidasi Reksa Dana atau menghentikan operasi, atau tidak memiliki alternatif yang realistis selain melaksanakannya.

Manajer Investasi dan Bank Kustodian serta pihak yang bertanggung jawab atas tata kelola bertanggung jawab untuk mengawasi proses pelaporan keuangan Reksa Dana.

Tanggung Jawab Auditor terhadap Audit atas Laporan Keuangan

Tujuan kami adalah untuk memperoleh keyakinan memadai tentang apakah laporan keuangan secara keseluruhan bebas dari kesalahan penyajian material, baik yang disebabkan oleh kecurangan maupun kesalahan, dan untuk menerbitkan laporan auditor yang mencakup opini kami. Keyakinan memadai merupakan suatu tingkat keyakinan tinggi, namun bukan merupakan suatu jaminan bahwa audit yang dilaksanakan berdasarkan Standar Audit akan selalu mendeteksi kesalahan penyajian material ketika hal tersebut ada. Kesalahan penyajian dapat disebabkan oleh kecurangan maupun kesalahan dan dianggap material jika, baik secara individual maupun secara agregat, dapat diekspektasikan secara wajar akan mempengaruhi keputusan ekonomi yang diambil oleh pengguna berdasarkan laporan keuangan tersebut.

Sebagai bagian dari suatu audit berdasarkan Standar Audit, kami menerapkan pertimbangan profesional dan mempertahankan skeptisisme profesional selama audit. Kami juga:

Responsibilities of the Investment Manager and Custodian Bank and Those Charged with Governance for the Financial Statements

The Investment Manager and Custodian Bank are responsible for the preparation and fair presentation of the financial statements in accordance with Indonesian Financial Accounting Standards, and for such internal control as the Investment Manager and Custodian Bank determines is necessary to enable the preparation of financial statements that are free from material misstatement, whether due to fraud or error.

In preparing the financial statements, the Investment Manager and Custodian Bank are responsible for assessing the Mutual Fund's ability to continue as a going concern, disclosing, as applicable, matters related to going concern, and using the going concern basis of accounting unless the Investment Manager and Custodian Bank either intends to liquidate the Mutual Fund or to cease operations, or has no realistic alternative but to do so.

The Investment Manager and Custodian Bank and those charged with governance are responsible for overseeing the Mutual Fund's financial reporting process.

Auditors' Responsibilities for the Audit of the Financial Statements

Our objectives are to obtain reasonable assurance about whether the financial statements as a whole are free from material misstatement, whether due to fraud or error, and to issue an auditors' report that includes our opinion. Reasonable assurance is a high level of assurance, but is not a guarantee that an audit conducted in accordance with Standards on Auditing will always detect a material misstatement when it exists. Misstatements can arise from fraud or error and are considered material if, individually or in the aggregate, they could reasonably be expected to influence the economic decisions of users taken on the basis of these financial statements.

As part of an audit in accordance with Standards on Auditing, we exercise professional judgment and maintain professional skepticism throughout the audit. We also:



Tanggung Jawab Auditor terhadap Audit atas Laporan Keuangan (lanjutan)

- Mengidentifikasi dan menilai risiko kesalahan penyajian material dalam laporan keuangan, baik yang disebabkan oleh kecurangan maupun kesalahan, mendesain dan melaksanakan prosedur audit yang responsif terhadap risiko tersebut, serta memperoleh bukti audit yang cukup dan tepat untuk menyediakan basis bagi opini kami. Risiko tidak terdeteksinya kesalahan penyajian material yang disebabkan oleh kecurangan lebih tinggi dari yang disebabkan oleh kesalahan, karena kecurangan dapat melibatkan kolusi, pemalsuan, penghilangan secara sengaja, pernyataan salah, atau pengabaian atas pengendalian internal.
- Memperoleh suatu pemahaman tentang pengendalian internal yang relevan dengan audit untuk mendesain prosedur audit yang tepat sesuai dengan kondisinya, tetapi bukan untuk tujuan menyatakan opini atas keefektifitasan pengendalian internal Reksa Dana.
- Mengevaluasi ketepatan kebijakan akuntansi yang digunakan serta kewajaran estimasi akuntansi dan pengungkapan terkait yang dibuat oleh Manajer Investasi dan Bank Kustodian.
- Menyimpulkan ketepatan penggunaan basis akuntansi kelangsungan usaha oleh Manajer Investasi dan Bank Kustodian dan, berdasarkan bukti audit yang diperoleh, apakah terdapat suatu ketidakpastian material yang terkait dengan peristiwa atau kondisi yang dapat menyebabkan keraguan signifikan atas kemampuan Reksa Dana untuk mempertahankan kelangsungan usahanya. Ketika kami menyimpulkan bahwa terdapat suatu ketidakpastian material, kami diharuskan untuk menarik perhatian dalam laporan auditor kami ke pengungkapan terkait dalam laporan keuangan atau, jika pengungkapan tersebut tidak memadai, harus menentukan apakah perlu untuk memodifikasi opini kami. Kesimpulan kami didasarkan pada bukti audit yang diperoleh hingga tanggal laporan auditor kami. Namun, peristiwa atau kondisi masa depan dapat menyebabkan Reksa Dana tidak dapat mempertahankan kelangsungan usaha.
- Mengevaluasi penyajian, struktur, dan isi laporan keuangan secara keseluruhan, termasuk pengungkapannya, dan apakah laporan keuangan mencerminkan transaksi dan peristiwa yang mendasarinya dengan suatu cara yang mencapai penyajian wajar.

Kami mengomunikasikan kepada Manajer Investasi dan Bank Kustodian mengenai, antara lain, ruang lingkup dan saat yang direncanakan atas audit, serta temuan audit signifikan, termasuk setiap defisiensi signifikan dalam pengendalian internal yang kami identifikasi selama audit kami.

Auditors' Responsibilities for the Audit of the Financial Statements (continued)

- *Identify and assess the risks of material misstatement of the financial statements, whether due to fraud or error, design and perform audit procedures responsive to those risks, and obtain audit evidence that is sufficient and appropriate to provide a basis for our opinion. The risk of not detecting a material misstatement resulting from fraud is higher than for one resulting from error, as fraud may involve collusion, forgery, intentional omissions, misrepresentations, or the override of internal control.*
- *Obtain an understanding of internal control relevant to the audit in order to design audit procedures that are appropriate in the circumstances, but not for the purpose of expressing an opinion on the effectiveness of the Mutual Fund's internal control.*
- *Evaluate the appropriateness of accounting policies used and the reasonableness of accounting estimates and related disclosures made by the Investment Manager and Custodian Bank.*
- *Conclude on the appropriateness of the Investment Manager and Custodian Bank's use of the going concern basis of accounting and, based on the audit evidence obtained, whether a material uncertainty exists related to events or conditions that may cast significant doubt on the Mutual Fund's ability to continue as a going concern. If we conclude that a material uncertainty exists, we are required to draw attention in our auditors' report to the related disclosures in the financial statements or, if such disclosures are inadequate, to modify our opinion. Our conclusions are based on the audit evidence obtained up to the date of our auditors' report. However, future events or conditions may cause the Mutual Fund to cease to continue as a going concern.*
- *Evaluate the overall presentation, structure and content of the financial statements, including the disclosures, and whether the financial statements represent the underlying transactions and events in a manner that achieves fair presentation.*

We communicate with the Investment Manager and Custodian Bank regarding, among other matters, the planned scope and timing of the audit, and significant audit findings, including any significant deficiencies in internal control that we identify during our audit.



Kami juga memberikan suatu pernyataan kepada pihak yang bertanggung jawab atas tata kelola bahwa kami telah mematuhi ketentuan etika yang relevan mengenai independensi, dan mengkomunikasikan seluruh hubungan, serta hal-hal lain yang dianggap secara wajar berpengaruh terhadap independensi kami, dan jika relevan, pengamanan terkait.

Dari hal-hal yang dikomunikasikan kepada pihak yang bertanggung jawab atas tata kelola, kami menentukan hal tersebut yang paling signifikan dalam audit atas laporan keuangan periode kini dan oleh karenanya menjadi hal audit utama. Kami menguraikan hal audit utama dalam laporan auditor kami, kecuali peraturan perundang-undangan melarang pengungkapan publik tentang hal tersebut atau ketika, dalam kondisi yang sangat jarang terjadi, kami menentukan bahwa suatu hal tidak boleh dikomunikasikan dalam laporan kami karena konsekuensi merugikan dari mengomunikasikan hal tersebut akan diekspektasikan secara wajar melebihi manfaat kepentingan publik atas komunikasi tersebut.

We also provide those charged with governance with a statement that we have complied with relevant ethical requirements regarding independence, and to communicate with them all relationships and other matters that may reasonably be thought to bear on our independence, and where applicable, related safeguards.

From the matters communicated with those charged with governance, we determine those matters that were of most significance in the audit of the financial statements of the current period and are therefore the key audit matters. We describe these matters in our auditor's report unless law or regulation precludes public disclosure about the matter or when, in extremely rare circumstances, we determine that a matter should not be communicated in our report because the adverse consequences of doing so would reasonably be expected to outweigh the public interest benefits of such communication.

TJAHJADI & TAMARA

Roy Tamara, S.E., Ak., CPA
Izin Akuntan Publik No. AP.0169/
Public Accountant License No. AP.0169

19 Maret / March 19, 2025



REKSA DANA SUCORINVEST EQUITY FUND
LAPORAN POSISI KEUANGAN
31 DESEMBER 2024
(Disajikan dalam Rupiah, kecuali dinyatakan lain)

REKSA DANA SUCORINVEST EQUITY FUND
STATEMENTS OF FINANCIAL POSITION
DECEMBER 31, 2024
(Expressed in Rupiah, unless otherwise stated)

	Catatan/ Notes	31 Desember/ December 31, 2024	31 Desember/ December 31, 2023	
ASET				ASSETS
Portofolio efek	2,4,24			<i>Investment portfolios</i>
Efek ekuitas (harga perolehan Rp3.428.829.369.878 dan Rp3.118.913.178.898 masing-masing pada tanggal 31 Desember 2024 dan 2023)		3.120.410.779.225	3.003.147.001.635	<i>Equity instruments (acquisition cost of Rp3,428,829,369,878 and Rp3,118,913,178,898 as of December 31, 2024 and 2023, respectively)</i>
Instrumen pasar uang		57.000.000.000	-	<i>Money market instruments</i>
Jumlah portofolio efek		3.177.410.779.225	3.003.147.001.635	<i>Total investment portfolios</i>
Kas di bank	2,5	72.500.763.991	8.318.323.559	<i>Cash in banks</i>
Piutang transaksi efek	2,6	8.679.211.536	8.973.300.305	<i>Receivable from securities transaction</i>
Piutang bunga dan dividen	2,7	13.997.089.887	-	<i>Interest and dividend receivables</i>
Piutang penjualan unit penyertaan	2,8	6.329.577.606	301.704.608	<i>Receivable on subscription of investment units</i>
Piutang lain-lain	2	1.387.555	-	<i>Other receivables</i>
Pajak dibayar di muka	2,9a	-	1.143.916.800	<i>Prepaid tax</i>
JUMLAH ASET		<u>3.278.918.809.800</u>	<u>3.021.884.246.907</u>	TOTAL ASSETS
LIABILITAS				LIABILITIES
Uang muka diterima atas pemesanan unit penyertaan	2,10	2.172.729.766	383.717.328	<i>Advances on subscription of investment units</i>
Utang transaksi efek	2,11	46.884.345.615	578.628.678	<i>Liabilities for securities transaction</i>
Liabilitas atas pembelian kembali unit penyertaan	2,12	2.291.324.772	9.163.450.308	<i>Liabilities of redemption of investment units</i>
Beban akrual	2,13,22	11.149.599.636	10.028.609.518	<i>Accrued expenses</i>
Liabilitas atas biaya penjualan unit penyertaan	2,14	7.740.192	7.475.885	<i>Liabilities of subscription fee of investment units</i>
Liabilitas atas biaya pembelian kembali unit penyertaan	2,15	56.255.484	32.916.479	<i>Liabilities of redemption fee of investment units</i>
Utang pajak	2,9b	197.284.487	178.277.711	<i>Tax payables</i>
JUMLAH LIABILITAS		<u>62.759.279.952</u>	<u>20.373.075.907</u>	TOTAL LIABILITIES
NILAI ASET BERSIH				NET ASSETS VALUE
Jumlah kenaikan (penurunan) nilai aset bersih		3.216.159.529.848	3.001.511.171.000	<i>Total increase (decrease) net assets value</i>
JUMLAH NILAI ASET BERSIH		<u>3.216.159.529.848</u>	<u>3.001.511.171.000</u>	TOTAL NET ASSETS VALUE
JUMLAH UNIT PENYERTAAN BEREDAR	16	<u>1.242.647.408,5838</u>	<u>1.155.422.326,8212</u>	TOTAL OUTSTANDING INVESTMENT UNITS
NILAI ASET BERSIH PER UNIT PENYERTAAN		<u>2.588,1513</u>	<u>2.597,7611</u>	NET ASSETS VALUE PER INVESTMENT UNIT

Catatan atas laporan keuangan terlampir merupakan bagian yang tidak terpisahkan dari laporan keuangan secara keseluruhan.

The accompanying notes to the financial statements form an integral part of these financial statements taken as a whole.

**REKSA DANA SUCORINVEST EQUITY FUND
LAPORAN LABA RUGI DAN
PENGHASILAN KOMPREHENSIF LAIN
UNTUK TAHUN YANG BERAKHIR
31 DESEMBER 2024**
(Disajikan dalam Rupiah, kecuali dinyatakan lain)

**REKSA DANA SUCORINVEST EQUITY FUND
STATEMENTS OF PROFIT OR LOSS AND
OTHER COMPREHENSIVE INCOME
FOR THE YEAR ENDED
DECEMBER 31, 2024**
(Expressed in Rupiah, unless otherwise stated)

	Catatan/ Notes	31 Desember/ December 31, 2024	31 Desember/ December 31, 2023	
PENDAPATAN				INCOMES
Pendapatan investasi	2			Investment incomes
Pendapatan bunga	17	342.062.430	21.150.686	Interest income
Pendapatan dividen	17	188.131.807.804	156.275.165.277	Dividend income
Keuntungan (kerugian) investasi yang telah direalisasi		15.399.578.353	(31.003.997.335)	Realized gains (losses) on investments
Kerugian investasi yang belum direalisasi		(192.652.413.390)	(125.167.035.019)	Unrealized losses on investments
Pendapatan lain-lain	17	5.550.820	228.496.206	Other income
Pendapatan lainnya	18	144.269.559	123.719.770	Miscellaneous incomes
JUMLAH PENDAPATAN - BERSIH		11.370.855.576	477.499.585	TOTAL INCOMES - NET
BEBAN				EXPENSES
Beban investasi	2			Investment expenses
Beban pengelolaan investasi	19,22	127.267.694.693	126.890.077.128	Investment management expense
Beban kustodian	20	3.294.797.888	3.285.087.624	Custodian expense
Beban lain-lain	9d,21	15.195.945.023	11.241.750.348	Other expenses
Beban lainnya	9d	28.853.912	24.743.954	Miscellaneous expenses
JUMLAH BEBAN		145.787.291.516	141.441.659.054	TOTAL EXPENSES
RUGI SEBELUM BEBAN PAJAK PENGHASILAN		(134.416.435.940)	(140.964.159.469)	LOSS BEFORE INCOME TAX EXPENSES
BEBAN PAJAK PENGHASILAN				INCOME TAX EXPENSES
Pajak kini	2,9c	-	-	Current tax
RUGI TAHUN BERJALAN		(134.416.435.940)	(140.964.159.469)	LOSS FOR THE CURRENT YEAR
PENGHASILAN KOMPREHENSIF LAIN		-	-	OTHER COMPREHENSIVE INCOME
RUGI KOMPREHENSIF TAHUN BERJALAN		(134.416.435.940)	(140.964.159.469)	COMPREHENSIVE LOSS FOR THE CURRENT YEAR

Catatan atas laporan keuangan terlampir merupakan bagian yang tidak terpisahkan dari laporan keuangan secara keseluruhan.

The accompanying notes to the financial statements form an integral part of these financial statements taken as a whole.

**REKSA DANA SUCORINVEST EQUITY FUND
LAPORAN PERUBAHAN ASET BERSIH
UNTUK TAHUN YANG BERAKHIR
31 DESEMBER 2024**
(Disajikan dalam Rupiah, kecuali dinyatakan lain)

**REKSA DANA SUCORINVEST EQUITY FUND
STATEMENTS OF CHANGES IN NET ASSETS
FOR THE YEAR ENDED
DECEMBER 31, 2024**
(Expressed in Rupiah, unless otherwise stated)

	Transaksi dengan Pemegang Unit Penyertaan/ Transaction with Holders of Investment Unit	Jumlah Kenaikan Nilai Aset Bersih/ Total Increase in Net Assets Value	Penghasilan Komprehensif Lain/ Other Comprehensive Income	Jumlah Nilai Aset Bersih/ Total Net Assets Value	
Saldo per 1 Januari 2023	3.067.828.349.911	561.744.751.097	-	3.629.573.101.008	Balance as of January 1, 2023
Perubahan aset bersih pada tahun 2023					Changes in net assets in 2023
Rugi komprehensif tahun berjalan	-	(140.964.159.469)	-	(140.964.159.469)	Comprehensive loss for the current year
Transaksi dengan pemegang unit penyertaan					Transaction with holders of investment unit
Penjualan unit penyertaan	1.632.655.396.619	-	-	1.632.655.396.619	Subscriptions of investment unit
Pembelian kembali unit penyertaan	(2.119.753.167.158)	-	-	(2.119.753.167.158)	Redemptions of investment unit
Saldo per 31 Desember 2023	2.580.730.579.372	420.780.591.628	-	3.001.511.171.000	Balance as of December 31, 2023
Perubahan aset bersih pada tahun 2024					Changes in net assets in 2024
Rugi komprehensif tahun berjalan	-	(134.416.435.940)	-	(134.416.435.940)	Comprehensive loss for the current year
Transaksi dengan pemegang unit penyertaan					Transaction with holders of investment unit
Penjualan unit penyertaan	2.087.226.872.352	-	-	2.087.226.872.352	Subscriptions of investment unit
Pembelian kembali unit penyertaan	(1.738.162.077.564)	-	-	(1.738.162.077.564)	Redemptions of investment unit
Saldo per 31 Desember 2024	2.929.795.374.160	286.364.155.688	-	3.216.159.529.848	Balance as of December 31, 2024

Catatan atas laporan keuangan terlampir merupakan bagian yang tidak terpisahkan dari laporan keuangan secara keseluruhan.

The accompanying notes to the financial statements form an integral part of these financial statements taken as whole.

REKSA DANA SUCORINVEST EQUITY FUND
LAPORAN ARUS KAS
UNTUK TAHUN YANG BERAKHIR
31 DESEMBER 2024
(Disajikan dalam Rupiah, kecuali dinyatakan lain)

REKSA DANA SUCORINVEST EQUITY FUND
STATEMENTS OF CASH FLOWS
FOR THE YEAR ENDED
DECEMBER 31, 2024
(Expressed in Rupiah, unless otherwise stated)

	<u>31 Desember/ December 31, 2024</u>	<u>31 Desember/ December 31, 2023</u>	
ARUS KAS DARI			CASH FLOWS FROM
AKTIVITAS OPERASI			OPERATING ACTIVITIES
Penerimaan dari pendapatan investasi			<i>Received from investment income</i>
Instrumen pasar uang	333.341.119	27.419.179	<i>Money market instruments</i>
Dividen	174.143.439.228	158.803.632.077	<i>Dividend</i>
Pendapatan lain-lain	5.550.820	228.496.206	<i>Other income</i>
Penerimaan dari pendapatan lainnya			<i>Received from miscellaneous incomes</i>
Jasa giro	144.269.559	123.719.770	<i>Current accounts</i>
Pembayaran lain-lain	(1.387.555)	-	<i>Other payments</i>
			<i>Received from sales of investment portfolios</i>
Penerimaan penjualan portofolio efek	3.238.698.731.543	2.297.794.290.454	<i>Payment from purchase of investment portfolios</i>
Pembayaran pembelian portofolio efek	(3.543.615.538.464)	(1.893.179.193.345)	<i>Payment of investment expenses</i>
Pembayaran beban investasi	(144.545.431.688)	(143.222.019.314)	<i>Payment of tax expenses</i>
Pembayaran beban pajak	1.065.657.178	(60.967.567)	
Kas Bersih Diperoleh dari (Digunakan untuk) Aktivitas Operasi	<u>(273.771.368.260)</u>	<u>420.515.377.460</u>	Net Cash Provided by (Used in) Operating Activities
ARUS KAS DARI			CASH FLOWS FROM
AKTIVITAS PENDANAAN			FINANCING ACTIVITIES
Penjualan unit penyertaan	2.082.988.011.792	1.631.923.769.139	<i>Subscriptions of investment unit</i>
Pembelian kembali unit penyertaan	(1.745.034.203.100)	(2.116.710.225.816)	<i>Redemptions of investment unit</i>
Kas Bersih Diperoleh dari (Digunakan untuk) Aktivitas Pendanaan	<u>337.953.808.692</u>	<u>(484.786.456.677)</u>	Net Cash Provided by (Used in) Financing Activities
KENAIKAN (PENURUNAN) BERSIH KAS DI BANK	<u>64.182.440.432</u>	<u>(64.271.079.217)</u>	NET INCREASE (DECREASE) CASH IN BANKS
KAS DI BANK PADA AWAL TAHUN	<u>8.318.323.559</u>	<u>72.589.402.776</u>	CASH IN BANKS AT THE BEGINNING OF THE YEARS
KAS DI BANK PADA AKHIR TAHUN	<u>72.500.763.991</u>	<u>8.318.323.559</u>	CASH IN BANKS AT THE END OF THE YEARS

Catatan atas laporan keuangan terlampir merupakan bagian yang tidak terpisahkan dari laporan keuangan secara keseluruhan.

The accompanying notes to the financial statements form an integral part of these financial statements taken as a whole.

**REKSA DANA SUCORINVEST EQUITY FUND
CATATAN ATAS LAPORAN KEUANGAN
PADA TANGGAL DAN
UNTUK TAHUN YANG BERAKHIR
31 DESEMBER 2024**
(Disajikan dalam Rupiah, kecuali dinyatakan lain)

1. UMUM

Pendirian dan Informasi Umum

Reksa Dana Sucorinvest Equity Fund ("Reksa Dana") adalah Reksa Dana berbentuk Kontrak Investasi Kolektif berdasarkan Undang-Undang Pasar Modal No. 8 Tahun 1995 dan Peraturan No. IV.B.1, Lampiran Surat Keputusan Ketua Badan Pengawas Pasar Modal dan Lembaga Keuangan (sekarang Otoritas Jasa Keuangan (OJK)) No. KEP-22/PM/1996 tanggal 17 Januari 1996 mengenai "Pedoman Pengelolaan Reksa Dana Berbentuk Kontrak Investasi Kolektif" yang telah diubah beberapa kali dengan Surat Keputusan Ketua OJK No. 23/POJK.04/2016 tanggal 13 Juni 2016, mengenai "Reksa Dana Berbentuk Kontrak Investasi Kolektif" dan terakhir kali telah diubah dengan Peraturan OJK No. 4 Tahun 2023 tanggal 30 Maret 2023, mengenai "Perubahan Kedua atas Peraturan Otoritas Jasa Keuangan No. 23/POJK.04/2016 tentang Reksa Dana Berbentuk Kontrak Investasi Kolektif".

Kontrak Investasi Kolektif Reksa Dana antara PT Sucorinvest Asset Management sebagai Manager Investasi dan Deutsche Bank AG Cabang Jakarta sebagai Bank Kustodian dituangkan dalam Akta No. 75 tanggal 15 Maret 2012 di hadapan Notaris Kumala Tjahjani Widodo, S.H., M.H., M.Kn., di Jakarta. Kontrak Investasi Kolektif Reksa Dana mengalami perubahan dengan Akta No. 98 tanggal 26 November 2015 di hadapan Notaris Leolin Jayayanti, S.H., M.Kn., di Jakarta mengenai beralihnya Bank Kustodian dari Deutsche Bank AG Cabang Jakarta kepada PT Bank Negara Indonesia (Persero) Tbk.

Kontrak Investasi Kolektif Reksa Dana mengalami perubahan terakhir dengan Akta No. 10 tanggal 16 Oktober 2019 dibuat di hadapan Notaris Siti Rumondang Bulan Lubis, S.H., M.Kn., di Kabupaten Tangerang, mengenai beralihnya Bank Kustodian dari PT Bank Negara Indonesia (Persero) Tbk kepada PT Bank HSBC Indonesia.

Manajer Investasi Reksa Dana menawarkan unit penyertaan secara terus menerus sampai dengan jumlah 10.000.000.000 (sepuluh miliar) unit penyertaan dengan nilai aset bersih awal sebesar Rp1.000 (seribu Rupiah) pada hari pertama penawaran umum. Selanjutnya harga pembelian setiap unit penyertaan Reksa Dana ditetapkan berdasarkan nilai aset bersih per unit penyertaan Reksa Dana pada akhir hari bursa yang bersangkutan.

**REKSA DANA SUCORINVEST EQUITY FUND
NOTES TO THE FINANCIAL STATEMENTS
AS OF AND
FOR THE YEAR ENDED
DECEMBER 31, 2024**
(Expressed in Rupiah, unless otherwise stated)

1. GENERAL

The Establishment and General Information

Reksa Dana Sucorinvest Equity Fund ("the Mutual Fund") is a Mutual Fund in the form of a Collective Investment Contract based on Capital Market Law No. 8 Year 1995 and Regulation No. IV.B.1, Attachment to the Decree of the Chairman of the Capital Market and Financial Institution Supervisory Agency (currently Financial Services Authority (FSA)) No. KEP-22/PM/1996 dated January 17, 1996 concerning "Guidelines for Mutual Fund Management in the Form of Collective Investment Contract" which has been amended several times by the Decree of the Chairman of the FSA No.23/POJK.04/2016 dated June 13, 2016, concerning "Mutual Funds in the Form of Collective Investment Contract" and was most recently amended by FSA Regulation No. 4 Year 2023 dated March 30, 2023, concerning "Second Amendment to Financial Services Authority Regulation No.23/POJK.04/2016 concerning Mutual Funds in the Form of Collective Investment Contract".

The Collective Investment Contract on the Mutual Fund between PT Sucorinvest Asset Management as the Investment Manager and Deutsche Bank AG Jakarta Branch as the Custodian Bank was stated in Deed No. 75 dated March 15, 2012 of Notary Kumala Tjahjani Widodo, S.H., M.H., M.Kn., in Jakarta. The Collective Investment Contract on the Mutual Fund has been amended by Deed No. 98 dated November 26, 2015 of Notary Leolin Jayayanti, S.H., M.Kn., in Jakarta regarding the transfer of Custodian Bank from Deutsche Bank AG Jakarta Branch to PT Bank Negara Indonesia (Persero) Tbk.

Then the Collective Investment Contract on the Mutual Fund underwent the latest amendment with Deed No. 10 dated October 16, 2019 made before Notary Siti Rumondang Bulan Lubis, S.H., M.Kn., in Tangerang Regency, regarding the transfer of Custodian Bank from PT Bank Negara Indonesia (Persero) Tbk to PT Bank HSBC Indonesia.

The Mutual Fund Investment Manager offers investment units continuously up to 10,000,000,000 (ten billion) investment units with an initial net asset value of Rp1,000 (one thousand Rupiah) on the first day of the public offering. Furthermore, the subscription price of each Mutual Fund investment unit is determined based on the net asset value per Mutual Fund participation unit at the end of the relevant trading day.

**REKSA DANA SUCORINVEST EQUITY FUND
CATATAN ATAS LAPORAN KEUANGAN
PADA TANGGAL DAN
UNTUK TAHUN YANG BERAKHIR
31 DESEMBER 2024**

(Disajikan dalam Rupiah, kecuali dinyatakan lain)

**REKSA DANA SUCORINVEST EQUITY FUND
NOTES TO THE FINANCIAL STATEMENTS
AS OF AND
FOR THE YEAR ENDED
DECEMBER 31, 2024**

(Expressed in Rupiah, unless otherwise stated)

1. UMUM (lanjutan)

Pendirian dan Informasi Umum (lanjutan)

Reksa Dana telah memperoleh pernyataan efektif berdasarkan Surat Keputusan Ketua Bapepam No. S-5148/BL/2012 tanggal 2 Mei 2012. Tanggal dimulainya peluncuran adalah tanggal 8 Mei 2012.

Komite Investasi dan Tim Pengelola Investasi

PT Sucorinvest Asset Management sebagai Manajer Investasi didukung oleh tenaga profesional yang terdiri dari Komite Investasi dan Tim Pengelola Investasi. Komite Investasi akan mengarahkan dan mengawasi Tim Pengelola Investasi dalam menjalankan kebijakan dan strategi investasi sehingga sesuai dengan tujuan investasi. Tim Pengelola Investasi bertugas sebagai pelaksana harian atas kebijaksanaan, strategi, dan eksekusi investasi yang telah diformulasikan bersama dengan Komite Investasi.

Susunan Komite Investasi dan Tim Pengelola Investasi pada tanggal 31 Desember 2024 adalah sebagai berikut:

Komite Investasi

Ketua :	Johannes Susilo
Anggota :	Daniel James Rompas
Anggota :	Rusli Sutanto

Tim Pengelola Investasi

Ketua :	Jemmy Paul Wawointana
Anggota :	Michele Gabriela
Anggota :	Alexander Yasa
Anggota :	Andre Teguh Kohar
Anggota :	Dimas Yusuf
Anggota :	Gama Yuki Amanda
Anggota :	Alvaro Ihsan M. Alvin
Anggota :	Yohanes Rakestra Yudhatama
Anggota :	Toufan Purnama Yamin

Susunan Komite Investasi dan Tim Pengelola Investasi pada tanggal 31 Desember 2023 adalah sebagai berikut:

Komite Investasi

Ketua :	Johannes Susilo
Anggota :	Wuddy Warsono
Anggota :	Daniel James Rompas

Tim Pengelola Investasi

Ketua :	Jemmy Paul Wawointana
Anggota :	Michele Gabriela
Anggota :	Dimas Yusuf
Anggota :	Gama Yuki Amanda
Anggota :	Samuel Mailoa
Anggota :	Alexander Yasa
Anggota :	Alvaro Ihsan M. Alvin

1. GENERAL (continued)

The Establishment and General Information (continued)

The Mutual Fund has obtained a declaration of effectiveness based on the Decree of the Chairman of Bapepam No. S-5148/BL/2012 dated May 2, 2012. Launch start date is May 8, 2012.

Investment Committee and Investment Management Team

PT Sucorinvest Asset Management as an Investment Manager is supported by professionals consisting of an Investment Committee and an Investment Management Team. The Investment Committee will direct and supervise the Investment Management Team in carrying out investment policies and strategies in accordance with investment objectives. The Investment Management Team is tasked with the daily implementation of investment policies, strategies, and execution that have been formulated together with the Investment Committee.

The compositions of the Investment Committee and Investment Management Team on December 31, 2024 are as follows:

Investment Committee

: Chairman
: Member
: Member

Investment Management Team

: Chairman
: Member
: Member
: Member
: Member
: Member
: Member
: Member

The compositions of the Investment Committee and Investment Management Team on December 31, 2023 are as follows:

Investment Committee

: Chairman
: Member
: Member

Investment Management Team

: Chairman
: Member
: Member
: Member
: Member
: Member
: Member

**REKSA DANA SUCORINVEST EQUITY FUND
CATATAN ATAS LAPORAN KEUANGAN
PADA TANGGAL DAN
UNTUK TAHUN YANG BERAKHIR
31 DESEMBER 2024**
(Disajikan dalam Rupiah, kecuali dinyatakan lain)

1. UMUM (lanjutan)

Tujuan dan Kebijakan Investasi

Tujuan investasi Reksa Dana adalah untuk memberikan apresiasi modal dan tingkat keuntungan yang optimal dalam jangka panjang dengan cara mengkapitalisasi pertumbuhan pasar modal Indonesia.

Reksa Dana melakukan investasi dengan komposisi portofolio investasi sebagai berikut:

- a. Minimum 80% (delapan puluh persen) dan maksimum sebesar 100% (seratus persen) pada efek bersifat ekuitas Badan Hukum Indonesia yang tercatat pada Bursa Efek Indonesia, yang mana minimum 60% (enam puluh persen) dari keseluruhan efek bersifat ekuitas tersebut di atas akan diinvestasikan pada saham-saham LQ 45.
- b. Minimum sebesar 0% (nol persen) dan maksimum sebesar 20% (dua puluh persen) instrumen pasar uang yang mempunyai jatuh tempo kurang dari 1 (satu) tahun yang diterbitkan berdasarkan peraturan perundang-undangan yang berlaku di Indonesia.

Laporan Keuangan

Transaksi unit penyertaan dan nilai aset bersih per unit penyertaan dipublikasikan hanya pada hari-hari bursa, di mana hari terakhir bursa di bulan Desember 2024 dan 2023 masing-masing adalah tanggal 30 Desember 2024 dan 29 Desember 2023. Laporan keuangan Reksa Dana untuk tahun yang berakhir 31 Desember 2024 dan 2023 ini disajikan berdasarkan posisi aset bersih Reksa Dana pada tanggal 31 Desember 2024 dan 2023.

Laporan keuangan Reksa Dana untuk tahun yang berakhir 31 Desember 2024 telah diselesaikan dan diotorisasi untuk penerbitan pada tanggal 19 Maret 2025 oleh Manajer Investasi dan Bank Kustodian yang bertanggung jawab atas penyusunan dan penyajian laporan keuangan masing-masing sebagai Manajer Investasi dan Bank Kustodian sebagaimana tercantum dalam Kontrak Investasi Kolektif Reksa Dana, serta menurut peraturan dan perundang-undangan yang berlaku atas laporan keuangan Reksa Dana tersebut.

**REKSA DANA SUCORINVEST EQUITY FUND
NOTES TO THE FINANCIAL STATEMENTS
AS OF AND
FOR THE YEAR ENDED
DECEMBER 31, 2024**
(Expressed in Rupiah, unless otherwise stated)

1. GENERAL (continued)

Investment Objectives and Policies

The investment objective of Mutual Funds is to provide capital appreciation and an optimal level of profit in the long term by capitalizing on the growth of the Indonesian capital market.

Mutual Funds invest with the following investment portfolio composition:

- a. *Minimum 80% (eighty percent) and maximum 100% (one hundred percent) in equity instruments of Indonesian Legal Entities listed on the Indonesia Stock Exchange, of which a minimum of 60% (sixty percent) of the total equity instruments mentioned above will be invested in shares LQ 45.*
- b. *Minimum 0% (zero percent) and maximum 20% (twenty percent) on money market instruments with maturities of less than 1 (one) year issued based on the prevailing laws and regulations in Indonesia.*

Financial Statements

Transactions of investment units and net asset value per investment unit were published only on the bourse days. The last bourse day in December 2024 and 2023 were December 30, 2024 and December 29, 2023, respectively. The financial statements of the Mutual Fund for the years ended December 31, 2024 and 2023 were presented based on the position of the Mutual Fund's net assets on December 31, 2024 and 2023.

The Mutual Fund's financial statements for the year ended December 31, 2024 have been completed and authorized on March 19, 2025 by Investment Manager and Custodian Bank who are responsible for the preparation and presentation of the financial statements as a Investment Manager and Custodian Bank, respectively, as stated in the Mutual Fund's Collective Investment Contract and in accordance with the prevailing laws and regulations.

**REKSA DANA SUCORINVEST EQUITY FUND
CATATAN ATAS LAPORAN KEUANGAN
PADA TANGGAL DAN
UNTUK TAHUN YANG BERAKHIR
31 DESEMBER 2024**
(Disajikan dalam Rupiah, kecuali dinyatakan lain)

2. IKHTISAR KEBIJAKAN AKUNTANSI YANG MATERIAL

Kebijakan akuntansi yang material yang diterapkan secara konsisten dalam penyusunan laporan keuangan untuk tahun yang berakhir 31 Desember 2024 dan 2023 adalah sebagai berikut:

Dasar Penyajian Laporan Keuangan dan Pernyataan Kepatuhan

Laporan keuangan disusun dan disajikan sesuai dengan Standar Akuntansi Keuangan (SAK) di Indonesia, yang terdiri dari Pernyataan Standar Akuntansi Keuangan (PSAK) dan Interpretasi Standar Akuntansi Keuangan (ISAK) yang dikeluarkan oleh Dewan Standar Akuntansi Keuangan Ikatan Akuntan Indonesia (IAI) dan Dewan Standar Akuntansi Syariah IAI serta peraturan OJK No. 33/POJK.04/2020 tanggal 25 Mei 2020, mengenai "Penyusunan Laporan Keuangan Produk Investasi Berbentuk Kontrak Investasi Kolektif" dan Salinan Surat Edaran OJK Republik Indonesia No. 14/SEOJK.04/2020 tanggal 8 Juli 2020, mengenai "Pedoman Perlakuan Akuntansi Produk Investasi Berbentuk Kontrak Investasi Kolektif".

Dasar pengukuran laporan keuangan ini adalah biaya perolehan (*historical cost*), kecuali beberapa akun tertentu disusun berdasarkan pengukuran lain, sebagaimana diuraikan dalam kebijakan akuntansi masing-masing akun tersebut. Laporan keuangan ini disusun dengan metode akrual, kecuali laporan arus kas.

Laporan arus kas disusun dengan menggunakan metode langsung dengan mengelompokkan arus kas dalam aktivitas operasi dan pendanaan. Aktivitas investasi tidak dikelompokkan terpisah karena aktivitas investasi adalah aktivitas operasi utama Reksa Dana.

Mata uang pelaporan yang digunakan untuk penyusunan dan penyajian laporan keuangan Reksa Dana adalah mata uang Rupiah (Rp) yang juga merupakan mata uang fungsional Reksa Dana. Angka-angka di laporan keuangan adalah dalam Rupiah, kecuali jumlah unit penyertaan beredar atau jumlah lain yang dinyatakan secara khusus.

**REKSA DANA SUCORINVEST EQUITY FUND
NOTES TO THE FINANCIAL STATEMENTS
AS OF AND
FOR THE YEAR ENDED
DECEMBER 31, 2024**
(Expressed in Rupiah, unless otherwise stated)

2. SUMMARY OF MATERIAL ACCOUNTING POLICIES

The material accounting policies applied consistently in the preparation of the financial statements for the years ended December 31, 2024 and 2023 are as follow:

Basis for Presentation of Financial Statements and Statement of Compliance

The financial statements have been prepared and presented in accordance with Indonesian Financial Accounting Standards ("FAS"), which comprise the statements and interpretations issued by the Board of Financial Accounting Standards of the Institute of Indonesia Chartered Accountants (IAI) and the Board of Sharia Accounting Standards IAI of and OJK Regulation No. 33/POJK.04/2020 dated May 25, 2020 concerning "Presentation of Financial Statements of Investment Product in the Form of Collective Investment Contract" and OJK Circular Letter No. 14/SEOJK.04/2020 dated July 8, 2020 concerning "Guidelines for the Accounting Treatment of Investment Product in the Form of Collective Investment Contract".

The basis of measurement for these financial statements is historical cost, except for certain accounts, which are prepared on the basis of other measurements, as described in the accounting policies of each account. These financial statements are prepared using the accrual method, except for the statements of cash flows.

The statements of cash flows are prepared using the direct method by classifying cash flows into operating and financing activities. Investing activities are not separately classified since the investing activities are the main operating activities of the Mutual Fund.

The currency used in preparation and presentation of the financial statements of the Mutual Fund is Rupiah (Rp) which is also the functional currency of the Mutual Fund. The figures in the financial statements are in Rupiah, unless the number of outstanding investment units or other amounts otherwise stated.

**REKSA DANA SUCORINVEST EQUITY FUND
CATATAN ATAS LAPORAN KEUANGAN
PADA TANGGAL DAN
UNTUK TAHUN YANG BERAKHIR
31 DESEMBER 2024**
(Disajikan dalam Rupiah, kecuali dinyatakan lain)

**2. IKHTISAR KEBIJAKAN AKUNTANSI YANG
MATERIAL (lanjutan)**

**Perubahan pada Pernyataan Standar Akuntansi
Keuangan (“PSAK”)**

Amendemen dan revisi atas standar yang berlaku efektif untuk periode yang dimulai pada atau setelah 1 Januari 2024, dengan penerapan ini diperkenankan yaitu:

- Amendemen PSAK 201: Penyajian Laporan Keuangan Liabilitas Jangka Panjang dengan Kovenan;
- Amendemen PSAK 116: Sewa; Liabilitas Sewa pada Transaksi Jual dan Sewa-Balik;
- Amendemen PSAK 207: Laporan Arus Kas;
- PSAK 107 - Instrumen Keuangan: Pengungkapan Terkait Pengaturan Pembiayaan Pemasok;
- Amendemen PSAK 401: Penyajian Laporan Keuangan Syariah; dan
- Revisi PSAK 409: Akuntansi Zakat, Infaq, dan Sedekah.

Implementasi dari standar-standar tersebut tidak menghasilkan perubahan substansial terhadap kebijakan akuntansi Reksa Dana dan tidak memiliki dampak yang material terhadap laporan keuangan di tahun berjalan atau tahun sebelumnya.

Standar dan amendemen baru yang telah diterbitkan, dan yang akan berlaku efektif untuk tahun buku yang dimulai pada atau setelah 1 Januari 2025, namun tidak berdampak material terhadap laporan keuangan adalah sebagai berikut:

- a. PSAK 117: Kontrak Asuransi;
- b. Amendemen PSAK 117: Kontrak Asuransi tentang Penerapan Awal PSAK 117 dan PSAK 109 - Informasi Komparatif; dan
- c. Amendemen PSAK 221: Pengaruh Perubahan Kurs Valuta Asing tentang kekurangan ketertukaran.

Pada saat penerbitan laporan keuangan, Reksa Dana masih mengevaluasi dampak yang mungkin timbul dari penerapan standar baru tersebut serta pengaruhnya pada laporan keuangan Reksa Dana.

Transaksi dengan Pihak Berelasi

Sesuai dengan Keputusan Kepala Departemen Pengawasan Pasar Modal 2A No. KEP-04/PM.21/2014 tanggal 7 Oktober 2014 tentang Pihak Berelasi terkait Pengelolaan Reksa Dana Berbentuk Kontrak Investasi Kolektif, PT Sucorinvest Asset Management, Manajer Investasi, adalah pihak berelasi Reksa Dana.

**REKSA DANA SUCORINVEST EQUITY FUND
NOTES TO THE FINANCIAL STATEMENTS
AS OF AND
FOR THE YEAR ENDED
DECEMBER 31, 2024**
(Expressed in Rupiah, unless otherwise stated)

**2. SUMMARY OF MATERIAL ACCOUNTING
POLICIES (continued)**

**Changes to Statements of Financial
Accounting Standards (“SFAS”)**

Amendment and revised to standards which effective for periods beginning on or after January 1, 2024, with early adoption is permitted, are as follows:

- Amendments SFAS 201: Presentation of Financial Statements related to Non-Current Liabilities with Covenants;
- Amendments SFAS 116: Lease; Lease Liabilities in Sale and Leaseback Transactions;
- Amendments SFAS 207: Statement of Cash Flows;
- SFAS 107 - Financial Instruments: Disclosures Related to Supplier Finance Arrangements;
- Revised SFAS 401: Presentation of Sharia Financial Reports; and
- Revised SFAS 409: Accounting of Zakah, Infaq, and Sadaqah.

The implementation of these standards did not result in a substantial change in the Mutual Fund's accounting policies and had no material impact on the financial statements of the current year or previous year.

New standards and amendment which effective for periods beginning on or after January 1, 2025, but no material impact on financial statement, are as follows:

- a. SFAS 117: Insurance Contract;
- b. Amendments SFAS 117: Insurance Contract regarding Initial Application of SFAS 117 and SFAS 109 – Comparative Information; and
- c. Amendments SFAS 221: The Effect of Changes in Foreign Exchange Rate regarding lack of exchangeability.

As at the authorisation date of the financial statements, the Company is still evaluating the potential impact from the implementation of these new standards and the effect on the Company's financial statements.

Transactions with Related Party

In accordance with the Decree of the Head of Department of the Capital Market Supervisory 2A No. KEP-04/PM.21/2014 dated October 7, 2014 concerning Related Parties in the Management of Mutual Fund in the Form of Collective Investment Contract, PT Sucorinvest Asset Management, the Investment Manager, is a related party of the Mutual Funds.

**REKSA DANA SUCORINVEST EQUITY FUND
CATATAN ATAS LAPORAN KEUANGAN
PADA TANGGAL DAN
UNTUK TAHUN YANG BERAKHIR
31 DESEMBER 2024**

(Disajikan dalam Rupiah, kecuali dinyatakan lain)

**2. IKHTISAR KEBIJAKAN AKUNTANSI YANG
MATERIAL (lanjutan)**

Portofolio Efek

Portofolio efek terdiri dari efek ekuitas dan instrumen pasar uang.

Kas di Bank

Kas di bank merupakan saldo kas yang dimiliki Reksa Dana dan dikelola oleh Bank Kustodian dan non Bank Kustodian yang merupakan simpanan yang tidak dibatasi penggunaannya.

Nilai Aset Bersih Reksa Dana

Nilai aset bersih Reksa Dana dihitung dan ditentukan pada setiap akhir hari bursa dengan menggunakan nilai pasar wajar.

Nilai aset bersih per unit penyertaan dihitung berdasarkan nilai aset bersih Reksa Dana pada setiap akhir hari bursa dibagi dengan jumlah unit penyertaan yang beredar.

Instrumen Keuangan

Reksa Dana menerapkan PSAK 109 "Instrumen Keuangan": pengakuan dan pengukuran, mengenai pengaturan instrumen keuangan terkait klasifikasi dan pengukuran, penurunan nilai atas aset keuangan dan akuntansi lindung nilai.

a. Klasifikasi, Pengukuran dan Pengakuan

Aset Keuangan

Klasifikasi dan pengukuran aset keuangan didasarkan pada model bisnis dan arus kas kontraktual. Reksa Dana menilai apakah arus kas aset keuangan tersebut semata-mata dari pembayaran pokok dan bunga. Aset keuangan diklasifikasikan dalam tiga kategori sebagai berikut:

- Aset keuangan yang diukur dengan biaya perolehan diamortisasi;
- Aset keuangan yang diukur dengan nilai wajar melalui laba rugi; dan
- Aset keuangan yang diukur dengan nilai wajar melalui penghasilan komprehensif lain

Reksa Dana menentukan klasifikasi aset keuangan tersebut pada pengakuan awal dan tidak bisa melakukan perubahan setelah penerapan awal tersebut.

**REKSA DANA SUCORINVEST EQUITY FUND
NOTES TO THE FINANCIAL STATEMENTS
AS OF AND
FOR THE YEAR ENDED
DECEMBER 31, 2024**

(Expressed in Rupiah, unless otherwise stated)

**2. SUMMARY OF MATERIAL ACCOUNTING
POLICIES (continued)**

Investment Portfolios

The investments portfolios consist of equity instruments and money market instruments.

Cash in Bank

Cash in bank represents cash balances held by Mutual Funds and managed by Custodian Banks and non Custodian Banks which are deposits are not restricted in use.

Net Asset Value of Mutual Fund

Net asset value of Mutual Fund is calculated and determined at the end of bourse day using fair market value.

Net asset value per investment unit is calculated based on the net asset value of the Mutual Fund at the end of bourse day divided by total outstanding investment units.

Financial Instruments

Mutual Fund implement SFAS 109 "Financial Instruments": recognition and measurement, regarding the arrangement of financial instruments related to classification and measurement, impairment of financial assets and hedging accounting.

a. Classification, Measurement and Recognition

Financial Assets

The classification and measurement of financial assets are based on the business model and contractual cash flows. Mutual Funds assess whether the cash flows of the financial assets are solely from payments of principal and interest. Financial assets are classified of the following three categories:

- Financial assets measured at amortized costs;
- Financial assets measured at fair value through profit or loss; and
- Financial assets measured at fair value through other comprehensive income.

The Mutual Fund determines the classification of its financial assets at initial recognition and cannot change the classification which already made at initial adoption.

**REKSA DANA SUCORINVEST EQUITY FUND
CATATAN ATAS LAPORAN KEUANGAN
PADA TANGGAL DAN
UNTUK TAHUN YANG BERAKHIR
31 DESEMBER 2024**

(Disajikan dalam Rupiah, kecuali dinyatakan lain)

**2. IKHTISAR KEBIJAKAN AKUNTANSI YANG
MATERIAL (lanjutan)**

Instrumen Keuangan (lanjutan)

- a. Klasifikasi, Pengukuran dan Pengakuan (lanjutan)

Aset Keuangan (lanjutan)

Pada tanggal 31 Desember 2024 dan 2023, Reksa Dana hanya memiliki aset keuangan sebagai berikut:

- (1) Aset Keuangan yang Diukur pada Biaya Perolehan Diamortisasi

Klasifikasi ini berlaku jika memenuhi kriteria berikut:

- Aset keuangan dikelola dalam model bisnis yang bertujuan untuk memiliki aset keuangan dalam rangka mendapatkan arus kas kontraktual; dan
- Persyaratan kontraktual dari aset keuangan menghasilkan arus kas pada tanggal tertentu yang semata dari pembayaran pokok dan bunga dari jumlah pokok terutang.

Aset keuangan pada biaya perolehan diamortisasi diukur pada jumlah yang diakui saat pengakuan awal dikurangi pembayaran pokok, ditambah atau dikurangi dengan amortisasi kumulatif menggunakan metode suku bunga efektif yang dihitung dari selisih antara nilai awal dan nilai jatuh temponya, dan dikurangi dengan cadangan kerugian penurunan nilai.

Pada tanggal 31 Desember 2024 dan 2023, kategori ini meliputi portofolio efek dalam instrumen pasar uang (deposito berjangka), kas di bank, piutang transaksi efek, piutang bunga dan dividen, piutang penjualan unit penyertaan dan piutang lain-lain.

- (2) Aset Keuangan yang Diukur pada Nilai Wajar melalui Laba Rugi

Investasi ekuitas yang dimiliki untuk diperdagangkan atau di mana pilihan penghasilan komprehensif lain tidak berlaku. Keuntungan atau kerugian nilai wajar dan penghasilan dividen terkait diakui pada laba rugi. Biaya transaksi dibebankan pada laba rugi.

**REKSA DANA SUCORINVEST EQUITY FUND
NOTES TO THE FINANCIAL STATEMENTS
AS OF AND
FOR THE YEAR ENDED
DECEMBER 31, 2024**

(Expressed in Rupiah, unless otherwise stated)

**2. SUMMARY OF MATERIAL ACCOUNTING
POLICIES (continued)**

Financial Instruments (continued)

- a. Classification, Measurement and Recognition (continued)

Financial Assets (continued)

As of December 31, 2024 and 2023, the Mutual Fund only has the following financial assets:

- (1) Financial Assets Measured at Amortized Cost

This classification is valid if it meets following criteria:

- Financial assets are managed in a business model that aims to own financial assets in order to obtain contractual cash flows; and
- The contractual terms of the financial assets give rise on specified dates to cash flows that are solely payments of principal and interest on the principal amount outstanding.

Financial assets at amortized cost is measured at initial amount minus the principal repayments, plus or minus the cumulative amortization using the effective interest rate method of any difference between that initial amount and the maturity amount, adjusted for allowance for impairment.

As of December 31, 2024 and 2023, this category includes investment portfolios in money market instruments (time deposits), cash in banks, receivable from securities transaction, interest and dividend receivable and receivable on subscription of investment units and other receivables.

- (2) Financial Assets Measured at Fair Value Through Profit or Loss

Equity investments which are held for trading or where the fair value through other comprehensive income election has not been applied. All fair value gains or losses and related dividend income are recognized in profit or loss. Transaction costs are immediately expensed to profit or loss.

**REKSA DANA SUCORINVEST EQUITY FUND
CATATAN ATAS LAPORAN KEUANGAN
PADA TANGGAL DAN
UNTUK TAHUN YANG BERAKHIR
31 DESEMBER 2024**

(Disajikan dalam Rupiah, kecuali dinyatakan lain)

**2. IKHTISAR KEBIJAKAN AKUNTANSI YANG
MATERIAL (lanjutan)**

Instrumen Keuangan (lanjutan)

- a. Klasifikasi, Pengukuran dan Pengakuan (lanjutan)

Aset Keuangan (lanjutan)

- (2) Aset Keuangan yang Diukur pada Nilai Wajar melalui Laba Rugi (lanjutan)

Aset keuangan yang tidak memiliki kriteria biaya perolehan diamortisasi atau nilai wajar melalui penghasilan komprehensif lain. Keuntungan dan kerugian yang timbul dari perubahan nilai wajar dan penjualan aset keuangan diakui di dalam laporan laba rugi dan dicatat masing-masing sebagai "Keuntungan/(kerugian) investasi yang belum direalisasi" dan "Keuntungan/(kerugian) investasi yang telah direalisasi".

Pendapatan dividen dari aset keuangan yang diukur pada nilai wajar melalui laba rugi dicatat di dalam laporan laba rugi dan dilaporkan sebagai "Pendapatan dividen". Biaya transaksi dibebankan pada laba rugi.

Pada tanggal 31 Desember 2024 dan 2023, kategori ini meliputi portofolio efek ekuitas.

Pengakuan

Transaksi aset keuangan Reksa Dana diakui pada tanggal perdagangan.

Liabilitas Keuangan dan Instrumen Ekuitas

Liabilitas keuangan dan instrumen ekuitas Reksa Dana diklasifikasikan berdasarkan substansi perjanjian kontraktual serta definisi liabilitas keuangan dan instrumen ekuitas.

Liabilitas Keuangan

Liabilitas keuangan diklasifikasikan dalam kategori berikut:

- Liabilitas keuangan yang diukur pada biaya perolehan diamortisasi; dan
- Liabilitas keuangan yang diukur pada nilai wajar melalui laba rugi atau melalui penghasilan komprehensif lain.

**REKSA DANA SUCORINVEST EQUITY FUND
NOTES TO THE FINANCIAL STATEMENTS
AS OF AND
FOR THE YEAR ENDED
DECEMBER 31, 2024**

(Expressed in Rupiah, unless otherwise stated)

**2. SUMMARY OF MATERIAL ACCOUNTING
POLICIES (continued)**

Financial Instruments (continued)

- a. Classification, Measurement and Recognition (continued)

Financial Assets (continued)

- (2) Financial Assets Measured at Fair Value Through Profit or Loss (continued)

Financial assets that do not meet the criteria for amortized cost or fair value through other comprehensive income. Gains and losses arising from changes in fair value and sales of financial assets are recognized in the income statement and recorded as "unrealized investment gains/losses" and "realized investment gains/losses", respectively.

Dividend income from financial assets measured at fair value through profit or loss is recorded in the statement of profit or loss and reported as "Dividend income". Transaction costs are immediately expensed to profit or loss.

As of December 31, 2024 and 2023, this category includes investment portfolios in equity instruments.

Recognition

Transaction of the Mutual Fund's financial assets are recognized on the trade date.

Financial Liabilities and Equity Instruments

The Mutual Fund financial liabilities and equity instruments are classified based on the substance of the contractual agreement and the definition of financial liabilities and equity instruments.

Financial Liabilities

Financial liabilities are classified in the following categories:

- Financial liabilities measured at amortized costs; and
- Financial liabilities measured at fair value through profit or loss or through other comprehensive income.

**REKSA DANA SUCORINVEST EQUITY FUND
CATATAN ATAS LAPORAN KEUANGAN
PADA TANGGAL DAN
UNTUK TAHUN YANG BERAKHIR
31 DESEMBER 2024**

(Disajikan dalam Rupiah, kecuali dinyatakan lain)

**2. IKHTISAR KEBIJAKAN AKUNTANSI YANG
MATERIAL (lanjutan)**

Instrumen Keuangan (lanjutan)

a. Klasifikasi, Pengukuran dan Pengakuan
(lanjutan)

Liabilitas Keuangan (lanjutan)

Liabilitas Keuangan yang Diukur pada Biaya Perolehan Diamortisasi

Liabilitas keuangan pada biaya perolehan diamortisasi diukur pada jumlah yang diakui saat pengakuan awal dikurangi pembayaran pokok, ditambah atau dikurangi dengan amortisasi kumulatif menggunakan metode suku bunga efektif yang dihitung dari selisih antara nilai awal dan nilai jatuh temponya.

Pada tanggal 31 Desember 2024 dan 2023, kategori ini meliputi uang muka diterima atas pemesanan unit penyertaan, utang transaksi efek, liabilitas atas pembelian kembali unit penyertaan, beban akrual, liabilitas atas biaya penjualan unit penyertaan dan liabilitas atas biaya pembelian kembali unit penyertaan.

Instrumen Ekuitas

Instrumen ekuitas adalah setiap kontrak yang memberikan hak residual atas aset suatu entitas setelah dikurangi dengan seluruh liabilitasnya.

Suatu instrumen keuangan yang mempunyai fitur opsi jual, yang mencakup kewajiban kontraktual bagi penerbit untuk membeli kembali atau menebus instrumen dan menyerahkan kas atau aset keuangan lain pada saat eksekusi opsi jual, dan memenuhi definisi liabilitas keuangan diklasifikasikan sebagai instrumen ekuitas jika memiliki semua fitur berikut:

- (a) Memberikan hak kepada pemegangnya atas bagian pro-rata aset bersih entitas;
- (b) Instrumen berada dalam kelompok instrumen yang merupakan subordinat dari semua kelompok instrumen lain;
- (c) Seluruh instrumen keuangan dalam kelompok memiliki fitur yang identik;
- (d) Instrumen tidak termasuk kewajiban kontraktual untuk menyerahkan kas atau aset keuangan lain kepada entitas lain selain kewajiban untuk membeli kembali; dan
- (e) Jumlah arus kas yang diekspektasikan dihasilkan dari instrumen selama umur instrumen didasarkan secara substansial pada laba rugi penerbit.

**REKSA DANA SUCORINVEST EQUITY FUND
NOTES TO THE FINANCIAL STATEMENTS
AS OF AND
FOR THE YEAR ENDED
DECEMBER 31, 2024**

(Expressed in Rupiah, unless otherwise stated)

**2. SUMMARY OF MATERIAL ACCOUNTING
POLICIES (continued)**

Financial Instruments (continued)

a. Classification, Measurement and Recognition
(continued)

Financial Liabilities (continued)

Financial Liabilities Measured at Amortized Cost

Financial liabilities at amortized cost is measured at initial amount minus the principal repayments, plus or minus the cumulative amortization using the effective interest rate method of any difference between that initial amount and the maturity amount.

As of December 31, 2024 and 2023, this category includes advances on subscription of investment units, liabilities for securities transaction, liabilities of redemption of investment units, accrued expenses, liabilities of subscription fee of investment units and liabilities of redemption fee of investment units.

Equity Instruments

An equity instrument refers to contract that evidences a residual interest in the assets of an entity after deducting all of its liabilities.

A financial instrument that has a feature of a put option, which include a contractual obligation for the issuer to repurchase or redeem that instrument for cash or another financial asset on exercise of the put and meet the definition of a financial liability are classified as equity instruments when and only when all of the following criteria are met:

- (a) Provide entitles its holder to a pro-rata share of the net assets;
- (b) Instrument is in the class of instruments that is subordinate to all other classes of instruments;
- (c) All financial instrument in that class have identical features;
- (d) There is no contractual obligation to deliver cash or another financial assets other than the obligation on the issuer to repurchase; and
- (e) The amount of the expected cash flows generated from the instrument during the life of the instrument are based substantially on the profit or loss of the issuer.

**REKSA DANA SUCORINVEST EQUITY FUND
CATATAN ATAS LAPORAN KEUANGAN
PADA TANGGAL DAN
UNTUK TAHUN YANG BERAKHIR
31 DESEMBER 2024**

(Disajikan dalam Rupiah, kecuali dinyatakan lain)

**2. IKHTISAR KEBIJAKAN AKUNTANSI YANG
MATERIAL (lanjutan)**

Instrumen Keuangan (lanjutan)

b. Saling Hapus Instrumen Keuangan

Aset keuangan dan liabilitas keuangan saling hapus dan nilai bersihnya disajikan dalam laporan posisi keuangan jika, dan hanya jika, Reksa Dana saat ini memiliki hak yang berkekuatan hukum untuk melakukan saling hapus atas jumlah yang telah diakui tersebut dan berniat untuk menyelesaikan secara bersih atau untuk merealisasikan aset dan menyelesaikan liabilitasnya secara simultan.

c. Penurunan Nilai Aset Keuangan

Pada setiap periode pelaporan, Reksa Dana menilai apakah risiko kredit dari instrumen keuangan telah meningkat secara signifikan sejak pengakuan awal. Ketika melakukan penilaian, Reksa Dana menggunakan perubahan atas risiko gagal bayar yang terjadi sepanjang perkiraan usia instrumen keuangan daripada perubahan atas jumlah kerugian kredit ekspektasian.

Dalam melakukan penilaian, Reksa Dana membandingkan antara risiko gagal bayar yang terjadi atas instrumen keuangan pada saat periode pelaporan dengan risiko gagal bayar yang terjadi atas instrumen keuangan pada saat pengakuan awal dan mempertimbangkan kewajaran serta ketersediaan informasi yang tersedia pada saat tanggal pelaporan terkait dengan kejadian masa lalu, kondisi terkini dan perkiraan atas kondisi ekonomi di masa depan, yang mengindikasikan kenaikan risiko kredit sejak pengakuan awal.

**REKSA DANA SUCORINVEST EQUITY FUND
NOTES TO THE FINANCIAL STATEMENTS
AS OF AND
FOR THE YEAR ENDED
DECEMBER 31, 2024**

(Expressed in Rupiah, unless otherwise stated)

**2. SUMMARY OF MATERIAL ACCOUNTING
POLICIES (continued)**

Financial Instruments (continued)

b. Offsetting of Financial Instruments

Financial assets and liabilities are offset and the net amount reported in the statements of financial position if, and only if, the Mutual Fund currently has the legally enforceable right to offset the recognized amounts and there is intention to settle on a net basis, or to realize the asset and settle the liability simultaneously.

c. Impairment of Financial Assets

At each reporting period, Mutual Fund assesses whether the credit risk of financial instruments has increased significantly since initial recognition. When making assessments, Mutual Fund use changes in the risk of default that occur over the estimated life of the financial instrument rather than changes in the amount of expected credit losses.

In conducting the assessment, the Mutual Fund compares the risk of default that occurs on financial instruments during the reporting period with the risk of default that occurs on financial instruments at the time of initial recognition and considers the fairness and availability of information available at the reporting date related to past events, current conditions and forecasts of future economic conditions, which indicate an increase in credit risk since initial recognition.

**REKSA DANA SUCORINVEST EQUITY FUND
CATATAN ATAS LAPORAN KEUANGAN
PADA TANGGAL DAN
UNTUK TAHUN YANG BERAKHIR
31 DESEMBER 2024**

(Disajikan dalam Rupiah, kecuali dinyatakan lain)

**2. IKHTISAR KEBIJAKAN AKUNTANSI YANG
MATERIAL (lanjutan)**

Instrumen Keuangan (lanjutan)

d. Penghentian Pengakuan

Aset Keuangan

Aset keuangan (atau bagian dari aset keuangan atau kelompok aset keuangan serupa) dihentikan pengakuannya jika:

- a) Hak kontraktual atas arus kas yang berasal dari aset keuangan tersebut berakhir;
- b) Reksa Dana tetap memiliki hak untuk menerima arus kas dari aset keuangan tersebut, namun juga menanggung kewajiban kontraktual untuk membayar kepada pihak ketiga atas arus kas yang diterima tersebut secara penuh tanpa adanya penundaan yang signifikan berdasarkan suatu kesepakatan; atau
- c) Reksa Dana telah mentransfer haknya untuk menerima arus kas dari aset keuangan dan (i) telah mentransfer secara substansial seluruh risiko dan manfaat atas aset keuangan, atau (ii) secara substansial tidak mentransfer atau tidak memiliki seluruh risiko dan manfaat atas aset keuangan, namun telah mentransfer pengendalian atas aset keuangan tersebut.

Liabilitas Keuangan

Liabilitas keuangan dihentikan pengakuannya jika liabilitas keuangan tersebut berakhir, dibatalkan, atau telah kadaluarsa.

e. Penentuan Nilai Wajar

Nilai wajar instrumen keuangan pada tanggal laporan posisi keuangan adalah berdasarkan harga kuotasi di pasar aktif.

Apabila pasar untuk suatu instrumen keuangan tidak aktif, Reksa Dana menetapkan nilai wajar dengan menggunakan teknik penilaian. Teknik penilaian meliputi penggunaan transaksi-transaksi pasar yang wajar terkini antara pihak-pihak yang mengerti, berkeinginan, jika tersedia, referensi atas nilai wajar terkini dari instrumen lain yang secara substansial sama, analisa arus kas yang didiskonto dan model harga opsi.

**REKSA DANA SUCORINVEST EQUITY FUND
NOTES TO THE FINANCIAL STATEMENTS
AS OF AND
FOR THE YEAR ENDED
DECEMBER 31, 2024**

(Expressed in Rupiah, unless otherwise stated)

**2. SUMMARY OF MATERIAL ACCOUNTING
POLICIES (continued)**

Financial Instruments (continued)

d. Derecognition

Financial Assets

Financial asset (or a part of a financial asset or a group of similar financial assets) is derecognized when:

- a) *The contractual rights to the cash flows from the asset expire;*
- b) *The Mutual Fund retains the right to receive cash flows from the financial asset, but has assumed a contractual obligation to pay them in full without material delay to a third party under a "pass-through" arrangement; or*
- c) *The Mutual Fund has transferred its rights to receive cash flows from the financial asset and either (i) has transferred substantially all the risks and rewards of the financial asset, or (ii) has neither transferred nor retained substantially all the risks and rewards of the assets, but has transferred control of the financial assets.*

Financial Liabilities

Financial liabilities are derecognized when they expire, are canceled, or have expired.

e. Determination of Fair Value

The fair value of financial instrument on the date of the statements of financial position is based on quoted price in an active market.

If the market for a financial instrument is not active, the Mutual Fund determines fair value using valuation techniques. Valuation techniques include the use of current fair market transactions between knowledgeable parties, willing, if available, reference to the current fair value of other substantially the same instruments, discounted cash flow analysis and option pricing models.

**REKSA DANA SUCORINVEST EQUITY FUND
CATATAN ATAS LAPORAN KEUANGAN
PADA TANGGAL DAN
UNTUK TAHUN YANG BERAKHIR
31 DESEMBER 2024**

(Disajikan dalam Rupiah, kecuali dinyatakan lain)

**2. IKHTISAR KEBIJAKAN AKUNTANSI YANG
MATERIAL (lanjutan)**

Instrumen Keuangan (lanjutan)

e. Penentuan Nilai Wajar (lanjutan)

Reksa Dana mengklasifikasikan pengukuran nilai wajar dengan menggunakan hierarki nilai wajar yang mencerminkan signifikansi *input* yang digunakan untuk melakukan pengukuran. Hierarki nilai wajar memiliki *level* sebagai berikut:

- (1) Harga kuotasian (tidak disesuaikan) dalam pasar aktif untuk aset atau liabilitas yang identik (*Level 1*);
- (2) *Input* selain harga kuotasian yang termasuk dalam *Level 1* yang dapat diobservasi untuk aset atau liabilitas, baik secara langsung atau secara tidak langsung (misalnya derivasi dari harga) (*Level 2*); dan
- (3) *Input* untuk aset atau liabilitas yang bukan berdasarkan data yang dapat diobservasi (*Level 3*).

Level pada hierarki nilai wajar di mana pengukuran nilai wajar dikategorikan secara keseluruhan ditentukan berdasarkan *input level* terendah yang signifikan terhadap pengukuran nilai wajar secara keseluruhan. Penilaian signifikansi suatu *input* tertentu dalam pengukuran nilai wajar secara keseluruhan memerlukan pertimbangan dengan memperhatikan faktor-faktor spesifik atas aset atau liabilitas tersebut.

Pengakuan Pendapatan dan Beban

Pendapatan diakui ketika kemungkinan besar manfaat ekonomi masa depan akan mengalir ke Reksa Dana dan manfaat ini dapat diukur secara andal.

Pendapatan bunga dari instrumen keuangan yang terdiri dari instrumen pasar uang diakui secara akrual berdasarkan proporsi waktu, nilai nominal dan tingkat bunga yang berlaku. Sedangkan pendapatan lainnya merupakan pendapatan yang bukan berasal dari kegiatan investasi, termasuk di dalamnya pendapatan bunga atas jasa giro.

Pendapatan dari pembagian hak (dividen, saham bonus, dan hak lain yang dibagikan) oleh emiten diakui pada tanggal *ex* (*ex-date*).

**REKSA DANA SUCORINVEST EQUITY FUND
NOTES TO THE FINANCIAL STATEMENTS
AS OF AND
FOR THE YEAR ENDED
DECEMBER 31, 2024**

(Expressed in Rupiah, unless otherwise stated)

**2. SUMMARY OF MATERIAL ACCOUNTING
POLICIES (continued)**

Financial Instruments (continued)

e. Determination of Fair Value (continued)

Mutual Funds classify fair value measurements using a fair value hierarchy that reflects the significance of the input used to perform the measurement. The fair value hierarchy has the following levels:

- (1) *Quoted prices (unadjusted) in an active market for identical assets or liabilities (Level 1);*
- (2) *Inputs other than quoted prices included in Level 1 that are observable for the asset or liability, either directly or indirectly (e.g. the derivation of prices) (Level 2); and*
- (3) *Inputs for assets or liabilities that are not based on observable data (Level 3).*

The level in the fair value hierarchy where the fair value measurement is categorized as a whole is determined based on the lowest level input that is significant to the overall fair value measurement. Assessment of the significance of a particular input in the measurement of fair value as a whole requires consideration by taking into account the factors specific to the asset or liability.

Income and Expenses Recognition

Revenue is recognized when it is probable that future economic benefits will flow to the Mutual Fund and these benefits can be measured reliably.

Interest income from financial instruments consisting of money market instruments is recognized on an accrual basis based on the proportion of time, nominal value and the prevailing interest rate. Meanwhile, miscellaneous income is income that does not come from investment activities, including interest income from current accounts.

Income from distribution of rights (dividends, bonus shares and other rights distributed) by the issuer is recognized on the ex date.

**REKSA DANA SUCORINVEST EQUITY FUND
CATATAN ATAS LAPORAN KEUANGAN
PADA TANGGAL DAN
UNTUK TAHUN YANG BERAKHIR
31 DESEMBER 2024**

(Disajikan dalam Rupiah, kecuali dinyatakan lain)

**2. IKHTISAR KEBIJAKAN AKUNTANSI YANG
MATERIAL (lanjutan)**

Pengakuan Pendapatan dan Beban (lanjutan)

Keuntungan atau kerugian yang belum direalisasi akibat kenaikan atau penurunan harga pasar (nilai wajar) serta keuntungan atau kerugian investasi yang telah direalisasi disajikan dalam laporan laba rugi dan penghasilan komprehensif lain. Keuntungan dan kerugian yang telah direalisasi atas penjualan portofolio efek dihitung berdasarkan harga pokok yang menggunakan metode rata-rata tertimbang.

Beban yang berhubungan dengan jasa pengelolaan investasi, jasa kustodian dan beban lain-lain dihitung dan diakui secara akrual setiap hari berdasarkan Nilai Aset Bersih Reksa Dana. Sedangkan beban lainnya merupakan beban yang tidak terkait dengan kegiatan investasi dan biaya keuangan, termasuk di dalamnya beban atas pajak penghasilan final dari pendapatan bunga atas jasa giro yang timbul dari kegiatan di luar investasi.

Pajak Penghasilan

Pajak penghasilan Reksa Dana diatur dalam Surat Edaran Direktorat Jendral Pajak No. SE-18/PJ.42/1996 tanggal 30 April 1996 tentang Pajak Penghasilan atas Usaha Reksa Dana, serta ketentuan pajak yang berlaku. Objek pajak penghasilan terbatas hanya pada penghasilan yang diterima oleh Reksa Dana, sedangkan pembelian kembali (pelunasan) unit penyertaan dan pembagian laba (pembagian uang tunai) yang dibayarkan Reksa Dana kepada pemegang unit bukan merupakan objek pajak penghasilan.

Pajak Kini

Pajak kini ditentukan berdasarkan laba kena pajak dalam tahun yang bersangkutan yang dihitung berdasarkan tarif pajak yang berlaku.

Pajak Penghasilan Final

Pendapatan yang telah dikenakan pajak penghasilan final tidak lagi dilaporkan sebagai pendapatan kena pajak, dan semua beban sehubungan dengan pendapatan yang telah dikenakan pajak penghasilan final tidak boleh dikurangkan.

**REKSA DANA SUCORINVEST EQUITY FUND
NOTES TO THE FINANCIAL STATEMENTS
AS OF AND
FOR THE YEAR ENDED
DECEMBER 31, 2024**

(Expressed in Rupiah, unless otherwise stated)

**2. SUMMARY OF MATERIAL ACCOUNTING
POLICIES (continued)**

Income and Expenses Recognition (continued)

Unrealized gains or losses due to increase or decrease in market price (fair value) as well as realized gains or losses on investment are presented in the statements of profit or loss and other comprehensive income. Realized gains and losses on the sale of securities portfolios are calculated based on cost of goods using the weighted average method.

Expenses related to investment management services, custodial services and other expenses are calculated and recognized on an accrual basis on a daily basis based on the Net Asset Value of the Mutual Fund. Meanwhile, miscellaneous expenses are expenses that are not related to investment activities and finance costs, including expenses for final income tax from interest income on current account arising from activities outside of investment.

Income Tax

The Mutual Fund income tax is regulated in a Circular Letter of the Directorate General of Taxation No. SE-18/PJ.42/1996 dated April 30, 1996 regarding Income Tax on Mutual Fund's Operations, and other prevailing tax regulations. The taxable income pertains only to the Mutual Fund's income, while the redemption (repayment) of investment units and the distributed income (cash distribution) by the Mutual Fund to its holders of investment unit are not taxable.

Current Tax

Current tax is determined based on the taxable income for the year computed using prevailing tax rates.

Final Income Tax

Income subject to final income tax is not to be reported as taxable income, and all expenses related to income subject to final income tax are not deductible.

**REKSA DANA SUCORINVEST EQUITY FUND
CATATAN ATAS LAPORAN KEUANGAN
PADA TANGGAL DAN
UNTUK TAHUN YANG BERAKHIR
31 DESEMBER 2024**

(Disajikan dalam Rupiah, kecuali dinyatakan lain)

**2. IKHTISAR KEBIJAKAN AKUNTANSI YANG
MATERIAL (lanjutan)**

Peristiwa Setelah Periode Pelaporan

Peristiwa yang terjadi setelah periode pelaporan yang menyediakan tambahan informasi mengenai posisi keuangan Reksa Dana pada tanggal laporan posisi keuangan (peristiwa penyesuaian), jika ada, telah tercermin dalam laporan keuangan. Peristiwa yang terjadi setelah periode pelaporan yang tidak memerlukan penyesuaian (peristiwa non-penyesuaian), apabila jumlahnya material, telah diungkapkan dalam laporan keuangan.

**3. PENGGUNAAN PERTIMBANGAN, ESTIMASI
DAN ASUMSI MANAJER INVESTASI**

Dalam penerapan kebijakan akuntansi Reksa Dana, seperti yang diungkapkan dalam Catatan 2 atas laporan keuangan, Manajer Investasi harus membuat pertimbangan, estimasi dan asumsi atas nilai tercatat aset dan liabilitas yang tidak tersedia oleh sumber-sumber lain. Estimasi dan asumsi berdasarkan pada pengalaman historis dan faktor lain yang dipertimbangkan relevan.

Manajer Investasi berkeyakinan bahwa pengungkapan berikut telah mencakup ikhtisar pertimbangan, estimasi dan asumsi signifikan yang dibuat oleh Manajer Investasi, yang berdampak terhadap jumlah-jumlah yang dilaporkan serta pengungkapan dalam laporan keuangan.

Pertimbangan

Pertimbangan berikut dibuat oleh Manajer Investasi dalam proses implementasi kebijakan akuntansi Reksa Dana yang memiliki dampak yang paling material terhadap jumlah-jumlah yang diakui dalam laporan keuangan:

Mata Uang Fungsional

Mata uang fungsional Reksa Dana adalah mata uang lingkungan ekonomi utama di mana Reksa Dana beroperasi. Mata uang tersebut, antara lain adalah yang paling memengaruhi nilai portofolio efek dan unit penyertaan, mata uang dari negara yang kekuatan persaingan dan peraturannya sebagian besar menentukan nilai portofolio efek dan unit penyertaan, dan merupakan mata uang yang mana dana dari aktivitas pendanaan dihasilkan.

**REKSA DANA SUCORINVEST EQUITY FUND
NOTES TO THE FINANCIAL STATEMENTS
AS OF AND
FOR THE YEAR ENDED
DECEMBER 31, 2024**

(Expressed in Rupiah, unless otherwise stated)

**2. SUMMARY OF MATERIAL ACCOUNTING
POLICIES (continued)**

Events After the Reporting Period

Events occurring after the reporting period that provide additional information about the financial position of the Mutual Fund at the statement of financial position date (adjusting events), if any, have been reflected in the financial statement. Events occurring after the reporting period that do not require adjustment (non-adjusting events), if the amount is material, have been disclosed in the financial statement.

**3. THE INVESTMENT MANAGER USE OF
JUDGMENTS, ESTIMATES AND ASSUMPTIONS**

In applying the Mutual Fund accounting policies, as disclosed in Note 2 to the financial statements, the Investment Manager must make judgments, estimates and assumptions about the carrying amounts of assets and liabilities that are not available from other sources. Estimates and assumptions are based on historical experience and other factors considered relevant.

The Investment Manager believes that the following disclosures have included a summary of the significant judgments, estimates and assumptions made by the Investment Manager, which have an impact on the amounts reported and disclosures in the financial statements.

Judgments

The following considerations are made by the Investment Manager in the process of implementing the Mutual Fund's accounting policies that have the most material impact on the amounts recognized in the financial statements:

Functional Currency

The Mutual Fund's functional currency is the currency of the primary economic environment in which the Mutual Fund operates. These currencies, among others, are those that most influence the value of the securities portfolio and the unit of participation, the currency of the country whose competitive forces and regulations largely determine the value of the securities portfolio and the unit of participation, and is the currency in which funds from financing activities are generated.

**REKSA DANA SUCORINVEST EQUITY FUND
CATATAN ATAS LAPORAN KEUANGAN
PADA TANGGAL DAN
UNTUK TAHUN YANG BERAKHIR
31 DESEMBER 2024**

(Disajikan dalam Rupiah, kecuali dinyatakan lain)

**3. PENGGUNAAN PERTIMBANGAN, ESTIMASI
DAN ASUMSI MANAJER INVESTASI (lanjutan)**

Pertimbangan (lanjutan)

Klasifikasi Instrumen Keuangan

Reksa Dana menetapkan klasifikasi atas aset dan liabilitas tertentu sebagai aset keuangan dan liabilitas keuangan dengan pertimbangan bila definisi yang ditetapkan PSAK 109 terpenuhi. Dengan demikian, aset keuangan dan liabilitas keuangan dicatat sesuai dengan kebijakan akuntansi Reksa Dana seperti yang diungkapkan dalam Catatan 2.

Cadangan Kerugian Penurunan Nilai Aset
Keuangan

Pada setiap tanggal laporan posisi keuangan, Reksa Dana menilai apakah risiko kredit atas instrumen keuangan telah meningkat secara signifikan sejak pengakuan awal. Ketika melakukan penilaian tersebut, Reksa Dana mempertimbangkan perubahan risiko gagal bayar yang terjadi selama umur instrumen keuangan. Dalam melakukan penilaian tersebut, Reksa Dana membandingkan risiko gagal bayar yang terjadi pada tanggal pelaporan dengan risiko gagal bayar pada saat pengakuan awal, serta mempertimbangkan informasi, termasuk informasi masa lalu, kondisi saat ini, dan informasi bersifat perkiraan masa depan (*forward-looking*), yang wajar dan didukung yang tersedia tanpa biaya atau upaya berlebihan.

Reksa Dana mengukur cadangan kerugian sepanjang umurnya, jika risiko kredit atas instrumen keuangan tersebut telah meningkat secara signifikan sejak pengakuan awal, jika tidak, maka Reksa Dana mengukur cadangan kerugian untuk instrumen keuangan tersebut sejumlah kerugian kredit ekspektasian 12 bulan. Suatu evaluasi yang bertujuan untuk mengidentifikasi jumlah cadangan kerugian kredit ekspektasian yang harus dibentuk, dilakukan secara berkala pada setiap periode pelaporan. Oleh karena itu, saat dan besaran jumlah cadangan kerugian kredit ekspektasian yang tercatat pada setiap periode dapat berbeda tergantung pada pertimbangan atas informasi yang tersedia atau berlaku pada saat itu.

**REKSA DANA SUCORINVEST EQUITY FUND
NOTES TO THE FINANCIAL STATEMENTS
AS OF AND
FOR THE YEAR ENDED
DECEMBER 31, 2024**

(Expressed in Rupiah, unless otherwise stated)

**3. THE INVESTMENT MANAGER USE OF
JUDGMENTS, ESTIMATES AND ASSUMPTIONS
(continued)**

Judgments (continued)

Classification of Financial Instruments

The Mutual Fund determines the classifications of certain assets and liabilities as financial assets and financial liabilities by judging if they meet the definitions of SFAS 109. Accordingly, the financial assets and financial liabilities are accounted for in accordance with the Mutual Fund's accounting policies disclosed in Note 2.

Allowance for Impairment of Financial Assets

At each financial position reporting date, the Mutual Fund shall assess whether the credit risk of a financial instrument has increased significantly since initial recognition. When making the assessment, the Mutual Fund shall use the change in the risk of a default over the expected life of the financial instrument. To make that assessment, the Mutual Fund shall compare the risk of a default occurring on the financial instrument as at the reporting date with the risk of a default occurring on the financial instrument as at the date of initial recognition and consider reasonable and supportable information, including that which is forwardlooking, that is available without undue cost or effort.

The Mutual Fund shall measure the loss allowance for a financial instrument at an amount equal to the lifetime expected credit losses if the credit risk on that financial instrument has increased significantly since initial recognition, otherwise, the Mutual Fund shall measure the loss allowance for that financial instrument at an amount equal to 12 month expected credit losses. Evaluation of financial assets to determine the allowance for expected credit loss to be provided is performed periodically in each reporting period. Therefore, the timing and amount of allowance for expected credit loss recorded at each period might differ based on the judgments and estimates that are available or valid at each period.

**REKSA DANA SUCORINVEST EQUITY FUND
CATATAN ATAS LAPORAN KEUANGAN
PADA TANGGAL DAN
UNTUK TAHUN YANG BERAKHIR
31 DESEMBER 2024**
(Disajikan dalam Rupiah, kecuali dinyatakan lain)

**3. PENGGUNAAN PERTIMBANGAN, ESTIMASI
DAN ASUMSI MANAJER INVESTASI (lanjutan)**

Pertimbangan (lanjutan)

Pajak Penghasilan

Pertimbangan yang material dibutuhkan untuk menentukan jumlah pajak penghasilan. Terdapat sejumlah transaksi dan perhitungan yang menimbulkan ketidakpastian penentuan jumlah pajak penghasilan karena interpretasi atas peraturan pajak yang berbeda. Jika hasil pemeriksaan pajak berbeda dengan jumlah yang sebelumnya dibukukan, maka selisih tersebut akan berdampak terhadap aset dan liabilitas pajak kini dan tanggungan dalam periode di mana hasil pemeriksaan tersebut terjadi.

Estimasi dan Asumsi

Asumsi utama mengenai masa depan dan sumber utama lain dalam mengestimasi ketidakpastian pada tanggal pelaporan yang mempunyai risiko signifikan yang dapat menyebabkan penyesuaian material terhadap nilai tercatat aset dan liabilitas dalam periode selanjutnya diungkapkan di bawah ini. Manajer Investasi mendasarkan asumsi dan estimasi pada parameter yang tersedia saat laporan keuangan disusun. Keadaan dan asumsi yang ada tentang perkembangan masa depan dapat berubah karena perubahan kondisi pasar yang timbul di luar kendali Manajer Investasi. Perubahan tersebut tercermin dalam asumsi ketika terjadi.

Nilai Wajar Aset Keuangan

Standar Akuntansi Keuangan di Indonesia mensyaratkan pengukuran aset keuangan tertentu pada nilai wajarnya, dan penyajian ini mengharuskan penggunaan estimasi. Komponen pengukuran nilai wajar yang signifikan ditentukan berdasarkan bukti objektif yang dapat diverifikasi (seperti nilai tukar dan suku bunga), sedangkan saat dan besaran perubahan nilai wajar dapat menjadi berbeda karena penggunaan metode penilaian yang berbeda.

Nilai wajar portofolio efek diungkapkan pada Catatan 24.

**REKSA DANA SUCORINVEST EQUITY FUND
NOTES TO THE FINANCIAL STATEMENTS
AS OF AND
FOR THE YEAR ENDED
DECEMBER 31, 2024**
(Expressed in Rupiah, unless otherwise stated)

**3. THE INVESTMENT MANAGER USE OF
JUDGMENTS, ESTIMATES AND ASSUMPTIONS
(continued)**

Judgments (continued)

Income Taxes

Material judgment is required in determining the provision for income taxes. There are many transactions and calculations for which the ultimate tax determination is uncertain due to different interpretation of tax regulations. Where the final tax outcome of these matters is different from the amount that were initially recorded, such differences will have an impact on the current and deferred income tax assets and liabilities in the period in which such determination is made.

Estimates and Assumptions

The key assumptions concerning the future and other key sources of estimation uncertainty at the reporting date that have a significant risk of causing a material adjustment to the carrying amounts of assets and liabilities within the next financial period are disclosed below. The Investment Manager based its assumptions and estimates in parameters available when the financial statements were prepared. Existing circumstances and assumptions about future developments may change due to market changes on circumstances arising beyond the control of the Investment Manager. Such changes are reflected in the assumptions when they occur.

Fair Value of Financial Assets

Indonesian Financial Accounting Standards require measurement of certain financial assets at fair value, and the disclosure requires the use of estimates. Significant component of fair value measurement is determined based on verifiable objective evidence (i.e., foreign exchange rate and interest rate), while timing and amount of changes in fair value might differ due to different valuation method used.

The fair values of investment portfolios are set out in Note 24.

**REKSA DANA SUCORINVEST EQUITY FUND
CATATAN ATAS LAPORAN KEUANGAN
PADA TANGGAL DAN
UNTUK TAHUN YANG BERAKHIR
31 DESEMBER 2024**
(Disajikan dalam Rupiah, kecuali dinyatakan lain)

**REKSA DANA SUCORINVEST EQUITY FUND
NOTES TO THE FINANCIAL STATEMENTS
AS OF AND
FOR THE YEAR ENDED
DECEMBER 31, 2024**
(Expressed in Rupiah, unless otherwise stated)

4. PORTOFOLIO EFEK

Rincian portofolio efek pada tanggal 31 Desember 2024 dan 2023 adalah sebagai berikut:

Efek Ekuitas

4. INVESTMENT PORTFOLIOS

Summary of investment portfolios as of December 31, 2024 and 2023 are as follows:

Equity Instruments

31 Desember/ December 31, 2024

Jenis efek/Type of investments	Jumlah lembar saham/ Number of shares	Harga perolehan/ Acquisition cost	Nilai wajar/ Fair value	Persentase terhadap jumlah portofolio efek/ Percentage of total securities portfolio (%)
Aset Keuangan Diukur pada Nilai Wajar melalui Laba Rugi				
Financial Assets Measured at Fair Value Through Profit or Loss				
Efek ekuitas/				
Equity instruments				
PT Perusahaan Gas Negara Tbk	173.126.200	251.710.797.762	275.270.658.000	8,66
PT Bank Rakyat Indonesia (Persero) Tbk	61.731.200	292.920.406.701	251.863.296.000	7,93
PT Bank Tabungan Negara (Persero) Tbk	206.156.100	280.536.895.713	235.017.954.000	7,40
PT Astra International Tbk	42.136.100	239.579.562.443	206.466.890.000	6,50
PT Aneka Tambang Tbk	115.759.947	159.964.821.497	176.533.919.175	5,56
PT Bumi Resources Tbk	1.328.708.700	166.031.562.837	156.787.626.600	4,93
PT Telkom Indonesia (Persero) Tbk	57.842.700	207.215.158.858	156.753.717.000	4,93
PT Bank Syariah Indonesia Tbk	51.560.800	105.715.749.190	140.760.984.000	4,43
PT Bank Mandiri (Persero) Tbk	24.478.600	131.782.612.235	139.528.020.000	4,39
PT Indah Kiat Pulp and Paper Tbk	19.857.000	162.586.668.153	135.027.600.000	4,25
PT Alamtri Resources Indonesia Tbk (d/h PT Adaro Energy Indonesia Tbk)	52.926.400	181.508.484.929	128.611.152.000	4,05
PT Bali Towerindo Sentra Tbk	53.303.100	71.182.199.560	93.013.909.500	2,93
PT Hillcon Tbk	38.353.900	89.618.661.216	92.432.899.000	2,91
PT Jasa Marga (Persero) Tbk	17.410.400	84.370.518.324	75.387.032.000	2,37
PT Cipta Selera Murni Tbk	23.440.900	80.841.703.722	70.791.518.000	2,23
PT Capital Financial Indonesia Tbk	117.364.400	60.205.799.853	66.310.886.000	2,09
PT Timah (Persero) Tbk	55.203.800	67.091.917.637	59.068.066.000	1,86
PT Samindo Resources Tbk	35.548.000	57.334.105.229	56.521.320.000	1,78
PT Bank Aladin Syariah Tbk	68.054.600	46.185.561.619	56.145.045.000	1,77
PT Metro Healthcare Indonesia Tbk	279.329.600	49.999.998.400	52.793.294.400	1,66
PT Bukalapak.Com Tbk	399.000.000	108.366.688.067	49.875.000.000	1,57
PT City Retail Developments Tbk	305.343.400	39.999.985.400	39.999.985.400	1,26
PT Gowa Makassar Tourism Development Tbk	8.060.200	14.394.316.332	37.721.736.000	1,19
PT J Resources Asia Pasifik Tbk	123.453.300	31.471.419.694	28.888.072.200	0,91
PT KMI Wire And Cable Tbk	68.060.600	23.748.851.987	26.543.634.000	0,84
PT Jobubu Jarum Minahasa Tbk	168.269.900	47.496.281.208	25.240.485.000	0,79
PT MNC Land Tbk	163.934.500	11.475.415.000	24.426.240.500	0,77
PT Supreme Cable Manufacturing & Commerce Tbk	10.302.600	23.484.340.576	22.356.642.000	0,70
PT Teladan Prima Agro Tbk	40.224.100	19.330.202.700	21.922.134.500	0,69
PT Merdeka Battery Materials Tbk	46.492.600	36.630.007.010	21.293.610.800	0,67
PT Atlas Resources Tbk	81.117.600	31.816.285.828	19.143.753.600	0,60
PT Bisi International Tbk	15.453.300	26.556.502.316	18.543.960.000	0,58
PT Link Net Tbk	13.874.100	17.812.940.540	16.648.920.000	0,52
PT Ikapharmindo Putramas Tbk	67.621.600	15.095.187.851	16.499.670.400	0,52
PT Tembaga Mulia Semanan Tbk	13.792.500	15.566.061.525	12.895.987.500	0,41
PT Summarecon Agung Tbk	25.972.900	16.826.799.000	12.726.721.000	0,40
PT Gema Grahasarana Tbk	78.436.700	25.886.534.855	12.706.745.400	0,40

**REKSA DANA SUCORINVEST EQUITY FUND
CATATAN ATAS LAPORAN KEUANGAN
PADA TANGGAL DAN
UNTUK TAHUN YANG BERAKHIR
31 DESEMBER 2024**
(Disajikan dalam Rupiah, kecuali dinyatakan lain)

**REKSA DANA SUCORINVEST EQUITY FUND
NOTES TO THE FINANCIAL STATEMENTS
AS OF AND
FOR THE YEAR ENDED
DECEMBER 31, 2024**
(Expressed in Rupiah, unless otherwise stated)

4. PORTOFOLIO EFEK (lanjutan)

4. INVESTMENT PORTFOLIOS (continued)

Efek Ekuitas (lanjutan)

Equity Instruments (continued)

31 Desember/ December 31, 2024

Jenis efek/Type of investments	Jumlah lembar saham/ Number of shares	Harga perolehan/ Acquisition cost	Nilai wajar/ Fair value	Persentase terhadap jumlah portofolio efek/ Percentage of total securities portfolio (%)
Aset Keuangan Diukur pada Nilai Wajar melalui Laba Rugi (lanjutan)/Financial Assets Measured at Fair Value Through Profit or Loss (continued)				
Efek ekuitas (lanjutan)/ Equity instruments (continued)				
PT Electronic City Indonesia Tbk	33.850.900	14.962.097.800	8.665.830.400	0,27
PT Surya Citra Media Tbk	50.655.300	8.282.030.021	8.459.435.100	0,27
PT Bakrieland Development Tbk	646.297.500	32.036.476.250	7.755.570.000	0,24
PT Adaro Andalan Indonesia Tbk	910.200	5.424.792.000	7.713.945.000	0,24
PT Madusari Murni Indah Tbk	35.005.100	9.537.078.243	7.491.091.400	0,24
PT Bayu Buana Tbk	5.289.700	7.279.450.500	7.299.786.000	0,23
PT Saptausaha Gemilangindah Tbk	400.000.000	7.470.920.200	5.600.000.000	0,18
PT Bukit Asam Tbk	2.000.000	5.731.025.000	5.500.000.000	0,17
PT Gudang Garam Tbk	408.600	9.581.238.927	5.424.165.000	0,17
PT Sawit Sumbermas Sarana Tbk	4.073.700	5.295.810.000	5.295.810.000	0,17
PT Erajaya Swasembada Tbk	7.869.200	3.484.188.000	3.179.156.800	0,10
PT Multitrend Indo Tbk	9.102.000	2.876.232.000	3.149.292.000	0,10
PT Citra Borneo Utama Tbk	2.885.400	4.501.493.000	2.726.703.000	0,09
PT Ecocare Indo Pasifik Tbk	14.137.100	1.851.960.100	2.092.290.800	0,07
PT Maskapai Reasuransi Indonesia Tbk	1.804.000	9.130.792.627	1.641.640.000	0,05
PT Aman Agrindo Tbk	4.656.100	3.079.377.356	1.555.137.400	0,05
PT Royaltama Mulia Kontraktorindo Tbk	8.058.300	1.900.009.800	1.184.570.100	0,04
PT Adhi Karya (Persero) Tbk	4.051.800	1.387.920.688	858.981.600	0,03
PT Medco Energi Internasional Tbk	600.000	606.000.000	660.000.000	0,02
PT RMK Energy Tbk	1.315.800	684.216.000	655.268.400	0,02
PT Venteny Fortuna International Tbk	3.365.500	999.923.705	572.135.000	0,01
PT Dharma Polimetal Tbk	170.000	184.775.006	156.400.000	0,00
PT Matahari Department Store Tbk	87.000	116.145.000	122.235.000	0,00
PT Gozco Plantations Tbk	630.000	47.530.000	71.190.000	0,00
PT Cisarua Mountain Dairy Tbk	11.300	36.838.000	61.020.000	0,00
PT Energi Mega Persada Tbk	175	21.930	40.250	0,00
PT Intermedia Capital Tbk	100	21.958	1.000	0,00
Jumlah/Total	5.688.937.122	3.428.829.369.878	3.120.410.779.225	98,21

**REKSA DANA SUCORINVEST EQUITY FUND
CATATAN ATAS LAPORAN KEUANGAN
PADA TANGGAL DAN
UNTUK TAHUN YANG BERAKHIR
31 DESEMBER 2024**
(Disajikan dalam Rupiah, kecuali dinyatakan lain)

**REKSA DANA SUCORINVEST EQUITY FUND
NOTES TO THE FINANCIAL STATEMENTS
AS OF AND
FOR THE YEAR ENDED
DECEMBER 31, 2024**
(Expressed in Rupiah, unless otherwise stated)

4. PORTOFOLIO EFEK (lanjutan)

4. INVESTMENT PORTFOLIOS (continued)

Efek Ekuitas (lanjutan)

Equity Instruments (continued)

31 Desember/ December 31, 2023

Jenis efek/Type of investments	Jumlah lembar saham/ Number of shares	Harga perolehan/ Acquisition cost	Nilai wajar/ Fair value	Persentase terhadap jumlah portofolio efek/ Percentage of total securities portfolio (%)
Aset Keuangan Diukur pada Nilai Wajar melalui Laba Rugi				
Financial Assets Measured at Fair Value Through Profit or Loss				
Efek ekuitas/ Equity instruments				
PT Bank Tabungan Negara (Persero) Tbk	237.296.100	324.387.090.162	296.620.125.000	9,88
PT Perusahaan Gas Negara Tbk	192.522.100	282.244.743.806	217.549.973.000	7,24
PT Astra International Tbk	37.130.300	228.029.616.968	209.786.195.000	6,99
PT Bank Mandiri (Persero) Tbk	32.130.000	162.756.021.434	194.386.500.000	6,47
PT Indofood Cbp Sukses Makmur Tbk	17.547.100	200.140.967.419	185.560.582.500	6,18
PT Telkom Indonesia (Persero) Tbk	42.258.900	172.141.218.526	166.922.655.000	5,56
PT XI Axiata Tbk	76.257.100	185.919.290.991	152.514.200.000	5,08
PT Samindo Resources Tbk	84.376.000	121.552.731.407	145.126.720.000	4,83
PT Bank Rakyat Indonesia (Persero) Tbk	24.318.200	112.154.632.468	139.221.695.000	4,64
PT Bumi Resources Tbk	1.473.958.000	158.460.986.493	125.286.430.000	4,16
PT Cipta Selera Murni Tbk	39.942.400	137.822.138.760	115.034.112.000	3,83
PT Bank Aladin Syariah Tbk	74.754.000	8.222.940.000	92.694.960.000	3,09
PT Bukalapak.Com Tbk	419.000.000	113.798.602.256	90.504.000.000	3,01
PT Hillcon Tbk	34.617.500	84.988.448.882	83.082.000.000	2,77
PT Nirvana Development Tbk	498.735.600	69.566.439.349	69.822.984.000	2,32
PT Sarana Menara Nusantara Tbk	69.916.300	69.513.546.922	69.217.137.000	2,30
PT Bank Syariah Indonesia Tbk	34.560.900	57.168.531.000	60.135.966.000	2,00
PT Pacific Strategic Finansial Tbk	45.854.700	32.872.789.559	52.503.631.500	1,75
PT Jobubu Jarum Minahasa Tbk	166.502.600	49.290.409.391	50.616.790.400	1,69
PT KMI Wire & Cable Tbk	115.371.200	38.164.284.125	38.995.465.600	1,30
PT Mandala Multifinance Tbk	12.669.000	36.498.340.000	36.993.480.000	1,23
PT Supreme Cable Manufacturing Corporation Tbk	4.276.800	39.143.644.609	35.069.760.000	1,17
PT Bintang Oto Global Tbk	28.537.600	38.020.997.924	33.817.056.000	1,13
PT Bakrieland Development Tbk	646.297.500	32.036.476.250	32.314.875.000	1,08
PT Tembaga Mulia Semanan Tbk	11.441.700	25.825.949.777	30.434.922.000	1,01
PT Merdeka Battery Materials Tbk	53.828.800	43.188.505.433	30.144.128.000	1,00
PT Indah Kiat Pulp & Paper Tbk	3.404.300	28.645.275.010	28.340.797.500	0,94
PT Surya Citra Media Tbk	165.652.600	27.083.835.380	28.160.942.000	0,94
PT BISI International Tbk	16.174.500	26.225.436.552	25.879.200.000	0,86
PT Gema Grahasarana Tbk	78.517.000	26.358.459.704	21.984.760.000	0,73
PT Timah Tbk	30.424.000	47.021.695.118	19.623.480.000	0,65
PT Gowa Makassar Tourism Development Tbk	807.500	14.420.746.927	19.279.062.500	0,64
PT Capital Financial Indonesia Tbk	21.210.600	10.205.823.853	13.150.572.000	0,44
PT Madusari Murni Indah Tbk	28.483.600	7.564.600.516	10.709.833.600	0,36
PT Atlas Resources Tbk	48.912.700	21.079.032.200	10.662.968.600	0,36
PT Gudang Garam Tbk	490.100	12.730.005.000	9.961.282.500	0,33
PT Indofood Sukses Makmur Tbk	1.424.500	10.633.882.490	9.188.025.000	0,31
PT Teladan Prima Agro Tbk	19.687.100	9.008.417.200	8.859.195.000	0,28
PT TBS Energi Utama Tbk	28.173.800	7.813.923.000	8.564.835.200	0,29
PT Media Nusantara Citra Tbk	19.338.000	7.812.552.000	7.464.468.000	0,25

**REKSA DANA SUCORINVEST EQUITY FUND
CATATAN ATAS LAPORAN KEUANGAN
PADA TANGGAL DAN
UNTUK TAHUN YANG BERAKHIR
31 DESEMBER 2024**
(Disajikan dalam Rupiah, kecuali dinyatakan lain)

**REKSA DANA SUCORINVEST EQUITY FUND
NOTES TO THE FINANCIAL STATEMENTS
AS OF AND
FOR THE YEAR ENDED
DECEMBER 31, 2024**
(Expressed in Rupiah, unless otherwise stated)

4. PORTOFOLIO EFEK (lanjutan)

4. INVESTMENT PORTFOLIOS (continued)

Efek Ekuitas (lanjutan)

Equity Instruments (continued)

31 Desember/ December 31, 2023

Jenis efek/Type of investments	Jumlah lembar saham/ Number of shares	Harga perolehan/ Acquisition cost	Nilai wajar/ Fair value	Persentase terhadap jumlah portofolio efek/ Percentage of total securities portfolio (%)
Aset Keuangan Diukur pada Nilai Wajar melalui Laba Rugi (lanjutan)/Financial Assets Measured at Fair Value Through Profit or Loss (continued)				
Efek ekuitas (lanjutan)/Equity instruments (continued)				
PT Champ Resto Indonesia Tbk	4.549.400	7.945.897.000	5.891.473.000	0,20
PT Adhi Karya (Persero) Tbk	15.641.700	7.163.898.600	4.880.210.400	0,16
PT Maskapai Reasuransi Indonesia Tbk	1.804.000	9.130.792.627	3.752.320.000	0,12
PT Citra Borneo Utama Tbk	1.450.000	3.001.500.000	2.559.250.000	0,09
PT Electronic City Indonesia Tbk	8.235.300	3.701.317.113	2.371.766.400	0,08
PT Ikapharmindo Putramas Tbk	10.477.800	1.778.082.480	2.116.515.600	0,07
PT Aman Agrindo Tbk	5.129.800	2.122.096.180	1.662.055.200	0,06
PT Ventery Fortuna International Tbk	3.365.500	999.923.705	1.184.656.000	0,04
PT Royaltama Mulia Kontraktorin Tbk	3.000.000	858.000.000	804.000.000	0,03
PT Medco Energi International Tbk	600.000	606.000.000	693.000.000	0,02
PT Japfa Comfeed Indonesia Tbk	400.000	500.000.000	472.000.000	0,02
PT Central Omega Resources Tbk	2.480.000	390.880.000	277.760.000	0,01
PT Matahari Department Store Tbk	87.000	116.145.000	174.000.000	0,01
PT Gozco Plantations Tbk	630.000	47.530.000	75.600.000	0,00
PT Cisarua Mountain Dairy Tbk	11.300	36.838.000	45.313.000	0,00
PT Aneka Tambang Tbk	747	1.205.444	1.273.635	0,00
PT Energi Mega Persada Tbk	175	21.930	38.500	0,00
PT Intermedia Capital Tbk	100	21.958	5.000	0,00
Jumlah/Total	4.994.663.522	3.118.913.178.898	3.003.147.001.635	100,00

Nilai tercatat efek ekuitas pada laporan keuangan adalah sebesar nilai wajarnya.

The carrying value of equity instruments in the financial statements is equal to their fair values.

Reksa Dana mengklasifikasikan pengukuran nilai wajar efek ekuitas dengan menggunakan hierarki nilai wajar Level 1 (Catatan 24).

The Mutual Fund classifies fair value measurements of equity instruments using a fair value hierarchy Level 1 (Note 24).

Aktivitas perdagangan dan harga saham sangat fluktuatif dan tergantung kepada kondisi pasar modal. Nilai realisasi dari efek saham tersebut dapat berbeda secara signifikan dengan harga pasar masing-masing pada tanggal 31 Desember 2024 dan 2023.

Trading activities and stock prices are highly volatile and depend on capital market conditions. The realizable value of these share securities may differ significantly from the market price as of December 31, 2024 and 2023, respectively.

**REKSA DANA SUCORINVEST EQUITY FUND
CATATAN ATAS LAPORAN KEUANGAN
PADA TANGGAL DAN
UNTUK TAHUN YANG BERAKHIR
31 DESEMBER 2024**
(Disajikan dalam Rupiah, kecuali dinyatakan lain)

**REKSA DANA SUCORINVEST EQUITY FUND
NOTES TO THE FINANCIAL STATEMENTS
AS OF AND
FOR THE YEAR ENDED
DECEMBER 31, 2024**
(Expressed in Rupiah, unless otherwise stated)

4. PORTOFOLIO EFEK (lanjutan)

Instrumen Pasar Uang

31 Desember/ December 31, 2024

<u>Jenis efek/Type of investment</u>	<u>Nilai nominal/ Nominal value</u>	<u>Tingkatan bunga per tahun/ Interest rate per annum (%)</u>	<u>Tanggal jatuh tempo/ Maturity date</u>	<u>Persentase terhadap jumlah portofolio efek/ Percentage of total investment portfolios (%)</u>
Deposito berjangka/Time deposits				
PT Bank Capital Indonesia Tbk	<u>57.000.000.000</u>	7,00	2-Jan-25	<u>1,79</u>

Nilai tercatat deposito berjangka di laporan keuangan telah mencerminkan nilai nominal dan nilai wajarnya.

4. INVESTMENT PORTFOLIOS (continued)

Money Market Instruments

The carrying value of time deposits in the financial statements reflects their nominal and fair values.

5. KAS DI BANK

Akun ini terdiri dari:

	<u>31 Desember/ December 31, 2024</u>
PT Bank HSBC Indonesia (Bank Kustodian)	68.266.319.675
PT Bank Central Asia Tbk	3.704.722.591
PT Bank Mandiri (Persero) Tbk	284.449.942
PT Bank Negara Indonesia (Persero) Tbk	244.871.783
PT Bank Mega Tbk	100.000
PT Bank Rakyat Indonesia (Persero)Tbk	300.000
Jumlah	<u>72.500.763.991</u>

5. CASH IN BANKS

This account consists of:

	<u>31 Desember/ December 31, 2023</u>	
PT Bank HSBC Indonesia (Custodian Bank)	3.677.615.288	
PT Bank Central Asia Tbk	4.130.097.678	
PT Bank Mandiri (Persero) Tbk	268.917.804	
PT Bank Negara Indonesia (Persero) Tbk	241.592.789	
PT Bank Mega Tbk	100.000	
PT Bank Rakyat Indonesia (Persero)Tbk	-	
Total	<u>8.318.323.559</u>	

6. PIUTANG TRANSAKSI EFEK

Akun ini merupakan piutang atas transaksi penjualan saham yang belum terselesaikan masing-masing adalah sebesar Rp8.679.211.536 dan Rp8.973.300.305 pada tanggal 31 Desember 2024 dan 2023.

Berdasarkan hasil penelaahan terhadap keadaan masing-masing piutang transaksi efek pada akhir tahun, Manajer Investasi berkeyakinan bahwa seluruh piutang tersebut dapat tertagih, sehingga tidak diperlukan penyisihan kerugian penurunan nilai atas piutang transaksi efek. Seluruh piutang transaksi efek merupakan piutang dari pihak ketiga.

6. RECEIVABLES FROM SECURITIES TRANSACTION

This account represents receivables for unresolved share sales transactions amounting to Rp8,679,211,536 and Rp8,973,300,305, as of December 31, 2024 and 2023, respectively.

Based on review of the condition of each receivables from securities transaction at the end of the year, the Investment Manager believes that all of the receivables are collectible, therefore no allowance for impairment losses on receivables from securities transaction is required. All receivables from securities transactions are receivables from third parties.

**REKSA DANA SUCORINVEST EQUITY FUND
CATATAN ATAS LAPORAN KEUANGAN
PADA TANGGAL DAN
UNTUK TAHUN YANG BERAKHIR
31 DESEMBER 2024**
(Disajikan dalam Rupiah, kecuali dinyatakan lain)

**REKSA DANA SUCORINVEST EQUITY FUND
NOTES TO THE FINANCIAL STATEMENTS
AS OF AND
FOR THE YEAR ENDED
DECEMBER 31, 2024**
(Expressed in Rupiah, unless otherwise stated)

7. PIUTANG BUNGA DAN DIVIDEN

Akun ini terdiri dari:

	31 Desember/ December 31, 2024
Dividen	13.988.368.576
Instrumen pasar uang	8.721.311
Jumlah	13.997.089.887

Berdasarkan hasil penelaahan terhadap keadaan masing-masing akun piutang bunga dan dividen pada akhir tahun, Reksa Dana berkeyakinan bahwa seluruh piutang tersebut dapat tertagih, sehingga tidak dibentuk cadangan kerugian penurunan nilai atas piutang bunga dan dividen. Seluruh piutang bunga dan dividen merupakan piutang pihak ketiga.

8. PIUTANG PENJUALAN UNIT PENYERTAAN

Akun ini merupakan piutang penjualan unit penyertaan masing-masing adalah sebesar Rp6.329.577.606 dan Rp301.704.608 pada tanggal 31 Desember 2024 dan 2023.

Berdasarkan hasil penelaahan keadaan akun piutang penjualan unit penyertaan pada akhir tahun, Manajer Investasi berkeyakinan bahwa seluruh piutang tersebut dapat tertagih, sehingga tidak diperlukan cadangan kerugian penurunan nilai.

9. PERPAJAKAN

a. Pajak Dibayar di Muka

Akun ini merupakan pajak penghasilan pasal 28A pada tanggal 31 Desember 2023 adalah sebesar Rp1.143.916.800.

b. Utang pajak

Akun ini merupakan utang pajak penghasilan pasal 23 masing-masing adalah sebesar Rp197.284.487 dan Rp178.277.711 pada tanggal 31 Desember 2024 dan 2023.

7. INTEREST AND DIVIDEND RECEIVABLES

This account consists of:

	31 Desember/ December 31, 2023	
-	-	<i>Dividend</i>
-	-	<i>Money market instruments</i>
-	-	Total

Based on the review of the condition of each interest and dividend receivables account at the end of the year, the Mutual Fund believes that all receivables are collectible, therefore no allowance for impairment losses on interest and dividend receivable are formed. All interest and dividend receivables are third-party receivables.

8. RECEIVABLE ON SUBSCRIPTION OF INVESTMENT UNITS

This account is a receivable on subscription of investment units amounting to Rp6,329,577,606 and Rp301,704,608 as of December 31, 2024 and 2023, respectively.

Based on review of the receivable on subscription of investment units at the end of the year, the Investment Manager believes that all receivables are collectible, therefore no allowance for impairment losses.

9. TAXATION

a. Prepaid Tax

This account represents income tax article 28A as of December 31, 2023 amounting to Rp1,143,916,800.

b. Tax payables

This account represents income tax payables article 23 amounting to to Rp197,284,487 and Rp178,277,711 as of December 31, 2024 and 2023, respectively.

**REKSA DANA SUCORINVEST EQUITY FUND
CATATAN ATAS LAPORAN KEUANGAN
PADA TANGGAL DAN
UNTUK TAHUN YANG BERAKHIR
31 DESEMBER 2024**
(Disajikan dalam Rupiah, kecuali dinyatakan lain)

**REKSA DANA SUCORINVEST EQUITY FUND
NOTES TO THE FINANCIAL STATEMENTS
AS OF AND
FOR THE YEAR ENDED
DECEMBER 31, 2024**
(Expressed in Rupiah, unless otherwise stated)

9. PERPAJAKAN (lanjutan)

c. Pajak Kini

Rekonsiliasi antara rugi sebelum beban pajak penghasilan, sebagaimana disajikan dalam laporan laba rugi dan penghasilan komprehensif lain dengan laba kena pajak adalah sebagai berikut:

	<u>31 Desember/ December 31, 2024</u>	<u>31 Desember/ December 31, 2023</u>	
Rugi sebelum beban pajak penghasilan menurut laporan laba rugi dan penghasilan komprehensif lain	(134.416.435.940)	(140.964.159.469)	<i>Loss before income tax expense based on statement of profit or loss and other comprehensive income</i>
Perbedaan tetap:			<i>Permanent differences:</i>
Penghasilan/transaksi yang tidak termasuk objek pajak dan/atau yang telah dikenakan pajak bersifat final:			<i>Income/transactions that are not subject to tax and/or which subject to final income tax:</i>
Pendapatan investasi:			<i>Investment income:</i>
Pendapatan bunga	(342.062.430)	(21.150.686)	<i>Interest income</i>
Instrumen pasar uang	(188.131.807.804)	(156.275.165.277)	<i>Money market instruments</i>
Pendapatan dividen			<i>Dividend income</i>
Kerugian (keuntungan) investasi yang telah direalisasi	(15.399.578.353)	31.003.997.335	<i>Realized losses (gains) on investment</i>
Kerugian investasi yang belum direalisasi	192.652.413.390	125.167.035.019	<i>Unrealized losses on investment</i>
Pendapatan lainnya:			<i>Miscellaneous income:</i>
Jasa giro	(144.269.559)	(123.719.770)	<i>Current account</i>
Beban untuk mendapatkan menagih dan memelihara penghasilan/transaksi yang tidak termasuk objek pajak dan/atau yang telah dikenakan pajak bersifat final	145.787.014.839	141.429.056.960	<i>Expense to obtain, collect and maintain income/transactions that not include taxes and/or have been subjected to final tax</i>
Laba kena pajak	<u>5.274.143</u>	<u>215.894.112</u>	<i>Taxable income</i>
Rugi fiskal yang dapat dikompensasi	(4.478.807.685)	(4.694.701.797)	<i>Compensable fiscal losses</i>
Sisa rugi fiskal	<u>(4.473.533.542)</u>	<u>(4.478.807.685)</u>	<i>Remaining fiscal losses</i>

Laba kena pajak dan beban pajak menjadi dasar Surat Pemberitahuan (SPT) Tahunan yang disampaikan Reksa Dana kepada Kantor Pelayanan Pajak. Perhitungan pajak penghasilan badan tahun 2024 akan dilaporkan selambat-lambatnya pada akhir April 2025.

Laba kena pajak dan beban pajak Reksa Dana tahun 2023 sesuai dengan Surat Pemberitahuan (SPT) Tahunan yang disampaikan kepada Kantor Pelayanan Pajak.

9. TAXATION (continued)

c. Current Tax

The reconciliation between loss before income tax expense, is presented in the statements of profit or loss and other comprehensive income with taxable income are as follows:

<i>Loss before income tax expense based on statement of profit or loss and other comprehensive income</i>
<i>Permanent differences:</i>
<i>Income/transactions that are not subject to tax and/or which subject to final income tax:</i>
<i>Investment income:</i>
<i>Interest income</i>
<i>Money market instruments</i>
<i>Dividend income</i>
<i>Realized losses (gains) on investment</i>
<i>Unrealized losses on investment</i>
<i>Miscellaneous income:</i>
<i>Current account</i>
<i>Expense to obtain, collect and maintain income/transactions that not include taxes and/or have been subjected to final tax</i>
<i>Taxable income</i>
<i>Compensable fiscal losses</i>
<i>Remaining fiscal losses</i>

Taxable income and tax expenses are the basis for the Annual Tax Return (SPT) submitted by Mutual Funds to the Tax Service Office. The calculation of corporate income tax for 2024 will be reported no later than the end of April 2025.

Taxable income and tax expense of Mutual Funds in 2023 in accordance with the Annual Tax Return (SPT) submitted to the Tax Service Office.

**REKSA DANA SUCORINVEST EQUITY FUND
CATATAN ATAS LAPORAN KEUANGAN
PADA TANGGAL DAN
UNTUK TAHUN YANG BERAKHIR
31 DESEMBER 2024**
(Disajikan dalam Rupiah, kecuali dinyatakan lain)

**REKSA DANA SUCORINVEST EQUITY FUND
NOTES TO THE FINANCIAL STATEMENTS
AS OF AND
FOR THE YEAR ENDED
DECEMBER 31, 2024**
(Expressed in Rupiah, unless otherwise stated)

9. PERPAJAKAN (lanjutan)

d. Pajak Penghasilan Final

Akun ini merupakan beban pajak penghasilan final atas bunga dari instrumen pasar uang dan jasa giro yang disajikan pada laporan laba rugi dan penghasilan komprehensif lain sebagai berikut:

	31 Desember/ December 31, 2024
Beban lain-lain (Catatan 21)	68.412.486
Beban lainnya	28.853.912
Jumlah	97.266.398

e. Pajak Tangguhan

Pada tanggal 31 Desember 2024 dan 2023, Reksa Dana tidak mempunyai perbedaan temporer yang berdampak terhadap pengakuan aset dan liabilitas pajak tangguhan.

f. Administrasi

Berdasarkan peraturan perpajakan Indonesia, Reksa Dana menghitung, menetapkan, dan membayar sendiri jumlah pajak yang terutang. Direktorat Jenderal Pajak dapat menetapkan dan mengubah liabilitas pajak dalam batas waktu 5 (lima) tahun sejak tanggal terutangnya pajak.

10. UANG MUKA DITERIMA ATAS PEMESANAN UNIT PENYERTAAN

Akun ini merupakan penerimaan uang muka atas pemesanan unit penyertaan yang belum terselesaikan dari pihak ketiga masing-masing adalah sebesar Rp2.172.729.766 dan Rp383.717.328 pada tanggal 31 Desember 2024 dan 2023.

11. UTANG TRANSAKSI EFEK

Akun ini merupakan utang pembelian portofolio efek ekuitas yang belum terselesaikan pada pihak ketiga masing-masing adalah sebesar Rp46.884.345.615 dan Rp578.628.678 pada tanggal 31 Desember 2024 dan 2023.

9. TAXATION (continued)

d. Final Income Tax

This account represents final income tax expense on interest from money market instruments and current accounts which is presented in the statements of profit or loss and other comprehensive income as follows:

	31 Desember/ December 31, 2023	
	4.230.137	Other expense (Note 21)
	24.743.954	Miscellaneous expenses
	28.974.091	Total

e. Deferred Tax

As of December 31, 2024 and 2023, there were no temporary differences that affect the recognition of deferred tax assets and/or liabilities.

f. Administration

Under the taxation laws in Indonesia, the Mutual Fund calculates, determines and submits tax returns on the basis of self-assessment. The Director General of Taxes may assess and amend taxes within 5 (five) years from the date the tax became due.

10. ADVANCES ON SUBSCRIPTION OF INVESTMENTS UNITS

This account represents advances on subscription of investments units that have not been completed from third parties amounting to Rp2,172,729,766 and Rp383,717,328, as of December 31, 2024 and 2023, respectively.

11. LIABILITIES FOR SECURITIES TRANSACTION

This account represents equity instruments portfolio purchase payable to third parties amounting to Rp46,884,345,615 and Rp578,628,678, as of December 31, 2024 and 2023, respectively.

**REKSA DANA SUCORINVEST EQUITY FUND
CATATAN ATAS LAPORAN KEUANGAN
PADA TANGGAL DAN
UNTUK TAHUN YANG BERAKHIR
31 DESEMBER 2024**

(Disajikan dalam Rupiah, kecuali dinyatakan lain)

**REKSA DANA SUCORINVEST EQUITY FUND
NOTES TO THE FINANCIAL STATEMENTS
AS OF AND
FOR THE YEAR ENDED
DECEMBER 31, 2024**

(Expressed in Rupiah, unless otherwise stated)

**12. LIABILITAS ATAS PEMBELIAN KEMBALI UNIT
PENYERTAAN**

Akun ini merupakan liabilitas atas pembelian kembali unit penyertaan yang belum terselesaikan masing-masing adalah sebesar Rp2.291.324.772 dan Rp9.163.450.308 pada tanggal 31 Desember 2024 dan 2023.

**12. LIABILITIES OF REDEMPTION OF
INVESTMENT UNITS**

This account represents liabilities of the unresolved investments unit repurchase transactions expense amounting to Rp2,291,324,772 and Rp9,163,450,308, as of December 31, 2024 and 2023, respectively.

13. BEBAN AKRUAL

Akun ini terdiri dari:

13. ACCRUED EXPENSES

This account consists of:

	31 Desember/ December 31, 2024	31 Desember/ December 31, 2023	
Jasa pengelolaan investasi (Catatan 19 dan 22)	10.752.004.547	9.698.695.237	Investment management services (Note 19 and 22)
Jasa kustodian (Catatan 20)	283.494.130	255.856.556	Custodian services (Note 20)
Lain-lain	114.100.959	74.057.725	Others
Jumlah	11.149.599.636	10.028.609.518	Total

**14. LIABILITAS ATAS BIAYA PENJUALAN UNIT
PENYERTAAN**

Akun ini merupakan liabilitas atas biaya penjualan unit penyertaan masing-masing adalah sebesar Rp7.740.192 dan Rp7.475.885 pada tanggal 31 Desember 2024 dan 2023.

**14. LIABILITIES OF SUBSCRIPTION FEE OF
INVESTMENT UNITS**

This account represents liabilities of subscription fee of investment units amounting to Rp7,740,192 and Rp7,475,885, as of December 31, 2024 and 2023, respectively.

**15. LIABILITAS ATAS BIAYA PEMBELIAN
KEMBALI UNIT PENYERTAAN**

Akun ini merupakan liabilitas kepada pemodal pihak ketiga atas transaksi pembelian kembali unit penyertaan masing-masing adalah sebesar Rp56.255.484 dan Rp32.916.479 pada tanggal 31 Desember 2024 dan 2023.

**15. LIABILITIES OF REDEMPTION FEE OF
INVESTMENT UNITS**

This account represents liabilities of redemption fee to third party investors of investment unit amounting to Rp56,255,484 and Rp32,916,479, as of December 31, 2024 and 2023, respectively.

16. UNIT PENYERTAAN BEREDAR

Jumlah unit penyertaan yang dimiliki oleh Pemodal dan Manajer Investasi - Pihak berelasi adalah sebagai berikut:

16. OUTSTANDING INVESTMENT UNITS

The details of outstanding investment units owned by the Investors and the Investment Manager - Related party, are as follows:

	31 Desember/ December 31, 2024		31 Desember/ December 31, 2023		
	Presentase/ Percentage	Unit	Presentase/ Percentage	Unit	
Pemodal Pihak ketiga	99,69%	1.238.764.769,9611	99,66%	1.151.539.688,1985	Investors
Manajer Investasi - Pihak berelasi	0,31%	3.882.638,6227	0,34%	3.882.638,6227	Third parties Investment Management - Related party
Jumlah	100,00%	1.242.647.408,5838	100,00%	1.155.422.326,8212	Total

**REKSA DANA SUCORINVEST EQUITY FUND
CATATAN ATAS LAPORAN KEUANGAN
PADA TANGGAL DAN
UNTUK TAHUN YANG BERAKHIR
31 DESEMBER 2024**
(Disajikan dalam Rupiah, kecuali dinyatakan lain)

**REKSA DANA SUCORINVEST EQUITY FUND
NOTES TO THE FINANCIAL STATEMENTS
AS OF AND
FOR THE YEAR ENDED
DECEMBER 31, 2024**
(Expressed in Rupiah, unless otherwise stated)

17. PENDAPATAN INVESTASI

Akun ini terdiri dari:

	31 Desember/ December 31, 2024
Dividen	188.131.807.804
Instrumen pasar uang	342.062.430
Lain-lain	5.550.820
Jumlah	188.479.421.054

18. PENDAPATAN LAINNYA

Akun ini merupakan pendapatan bunga atas jasa giro untuk tahun yang berakhir 31 Desember 2024 dan 2023 masing-masing adalah sebesar Rp144.269.559 dan Rp123.719.770.

19. BEBAN PENGELOLAAN INVESTASI

Beban ini merupakan imbalan kepada PT Sucorinvest Asset Management sebagai Manajer Investasi sebesar maksimum 3,5% (tiga koma lima persen) per tahun dari nilai aset bersih yang dihitung secara harian berdasarkan 365 (tiga ratus enam puluh lima) hari per tahun atau 366 (tiga ratus enam puluh enam) hari kalender per tahun untuk tahun kabisat dan dibayarkan setiap bulan dan atas beban tersebut dikenakan Pajak Pertambahan Nilai (PPN) sesuai tarif pajak yang berlaku. Pemberian imbalan tersebut diatur berdasarkan Kontrak Investasi Kolektif antara Manajer Investasi dan Bank Kustodian. Beban pengelolaan investasi yang belum dibayar dicatat pada akun "Beban Akrua" (Catatan 13).

Beban pengelolaan investasi untuk tahun yang berakhir pada tanggal 31 Desember 2024 dan 2023 masing-masing adalah sebesar Rp127.267.694.693 dan Rp126.890.077.128 (Catatan 22).

17. INVESTMENT INCOME

This account consists of:

	31 Desember/ December 31, 2023	
156.275.165.277		<i>Dividend</i>
21.150.686		<i>Money market instruments</i>
228.496.206		<i>Others</i>
156.524.812.169		<i>Total</i>

18. MISCELLANEOUS INCOME

This account represents interest income from current account for the years ended December 31, 2024 and 2023 amounting to Rp144,269,559 and Rp123,719,770, respectively.

19. INVESTMENT MANAGEMENT EXPENSE

This expense is a reward to PT Sucorinvest Asset Management as an Investment Manager of a maximum of 3.5% (three point five percent) per year of the value of net assets which is calculated daily based on 365 (three hundred sixty-five) days in a year or 366 (three hundred sixty-six) calendar days per year for leap years and paid every month and this expense subject to Value Added Tax (VAT) according to the applicable tax rate. The terms of the service compensation are documented in the Collective Investment Contract between the Investment Manager and the Custodian Bank. The accrued investment management expense is recorded under "Accrued Expenses" account (Notes 13).

Investment management expenses for the years ended December 31, 2024 and 2023 amounting to Rp127,267,694,693 and Rp126,890,077,128, respectively (Note 22).

**REKSA DANA SUCORINVEST EQUITY FUND
CATATAN ATAS LAPORAN KEUANGAN
PADA TANGGAL DAN
UNTUK TAHUN YANG BERAKHIR
31 DESEMBER 2024**

(Disajikan dalam Rupiah, kecuali dinyatakan lain)

**REKSA DANA SUCORINVEST EQUITY FUND
NOTES TO THE FINANCIAL STATEMENTS
AS OF AND
FOR THE YEAR ENDED
DECEMBER 31, 2024**

(Expressed in Rupiah, unless otherwise stated)

20. BEBAN KUSTODIAN

Beban ini merupakan imbalan atas jasa penanganan transaksi investasi, penitipan kekayaan dan administrasi yang berkaitan dengan kekayaan Reksa Dana, pencatatan transaksi penjualan dan pembelian kembali unit penyertaan serta biaya yang berkaitan dengan akun pemegang unit penyertaan kepada PT Bank HSBC Indonesia sebagai Bank Kustodian sebesar maksimum 0,15% (nol koma lima belas persen) per tahun selama periode investasi dari nilai aset bersih yang dihitung secara harian berdasarkan 365 (tiga ratus enam puluh lima) hari per tahun atau 366 (tiga ratus enam puluh enam) hari kalender per tahun untuk tahun kabisat dan dibayarkan setiap bulan dan atas beban tersebut dikenakan Pajak Pertambahan Nilai (PPN) sesuai tarif pajak yang berlaku. Pemberian imbalan tersebut diatur berdasarkan Kontrak Investasi Kolektif antara Manajer Investasi dan Bank Kustodian. Beban kustodian yang belum dibayar dibukukan pada akun "Beban Akrua" (Catatan 13).

Beban kustodian untuk tahun yang berakhir 31 Desember 2024 dan 2023 masing-masing adalah sebesar Rp3.294.797.888 dan Rp3.285.087.624.

21. BEBAN LAIN-LAIN

Akun ini terdiri dari:

	31 Desember/ December 31, 2024
Beban transaksi efek	14.476.591.228
Beban pajak penghasilan final (Catatan 9d)	68.412.486
Beban lain-lain	650.941.309
Jumlah	15.195.945.023

22. SIFAT DAN TRANSAKSI DENGAN PIHAK BERELASI

Sifat dengan Pihak Berelasi

Pihak berelasi adalah Perusahaan yang mempunyai keterkaitan kepengurusan secara langsung maupun tidak langsung dengan Reksa Dana.

PT Sucorinvest Asset Management adalah Manajer Investasi Reksa Dana yang merupakan pihak berelasi.

20. CUSTODIAN EXPENSE

This expense is a fee for handling investment transactions, wealth safekeeping and administration related to Mutual Fund assets, recording sales and repurchase transactions of participation units as well as fees related to the account of the unit holder of participation to PT Bank HSBC Indonesia as Custodian Bank of a maximum of 0.15% (zero point fifteen percent) per annum during the investment period of the value of net assets which is calculated daily based on 365 (three hundred sixty-five) days in a year or 366 (three hundred sixty-six) calendar days per year for leap years and is paid every month and this expense subject to Value Added Tax (VAT) according to the applicable tax rate. The terms of the service compensation are documented based on the Collective Investment Contract between the Investment Manager and the Custodian Bank. The accrued custodian expense is recorded under "Accrued Expenses" account (Note 13).

Custodian expenses for the years ended December 31, 2024 and 2023 amounting to Rp3,294,797,888 and Rp3,285,087,624, respectively.

21. OTHER EXPENSES

This account consists of:

	31 Desember/ December 31, 2023	
	10.609.315.371	Shares transactions fees
	4.230.137	Final income tax expense (Note 9d)
	628.204.840	Other expenses
	11.241.750.348	Total

22. THE NATURE AND TRANSACTIONS WITH RELATED PARTY

Nature with Related Party

Related parties are Companies who directly or indirectly have relationships with the Mutual Fund through management.

PT Sucorinvest Asset Management is a Mutual Fund Investment Manager which is a related party.

**REKSA DANA SUCORINVEST EQUITY FUND
CATATAN ATAS LAPORAN KEUANGAN
PADA TANGGAL DAN
UNTUK TAHUN YANG BERAKHIR
31 DESEMBER 2024**

(Disajikan dalam Rupiah, kecuali dinyatakan lain)

**REKSA DANA SUCORINVEST EQUITY FUND
NOTES TO THE FINANCIAL STATEMENTS
AS OF AND
FOR THE YEAR ENDED
DECEMBER 31, 2024**

(Expressed in Rupiah, unless otherwise stated)

22. SIFAT DAN TRANSAKSI DENGAN PIHAK BERELASI (lanjutan)

Transaksi dengan Pihak Berelasi

Dalam kegiatan usahanya, Reksa Dana melakukan transaksi tertentu dengan pihak berelasi. Saldo dalam laporan posisi keuangan dan laporan laba rugi dan penghasilan komprehensif lain yang timbul dari transaksi dengan pihak berelasi tersebut disajikan dalam akun "Beban Akrua" (Catatan 13) dan "Beban Pengelolaan Investasi" (Catatan 19).

Transaksi Reksa Dana yang signifikan dengan pihak berelasi tersebut adalah sebagai berikut:

	Manajer Investasi/ Investment Manager	
	31 Desember/ December 31, 2024	31 Desember/ December 31, 2023
Laporan Posisi Keuangan		
Beban akrua	10.752.004.547	9.698.695.237
Laporan Laba Rugi dan Penghasilan Komprehensif Lain		
Beban pengelolaan investasi	127.267.694.693	126.890.077.128

22. THE NATURE AND TRANSACTIONS WITH RELATED PARTY (continued)

Transactions with Related Party

In its business activities, Mutual Funds carry out certain transactions with a Related Party. The balances in the statements of financial position and statements of profit or loss and other comprehensive income arising from transactions with a related party are described in "Accrued Expenses" (Note 13) and "Investment Management Expenses" (Note 19).

Significant transactions of the Mutual Fund with a related party are as follows:

Persentase terhadap saldo liabilitas/beban yang bersangkutan/Percentage of the relevant liability/expense balance

	31 Desember/ December 31, 2024	31 Desember/ December 31, 2023	
	17,13%	47,61%	
			Accrued expenses
			Statements of Profit or Loss and Other Comprehensive Income
			Investment management expense

23. IKHTISAR RASIO KEUANGAN

Ikhtisar rasio keuangan dihitung berdasarkan formula yang ditetapkan dalam Surat Keputusan Ketua Badan Pengawas Pasar Modal dan Lembaga Keuangan No. KEP-99/PM/1996 tanggal 28 Mei 1996 tentang Informasi dalam Ikhtisar Keuangan Singkat Reksa Dana dan lampiran POJK No. 25/POJK.04/2020 tanggal 23 April 2020 tentang Pedoman Bentuk dan Isi Prospektus dalam Rangka Penawaran Umum Reksa Dana.

Ikhtisar rasio keuangan Reksa Dana untuk tahun yang berakhir pada tanggal 31 Desember 2024 dan 2023 adalah sebagai berikut:

	31 Desember/ December 31, 2024
Total hasil investasi	-0,37%
Hasil investasi setelah memperhitungkan biaya pemasaran	-3,79%
Biaya investasi	4,44%
Perputaran portofolio	0,74
Persentase penghasilan kena pajak	0,00%

23. SUMMARY OF FINANCIAL RATIOS

The financial ratio summary is calculated based on the formula stipulated in the Decree of the Chairman of the Capital Market and Financial Institution Supervisory Agency No. KEP-99/PM/1996 dated May 28, 1996 concerning Information in the Brief Financial Summary of Mutual Funds and the attachment of POJK No. 25/POJK.04/2020 dated April 23, 2020 concerning Guidelines for the Form and Content of Prospectuses in the Framework of Mutual Fund Public Offerings.

The summary of the Mutual Fund's financial ratios for the years ended December 31, 2024 and 2023 are as follows:

	31 Desember/ December 31, 2023	
	-4,45%	Total return on investments
	-7,73%	Return on investments adjusted for marketing charges
	4,33%	Investment expenses
	0,56	Portfolio turnover
	-0,15%	Percentage of taxable income

**REKSA DANA SUCORINVEST EQUITY FUND
CATATAN ATAS LAPORAN KEUANGAN
PADA TANGGAL DAN
UNTUK TAHUN YANG BERAKHIR
31 DESEMBER 2024**
(Disajikan dalam Rupiah, kecuali dinyatakan lain)

**REKSA DANA SUCORINVEST EQUITY FUND
NOTES TO THE FINANCIAL STATEMENTS
AS OF AND
FOR THE YEAR ENDED
DECEMBER 31, 2024**
(Expressed in Rupiah, unless otherwise stated)

23. IKHTISAR RASIO KEUANGAN (lanjutan)

Tujuan penyajian ikhtisar rasio keuangan Reksa Dana ini adalah semata-mata untuk membantu memahami kinerja masa lalu dari Reksa Dana. Rasio-rasio ini seharusnya tidak dipertimbangkan sebagai indikasi bahwa kinerja masa depan akan sama dengan kinerja masa lalu.

24. PENGUKURAN NILAI WAJAR

Nilai wajar instrumen keuangan diperdagangkan di pasar aktif adalah berdasarkan kuotasi harga pasar pada tanggal pelaporan. Pasar dianggap aktif apabila kuotasi harga tersedia sewaktu-waktu dan dapat diperoleh secara rutin dari bursa, pedagang atau perantara efek, badan penyedia jasa penentuan harga kelompok portofolio, atau badan pengatur, dan harga tersebut mencerminkan transaksi pasar yang aktual dan rutin dalam suatu transaksi yang wajar. Instrumen keuangan seperti ini termasuk dalam hierarki *Level 1*.

Nilai wajar instrumen keuangan yang tidak diperdagangkan di pasar aktif ditentukan menggunakan teknik penilaian. Teknik penilaian ini memaksimalkan penggunaan data pasar yang dapat diobservasi yang tersedia dan sesedikit mungkin mengandalkan estimasi spesifik yang dibuat oleh Manajer Investasi. Karena seluruh *input* signifikan yang dibutuhkan untuk menentukan nilai wajar dapat diobservasi, maka instrumen tersebut termasuk dalam hierarki *Level 2*.

Pengukuran nilai wajar portofolio efek Reksa Dana adalah sebagai berikut:

	31 Desember/ December 31, 2024
Nilai tercatat	<u>3.120.410.779.225</u>
Pengukuran nilai wajar menggunakan:	
Level 1	3.120.410.779.225
Level 2	-
Level 3	-
Jumlah	<u>3.120.410.779.225</u>

25. MANAJEMEN RISIKO KEUANGAN

Manajer Investasi mengelola instrumen keuangannya sesuai dengan komposisi yang disajikan dalam kebijakan investasi. Aktivitas investasi Reksa Dana terpengaruh oleh berbagai jenis risiko yang berkaitan dengan instrumen keuangan dan risiko pasar di mana Reksa Dana berinvestasi.

23. SUMMARY OF FINANCIAL RATIOS (continued)

The purpose of the disclosure of the above financial ratios of the Mutual Fund is solely to help understanding past performance of an Mutual Fund. These ratios should not be considered as an indication that future performance will be same as past performance.

24. FAIR VALUE MEASUREMENT

The fair value of financial instruments traded in an active market is based on quoted market prices at the reporting date. A market is considered active if quoted prices are readily and regularly available from an exchange, dealer or broker, portfolio pricing agency, or regulator, and the prices reflect actual and regularly occurring market transactions on an arm's length basis. Such financial instruments are included in the Level 1 hierarchy.

The fair value of financial instruments that are not traded in an active market is determined by using valuation techniques. These valuation techniques maximize the use of observable market data where it is available and rely as little as possible on Investment Manager's specific estimates. Since all significant inputs required to fair value an instrument are observable, the instrument is included in Level 2.

Fair value measurement of the Mutual Fund's investment portfolios are as follows:

	31 Desember/ December 31, 2023	
Nilai tercatat	<u>3.003.147.001.635</u>	Carrying values
Pengukuran nilai wajar menggunakan:		Fair value measurement using:
Level 1	3.003.147.001.635	Level 1
Level 2	-	Level 2
Level 3	-	Level 3
Jumlah	<u>3.003.147.001.635</u>	Total

25. FINANCIAL RISK MANAGEMENT

The Investment Manager manages their financial instruments according to the composition presented in the investment policy. The Mutual Fund investment activities are affected by various types of risks related to financial instruments and market risks in which Mutual Fund invest.

**REKSA DANA SUCORINVEST EQUITY FUND
CATATAN ATAS LAPORAN KEUANGAN
PADA TANGGAL DAN
UNTUK TAHUN YANG BERAKHIR
31 DESEMBER 2024**
(Disajikan dalam Rupiah, kecuali dinyatakan lain)

25. MANAJEMEN RISIKO KEUANGAN (lanjutan)

Risiko Berkurangnya Nilai Unit Penyertaan

Nilai setiap unit Penyertaan Reksa Dana berisiko mengalami fluktuasi nilai aset bersih. Tidak ada jaminan bahwa nilai aset bersih unit penyertaan akan selalu meningkat. Hal-hal yang dapat memengaruhi nilai aset bersih antara lain adalah perubahan situasi pasar, ekonomi dan politik serta wanprestasi dari emiten.

Risiko Perubahan Kondisi Ekonomi dan Politik di Dalam maupun di Luar Negeri

Perubahan kondisi ekonomi di luar negeri sangat memengaruhi kondisi perekonomian di Indonesia karena Indonesia menganut sistem perekonomian terbuka. Demikian pula halnya dengan perubahan kondisi ekonomi politik dunia yang juga memengaruhi sistem politik di Indonesia. Selain itu perubahan kondisi ekonomi dan politik di Indonesia juga memengaruhi kinerja Perusahaan-perusahaan baik yang tercatat pada bursa efek maupun Perusahaan yang menerbitkan instrumen pasar uang, yang pada akhirnya memengaruhi nilai saham maupun efek pendapatan tetap yang diterbitkan Perusahaan-perusahaan tersebut.

Risiko Likuiditas

Penjualan kembali unit penyertaan tergantung pada likuiditas jenis instrumen investasi. Karena likuiditas instrumen investasi di Indonesia cukup bervariasi maka masing-masing Reksa Dana yang dikelola oleh PT Sucorinvest Asset Management memiliki tingkat likuiditas yang berbeda sesuai dengan aset-aset yang dimilikinya. Likuiditas yang berbeda tersebut membatasi keleluasaan Manajer Investasi untuk melakukan likuidasi dalam mengantisipasi penjualan kembali (*redemption*). Penjualan kembali yang dilakukan pemodal juga membatasi Manajer Investasi dalam memanfaatkan secara optimal kesempatan investasi dari dana yang tersedia.

Risiko Perubahan Peraturan

Adanya perubahan peraturan perundang-undangan yang berlaku atau adanya kebijakan-kebijakan Pemerintah dapat memengaruhi tingkat pengembalian dan hasil investasi yang akan diterima oleh Reksa Dana. Perubahan peraturan perundang-undangan dan kebijakan di bidang perpajakan dapat pula mengurangi penghasilan yang mungkin diperoleh pemegang unit penyertaan.

**REKSA DANA SUCORINVEST EQUITY FUND
NOTES TO THE FINANCIAL STATEMENTS
AS OF AND
FOR THE YEAR ENDED
DECEMBER 31, 2024**
(Expressed in Rupiah, unless otherwise stated)

25. FINANCIAL RISK MANAGEMENT (continued)

Risk of Reduced Value of Investment Units

The value of each unit of participation in the Mutual Fund is subject to fluctuations in net asset value. There is no guarantee that the net asset value of participation units will always increase. Things that can affect the net asset value include changes in market, economic and political situations and defaults from issuers.

Risk of Changes Economic and Political Conditions at Home and Abroad

Changes in economic conditions abroad greatly influence economic conditions in Indonesia because Indonesia adheres to an open economic system. Likewise, changes in world political and economic conditions also affect the political system in Indonesia. Apart from that, changes in economic and political conditions in Indonesia also affect the performance of companies both listed on the stock exchange and companies that issue money market instruments, which ultimately affects the value of shares and fixed-income securities issued by these companies.

Liquidity Risk

Redemption of participation units depends on the liquidity of the type of investment instrument. Because the liquidity of investment instruments in Indonesia is quite varied, each Mutual Fund managed by PT Sucorinvest Asset Management has a different level of liquidity according to the assets it holds. Such different liquidity limits the discretion of the Investment Manager to liquidate in anticipation of redemptions. Redemptions made by investors also limit the Investment Manager in optimally utilizing investment opportunities from available funds.

Regulatory Changes Risk

Changes in applicable laws and regulations or government policies can affect the rate of return and investment results that will be received by Mutual Funds. Changes in laws, regulations, and policies in the field of taxation can also reduce the income that may be obtained by Investment Unit Holders.

**REKSA DANA SUCORINVEST EQUITY FUND
CATATAN ATAS LAPORAN KEUANGAN
PADA TANGGAL DAN
UNTUK TAHUN YANG BERAKHIR
31 DESEMBER 2024**
(Disajikan dalam Rupiah, kecuali dinyatakan lain)

**REKSA DANA SUCORINVEST EQUITY FUND
NOTES TO THE FINANCIAL STATEMENTS
AS OF AND
FOR THE YEAR ENDED
DECEMBER 31, 2024**
(Expressed in Rupiah, unless otherwise stated)

25. MANAJEMEN RISIKO KEUANGAN (lanjutan)

Risiko Pembubaran dan Likuidasi

Dalam hal terjadi kondisi-kondisi sebagaimana dimaksud pada Bab XI Prospektus tentang Pembubaran dan Likuidasi Reksa Dana, Reksa Dana wajib dibubarkan, apabila terjadi salah satu dari hal-hal sebagai berikut: (a) Jika dalam jangka waktu 90 (sembilan puluh) hari bursa, Reksa Dana yang pernyataan pendaftarannya telah menjadi efektif memiliki dana kelolaan kurang dari Rp10.000.000.000,- (sepuluh miliar Rupiah); (b) Diperintahkan oleh OJK sesuai dengan peraturan perundang-undangan di bidang Pasar Modal; (c) Total nilai aset bersih Reksa Dana kurang dari Rp10.000.000.000,- (sepuluh miliar Rupiah) selama 120 (seratus dua puluh) hari bursa berturut-turut; dan/atau (d) Reksa Dana dimiliki oleh kurang dari 10 (sepuluh) pemegang unit penyertaan dalam jangka waktu 120 (seratus dua puluh) hari bursa berturut-turut; dan/atau (e) Manajer Investasi dan Bank Kustodian telah sepakat untuk membubarkan Reksa Dana. Manajer Investasi akan melakukan pembubaran dan likuidasi, sehingga hal ini akan mempengaruhi proteksi dan Hasil Investasi Reksa Dana.

Analisa Sensitivitas

Analisa sensitivitas diterapkan pada variabel risiko pasar yang memengaruhi kinerja Reksa Dana, yakni harga dan suku bunga. Sensitivitas harga menunjukkan dampak perubahan yang wajar dari harga pasar efek dalam portofolio efek Reksa Dana terhadap jumlah aset bersih yang dapat diatribusikan kepada pemegang unit, jumlah aset keuangan, dan jumlah liabilitas keuangan Reksa Dana. Sensitivitas suku bunga menunjukkan dampak perubahan yang wajar dari suku bunga pasar, termasuk *yield* dari efek dalam portofolio efek Reksa Dana, terhadap jumlah aset bersih yang dapat diatribusikan kepada pemegang unit, jumlah aset keuangan, dan jumlah liabilitas keuangan Reksa Dana.

Sesuai dengan kebijakan Reksa Dana, Manajer Investasi melakukan analisa serta memantau sensitivitas harga secara regular.

25. FINANCIAL RISK MANAGEMENT (continued)

Risk of Dissolution and Liquidation

In the event of conditions as referred to in Chapter XI of this Prospectus regarding the Dissolution and Liquidation of the Mutual Fund, the Mutual Fund must be dissolved if any of the following occur: (a) If within 90 (ninety) trading days, a Mutual Fund whose registration statement has become effective has managed assets of less than Rp10,000,000,000 (ten billion Rupiah); (b) If ordered by the Financial Services Authority (OJK) in accordance with capital market regulations; (c) If the Mutual Fund's total net asset value remains below Rp10,000,000,000 (ten billion Rupiah) for 120 (one hundred twenty) consecutive trading days; (d) If the Mutual Fund is owned by fewer than 10 (ten) unit holders for 120 (one hundred twenty) consecutive trading days; and/or (e) If the Investment Manager and Custodian Bank agree to dissolve the Mutual Fund. The Investment Manager will carry out the dissolution and liquidation, which will impact the protection and investment returns of the Mutual Fund.

Sensitivity Analysis

The sensitivity analysis is applied to market risk variables that affect the performance of the Mutual Fund, which are prices and interest rates. The price sensitivity shows the impact of reasonable changes in the market value of instruments in the investment portfolios of the Mutual Fund to total net assets attributable to unitholders, total financial assets, and total financial liabilities of the Mutual Fund. The Interest rate sensitivity shows the impact of reasonable changes in market interest rates, including the yield of the instruments in the investment portfolios of the Mutual Fund, to total net assets attributable to unitholders, total financial assets, and total financial liabilities of the Mutual Fund.

In accordance with the Mutual Fund's policy, the Investment Manager analyzes and monitors the price and interest rate sensitivities on a regular basis.

**INFORMASI KEUANGAN TAMBAHAN/
ADDITIONAL FINANCIAL INFORMATION**

**REKSA DANA SUCORINVEST EQUITY FUND
IKHTISAR RASIO KEUANGAN
PADA TANGGAL 31 DESEMBER 2024 DAN
UNTUK TAHUN YANG BERAKHIR PADA
TANGGAL TERSEBUT**

**REKSA DANA SUCORINVEST EQUITY FUND
SUMMARY OF FINANCIAL RATIOS
AS OF DECEMBER 31, 2024 AND
FOR THE YEAR
THEN ENDED**

Berikut ini adalah informasi keuangan tambahan mengenai ikhtisar rasio keuangan Reksa Dana untuk periode sampai dengan 60 (enam puluh) bulan terakhir:

The following is additional financial information regarding a summary of the Mutual Fund financial ratios for the period up to the last 60 (sixty) months:

	Periode dari tanggal 1 Januari periode berjalan s/d tanggal 31 Desember 2024/ <i>Period from January 1, of the current period until December 31, 2024</i>	Periode 12 bulan terakhir dari tanggal 31 Desember 2024/ <i>Period of the last 12 months from December 31, 2024</i>	Periode 36 bulan terakhir dari tanggal 31 Desember 2024/ <i>Period of the last 36 months from December 31, 2024</i>	Periode 60 bulan terakhir dari tanggal 31 Desember 2024/ <i>Period of the last 60 months from December 31, 2024</i>	3 Tahun kalender terakhir/ <i>Last 3 years calendar</i>			
					2024	2023	2022	
Total Hasil Investasi (%)	-0,37	-4,45	3,64	20,16	-0,37	-4,45	8,87	<i>Investment Return (%)</i>
Hasil Investasi Setelah Memperhitungkan Biaya Pemasaran (%)	-3,79	-7,73	0,08	16,04	-3,79	-7,73	8,87	<i>Investment Return after Marketing Expenses (%)</i>
Biaya Operasi (%)	4,44	4,33	4,28	4,47	4,44	4,33	4,06	<i>Operating Expenses (%)</i>
Perputaran Portofolio	0,74	0,56	0,78	0,75	0,74	0,56	0,93	<i>Portfolio Turnover</i>
Persentase Penghasilan Kena Pajak (%)	0,00	-0,15	0,02	1,52	0,00	-0,15	0,01	<i>Percentage of Taxable Income (%)</i>

Tujuan tabel ini adalah semata-mata untuk membantu memahami kinerja masa lalu dari Reksa Dana, tetapi seharusnya tidak dianggap sebagai indikasi dari kinerja masa depan akan sama baiknya dengan kinerja masa lalu.

The purpose of this table is solely to help understanding past performance of an Mutual Fund, but it should not be taken as an indication that future performance will be as good as past performance.